

MBUB2CF-MBUB3CF- MBUB4CF



MBUB4CF

FORTALEZAS / STRENGTHS / FORCES

- ✓ Uniones con aristas curvas para facilitar la limpieza/ Rounded interior corner for easy cleaning/ Intérieur bords arrondis à large rayon pour un nettoyage facile.
- ✓ Mayor precisión en el control de la temperatura/ Greater precision in temperature control/ Plus grande précision dans le contrôle de la température.
- ✓ Condensadores comprobados al 100 % en cámara de Helio para detectar fugas/ 100 % tested condensing unit in Helio chamber to detect leaks/ Condensateurs 100 % testés dans la chamber Helio pour détecter les fuites.

MBUB2CF-MBUB3CF- MBUB4CF



MBUB2CF – MBUB3CF- MBUB4CF			
Rango Tº / Operating temp / Régime de Température	+2ºC/+10ºC		
Capacidad / Capacity / Capacité (l)	120 180 250		
Medidas exteriores LxFxA / Overall dimensions LxDxH / Dimensions extérieures LxIxH (mm)	835 x 929 x 745 1155 x 929 x 745 1475 x 929 x 745		
Características constructivas / Cabinet Construction / Caractéristiques du fabricant			
Material exterior / Exterior Material / Matériau extérieur	Acero galvanizado pintado	Painted galvanised steel	Acier galvanisé peint
Características del interior / Interior Construction / Caractéristiques intérieures	Uniones de amplio radio.	Rounded interior corner	Intérieur bords arrondis à large rayon
Desagüe / Drain / Vidange	✓		
Tipo aislamiento / Insulation / Type d'isolation	Poliuretano con densidad 40kg/m3, libre CFCs, cero ODP y bajo GWP	Polyurethane with high density 40kg/m3, CFCs free, zero ODP and low GWP	Isolation en polyuréthane injecté à haute pression de CFC avec une densité de 40kg/m³, Zéro ODP et GWP faible.
Espumante / Blowing Agent / Mousse	HFO		
Dotación / Features / Equipement de série			
Nº cubetas / Buckets / Nombre de cuvettes	2 3 4		
Dimensiones cubetas (profundidad) / Buckets dimensions (Depth) / Dimensions cuvettes (Profondeur) (mm)	GN 1/1 (200)		
Características frigoríficas / Refrigeration / Caractéristiques du froid			
Controlador / Thermostat / Thermostat	✓	✓	✓
Desescarche / Defrost / Dégivrage	Controlador digital	Digital controller	Contrôleur numérique
Dispositivo expansión / Expansion Device / Détendeur	Capilar	Capillary	Capillaire
Ventiladores electrónicos / Electronic fans / Ventilateurs électroniques	✓		
Sistema de condensación / Condensation / Système de condensation	Ventilada	Ventilated	Ventilé
Sistema de evaporación / Evaporation / Système d'évaporation	Evaporación con aire forzado, evaporador tratado con epoxi de poliéster anticorrosión	Forced-air evaporator with anti corrosion epoxy coating	Système d'évaporation ventilé, évaporateurs traités avec polyester anticorrosion,
Bandeja evaporativa / Condensate pan / Bac d'évaporation	✓	✓	✓

www.infrico.com

info@infrico.com

Ctra. de Aguilar A-318 por Moriles Km. 15,5 – A-3132 - 14900, Lucena (Córdoba)

Características técnicas y constructivas sujetas a variación sin previo aviso

We reserve the right to change specifications without prior notice

Les caractéristiques techniques et la conception peuvent être sujettes à modifications, sans préavis



Datos técnicos / Technical Features / Informations techniques	
Refrigerante / Refrigerant / Gaz réfrigérant	R-290
Carga / Ref amount / Charge de gaz (gr)	65 65 70
Tensión/fases/frecuencia / Power Supply / Tension /phase/Fréquence	230V / 1 ph / 50 Hz
Potencia frigorífica / Refrigeration Capacity / Puissance frigorifique (W)	370
Potencia / Power / Puissance (W)	223
Intensidad / Amps / Intensité (A)	1,3
Paletización / Crating / Palettisation	
Medidas paletización LxFxA / Crated dimensions / Dimensions palettisation L x l x H (mm)	1002 x 1115 x 894 1386 x 1115x894 1770 x 1115 x 894
Volumen bruto / Crated volume / Volume brut (l)	578 799 1021
Peso neto / Net Weight / Poids net (kg)	136 145 162
Peso paletización / Crated Weight / Poids palettisation (kg)	163 174 194
Opcionales / Options	



MBUB4CF CON ACCESORIOS

Soporte una altura	Stand a height	Supporte une hauteur
Soporte dos alturas	Support two heights	Supporte deux hauteurs
Pantalla Iluminación LED	LED lighting	Eclairage LED
Pantalla Infrarrojos	Infrared Screen	Écran infrarouge
Pantalla Infrarrojos más iluminación	Infrared Screen plus lighting	Écran infrarouge plus éclairage
Vidrio frontal	Front glass	Vitre frontal
Estante inferior	Bottom shelf	Bottom shelf
Correbandejas	Tray guides	Rampes à plateau
Decoración en diferentes colores y maderas	Decoration in different colors and woods	Décoration en différentes couleurs et bois

www.infrico.com
info@infrico.com

Ctra. de Aguilar A-318 por Moriles Km. 15,5 – A-3132 - 14900, Lucena (Córdoba)

Características técnicas y constructivas sujetas a variación sin previo aviso
We reserve the right to change specifications without prior notice

Les caractéristiques techniques et la conception peuvent être sujettes à modifications, sans préavis



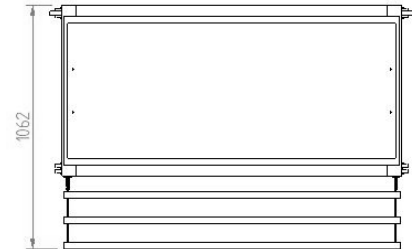
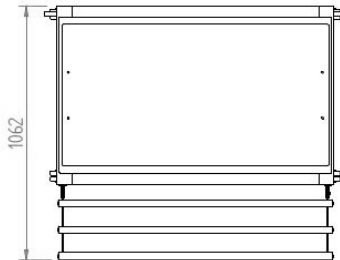
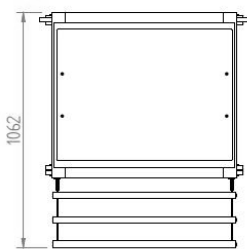
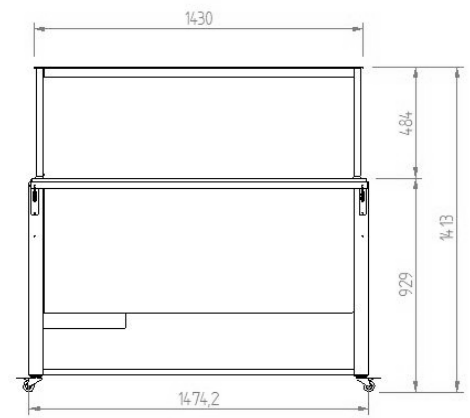
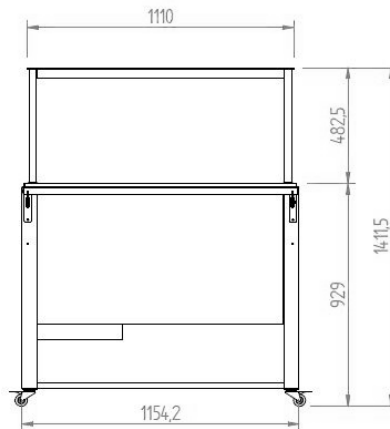
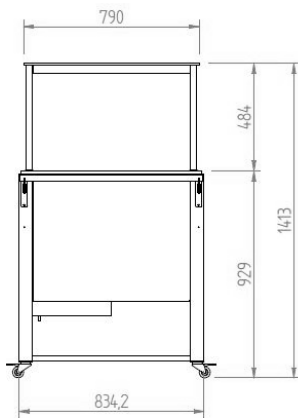
MBUB2CF-MBUB3CF- MBUB4CF



ALZADO/ ELEVATION/ VUE LATÉRAL

PERFIL / RIGHT VIEW/ VUE EN PLAN

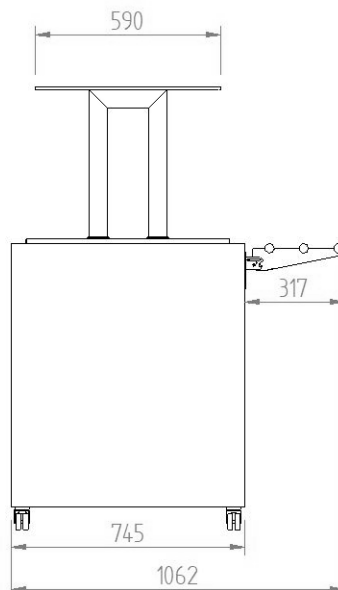
PLANTA/PLAN VIEW/DESSUS/VUE DE PROFIL



MBUB2CF

MBUB3CF

MBUB4CF



www.infrico.com
info@infrico.com

Ctra. de Aguilar A-318 por Moriles Km. 15,5 – A-3132 - 14900, Lucena (Córdoba)

Características técnicas y constructivas sujetas a variación sin previo aviso
We reserve the right to change specifications without prior notice

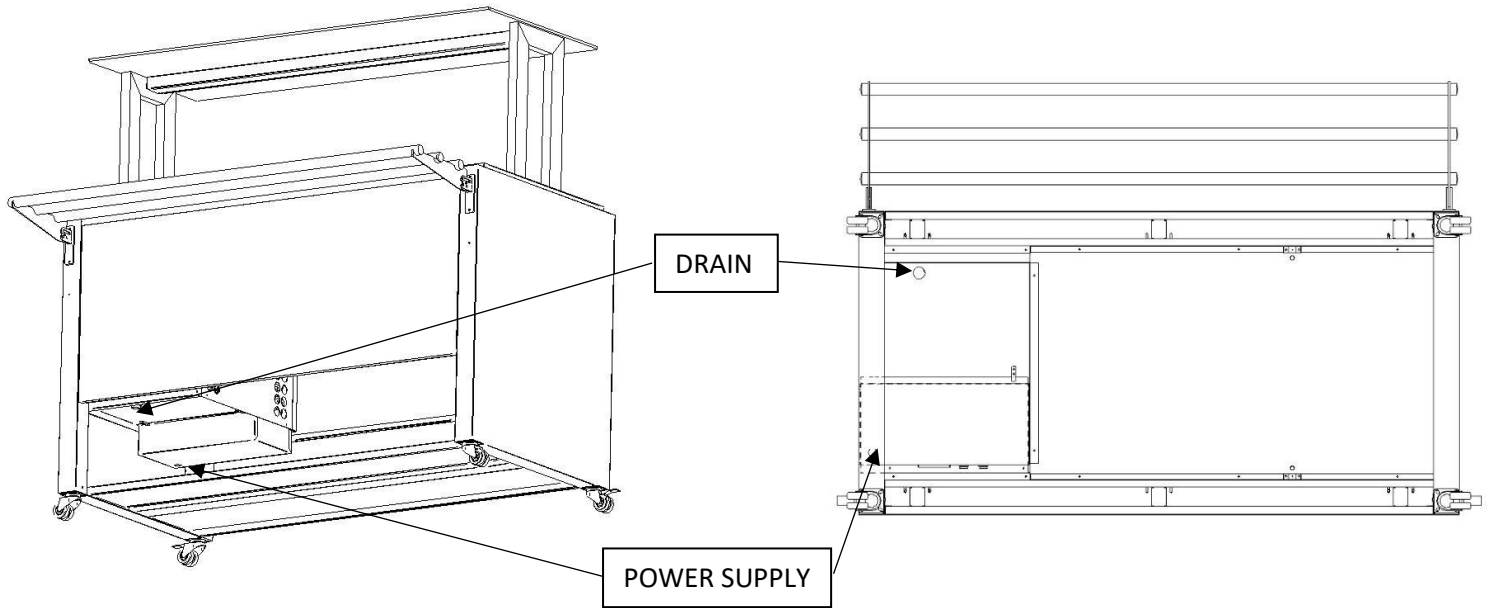
Les caractéristiques techniques et la conception peuvent être sujettes à modifications, sans préavis



MBUB2CF-MBUB3CF- MBUB4CF



CONEXIONES /CONNECTION / CONNEXIONS



Rev: 01 Fecha/Date: 01/12/21 FT_EEPP3_EEPP4_EEPP5_00_ES_EN_FR_21_01

www.infrico.com

info@infrico.com

Ctra. de Aguilar A-318 por Moriles Km. 15,5 – A-3132 - 14900, Lucena (Córdoba)

Características técnicas y constructivas sujetas a variación sin previo aviso

We reserve the right to change specifications without prior notice

Les caractéristiques techniques et la conception peuvent être sujettes à modifications, sans préavis

