

MBUB3CFV-MBUB4CFV



MBUB4CFV

FORTALEZAS / STRENGTHS / FORCES

- ✓ Uniones con aristas curvas para facilitar la limpieza/ Rounded interior corner for easy cleaning/ Intérieur bords arrondis à large rayon pour un nettoyage facile.
- ✓ Mayor precisión en el control de la temperatura/ Greater precision in temperature control/ Plus grande précision dans le contrôle de la température.
- ✓ Condensadores comprobados al 100 % en cámara de Helio para detectar fugas/ 100 % tested condensing unit in Helio chamber to detect leaks/ Condensateurs 100 % testés dans la chamber Helio pour détecter les fuites.

MBUB3CFV-MBUB4CFV



MBUB3CFV-MBUB4CFV			
Rango Tª / Operating temp / Régime de Température	+2°C/+10°C		
Capacidad / Capacity / Capacité (l)	111 147		
Medidas exteriores LxExA / Overall dimensions LxDxH / Dimensions extérieures LxIxH (mm)	1155 x 929 x 745 1475 x 929 x 745		
Características constructivas / Cabinet Construction / Caractéristiques du fabricant			
Material exterior / Exterior Material / Matériau extérieur	Acero galvanizado pintado	Painted galvanised steel	Acier galvanisé peint
Características del interior / Interior Construction / Caractéristiques intérieures	Uniones de amplio radio.	Rounded interior corner	Intérieur bords arrondis à large rayon
Tipo aislamiento / Insulation / Type d'isolation	Poliuretano con densidad 40kg/m3, libre CFCs, cero ODP y bajo GWP	Polyurethane with high density 40kg/m3, CFCs free, zero ODP and low GWP	Isolation en polyuréthane injecté à haute pression de CFC avec une densité de 40kg/m³, Zéro ODP et GWP faible.
Espumante / Blowing Agent / Mousse	HFO		
Dotación / Features / Equipement de série			
Nº cubetas / Buckets / Nombre de cuvettes	3 4		
Dimensiones cubetas (profundidad) / Buckets dimensions (Depth) / Dimensions cuvettes (Profondeur) (mm)	GN 1/1 (150)		
Características frigoríficas / Refrigeration / Caractéristiques du froid			
Controlador / Thermostat / Thermostat	✓	✓	✓
Desescarche / Defrost / Dégivrage	Controlador digital	Digital controller	Contrôleur numérique
Dispositivo expansión / Expansion Device / Détendeur	Capilar	Capillary	Capillaire
Ventiladores electrónicos / Electronic fans / Ventilateurs électroniques	✓		
Sistema de condensación / Condensation / Système de condensation	Ventilada	Ventilated	Ventilé
Sistema de evaporación / Evaporation / Système d'évaporation	Evaporación con aire forzado, evaporador tratado con epoxi de poliéster anticorrosión	Forced-air evaporator with anti corrosion epoxy coating	Système d'évaporation ventilé, évaporateurs traités avec polyester anticorrosion,
andeja evaporativa / Condensate pan / Bac d'évaporation	✓	✓	✓
Datos técnicos / Technical Features / Informations techniques			
Refrigerante / Refrigerant / Gaz réfrigérant	R-290		
Carga / Ref amount / Charge de gaz (gr)	150		

Tensión/fases/frecuencia / Power Supply / Tension /phase/Fréquence	230V / 1 ph / 50 Hz
Potencia frigorífica / Refrigeration Capacity / Puissance frigorifique (W)	687
Potencia / Power / Puissance (W)	878
Intensidad / Amps / Intensité (A)	3,65
Paletización / Crating / Palettisation	
Medidas paletización LxFxA / Crated dimensions / Dimensions palettisation L x l x H (mm)	1386 x 1115x894 1770 x 1115 x 894
Volumen bruto / Crated volume / Volume brut (l)	1382
	1764
Peso neto / Net Weight / Poids net (kg)	204
	230
Peso paletización / Crated Weight / Poids palettisation (kg)	245
	276
Opcionales / Options	



Soporte una altura	Stand a height	Supporte une hauteur
Soporte dos alturas	Support two heights	Supporte deux hauteurs
Pantalla Iluminación LED	LED lighting	Eclairage LED
Pantalla Infrarrojos	Infrared Screen	Écran infrarouge
Pantalla Infrarrojos más iluminación	Infrared Screen plus lighting	Écran infrarouge plus éclairage
Vidrio frontal	Front glass	Vitre frontal
Estante inferior	Bottom shelf	Bottom shelf
Correbandejas	Tray guides	Rampes à plateau
Decoración en diferentes colores y maderas	Decoration in different colors and woods	Décoration en différentes couleurs et bois

MBUB4CFV CON ACCESORIOS

www.infrico.com
info@infrico.com

Ctra. de Aguilar A-318 por Moriles Km. 15,5 – A-3132 - 14900, Lucena (Córdoba)

Características técnicas y constructivas sujetas a variación sin previo aviso
We reserve the right to change specifications without prior notice

Les caractéristiques techniques et la conception peuvent être sujettes à modifications, sans préavis



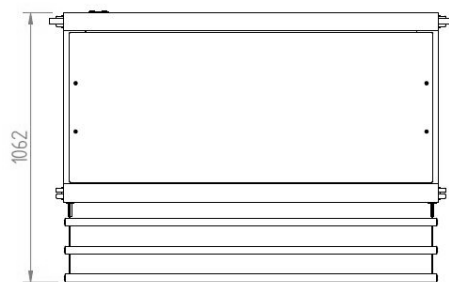
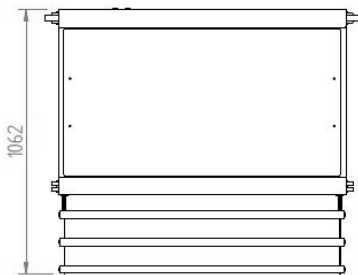
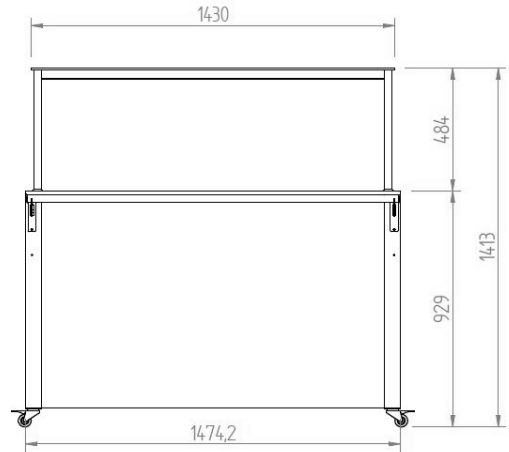
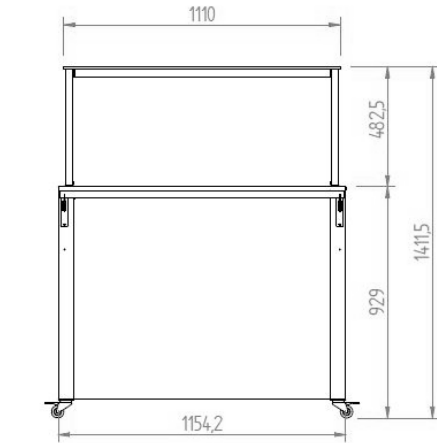
MBUB3CFV-MBUB4CFV



ALZADO/ ELEVATION/ VUE LATÉRAL

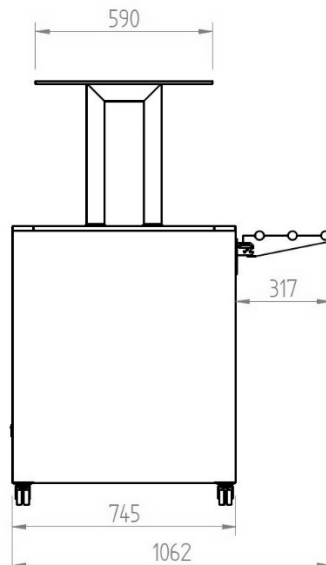
PERFIL / RIGHT VIEW/ VUE EN PLAN

PLANTA/PLAN VIEW/DESSUS/VUE DE PROFIL



MBUB3CFV

MBUB4CFV



www.infrico.com
info@infrico.com
 Ctra. de Aguilar A-318 por Moriles Km. 15,5 – A-3132 - 1490

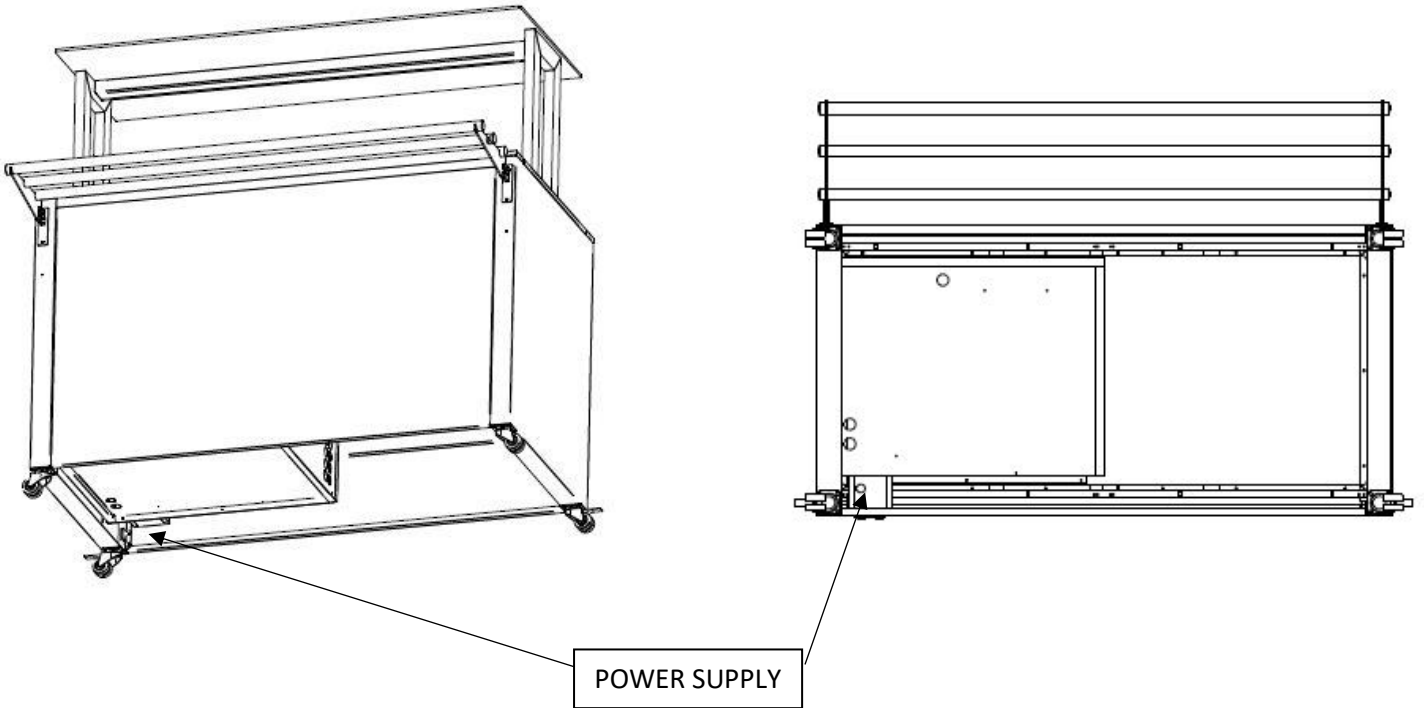
Características técnicas y constructivas sujetas a variación sin previo aviso
 We reserve the right to change specifications without prior notice
 Les caractéristiques techniques et la conception peuvent être sujettes à modifications, sans préavis



MBUB3CFV-MBUB4CFV



CONEXIONES / CONNECTION / CONNEXIONS



www.infrico.com
info@infrico.com

Ctra. de Aguilar A-318 por Moriles Km. 15,5 – A-3132 - 14900, Lucena (Córdoba)

Características técnicas y constructivas sujetas a variación sin previo aviso

We reserve the right to change specifications without prior notice

Les caractéristiques techniques et la conception peuvent être sujettes à modifications, sans préavis

