

MBUB3VAB- MBUB4VAB



MBUB4VAB

FORTALEZAS / STRENGTHS / FORCES

- ✓ Uniones con aristas curvas para facilitar la limpieza/ Rounded interior corner for easy cleaning/ Intérieur bords arrondis à large rayon pour un nettoyage facile.
- ✓ Mayor precisión en el control de la temperatura/ Greater precision in temperature control/ Plus grande précision dans le contrôle de la température.
- ✓ Condensadores comprobados al 100 % en cámara de Helio para detectar fugas/ 100 % tested condensing unit in Helio chamber to detect leaks/ Condensateurs 100 % testés dans la chambre Helio pour détecter les fuites.

MBUB3VAB- MBUB4VAB



MBUB3VAB- MBUB4VAB			
Rango Tª / Operating temp / Régime de Température	-4°C/+12°C		
Capacidad / Capacity / Capacité (l)	121 155		
Medidas exteriores LxFxA / Overall dimensions LxDxH / Dimensions extérieures LxH (mm)	1155 x 1111 x 745 1475 x 1111 x 745		
Características constructivas / Cabinet Construction / Caractéristiques du fabricant			
Material exterior / Exterior Material / Matériau extérieur	Acero galvanizado pintado	Painted galvanised steel	Acier galvanisé peint
Características del interior / Interior Construction / Caractéristiques intérieures	Uniones de amplio radio.	Rounded interior corner	Intérieur bords arrondis à large rayon
Tipo aislamiento / Insulation / Type d'isolation	Poliuretano con densidad 40kg/m3, libre CFCs, cero ODP y bajo GWP	Polyurethane with high density 40kg/m3, CFCs free, zero ODP and low GWP	Isolation en polyuréthane injecté à haute pression de CFC avec une densité de 40kg/m ³ , Zéro ODP et GWP faible.
Espumante / Blowing Agent / Mousse	HFO		
Características frigoríficas / Refrigeration / Caractéristiques du froid			
Controlador / Thermostat / Thermostat	✓	✓	✓
Desescarche / Defrost / Dégivrage	Controlador digital	Digital controller	Contrôleur numérique
Dispositivo expansión / Expansion Device / Détendeur	Capilar	Capillary	Capillaire
Ventiladores electrónicos / Electronic fans / Ventilateurs électroniques	✓		
Sistema de condensación / Condensation / Système de condensation	Ventilada	Ventilated	Ventilé
Sistema de evaporación / Evaporation / Système d'évaporation	Evaporación con aire forzado, evaporador tratado con epoxi de poliéster anticorrosión	Forced-air evaporator with anti corrosion epoxy coating	Système d'évaporation ventilé, évaporateurs traités avec polyester anticorrosion,
Bandeja evaporativa / Condensate pan / Bac d'évaporation	✓	✓	✓
Datos técnicos / Technical Features / Informations techniques			
Refrigerante / Refrigerant / Gaz réfrigérant	R-290		
Carga / Ref amount / Charge de gaz (gr)	150		
Tensión/fases/frecuencia / Power Supply / Tension /phase/Fréquence	230V / 1 ph / 50 Hz		
Potencia frigorífica / Refrigeration Capacity / Puissance frigorifique (W)	687		
Potencia / Power / Puissance (W)	428		
	474		
Intensidad / Amps / Intensité (A)	2,74		
	2,94		

www.infrico.com

info@infrico.com

Ctra. de Aguilar A-318 por Moriles Km. 15,5 – A-3132 - 14900, Lucena (Córdoba)

Características técnicas y constructivas sujetas a variación sin previo aviso

We reserve the right to change specifications without prior notice

Les caractéristiques techniques et la conception peuvent être sujettes à modifications, sans préavis



Paletización / Crating / Palettisation	
Medidas paletización LxFxA / Crated dimensions / Dimensions palettisation L x l x H (mm)	1386 x 1334x894 1770 x 1334 x 894
Volumen bruto / Crated volume / Volume brut (l)	957 1222
Peso neto / Net Weight / Poids net (kg)	205 260
Peso paletización / Crated Weight / Poids palettisation (kg)	246 312
Opcionales / Options	



Correbandejas	Tray guides	Rampes à plateau
Decoración en diferentes colores y maderas	Decoration in different colors and woods	Décoration en différentes couleurs et bois

MBUB4VAB CON ACCESORIOS

www.infrico.com
info@infrico.com
 Ctra. de Aguilar A-318 por Moriles Km. 15,5 – A-3132 - 14900, Lucena (Córdoba)

Características técnicas y constructivas sujetas a variación sin previo aviso
 We reserve the right to change specifications without prior notice
 Les caractéristiques techniques et la conception peuvent être sujettes à modifications, sans préavis



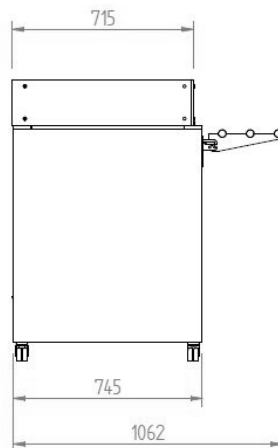
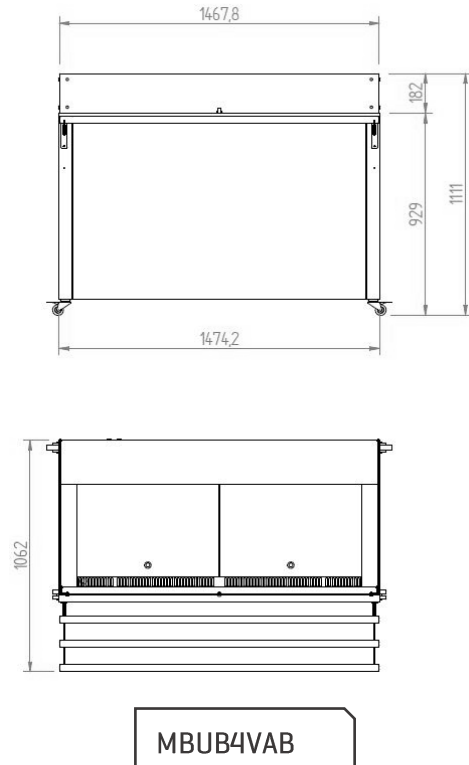
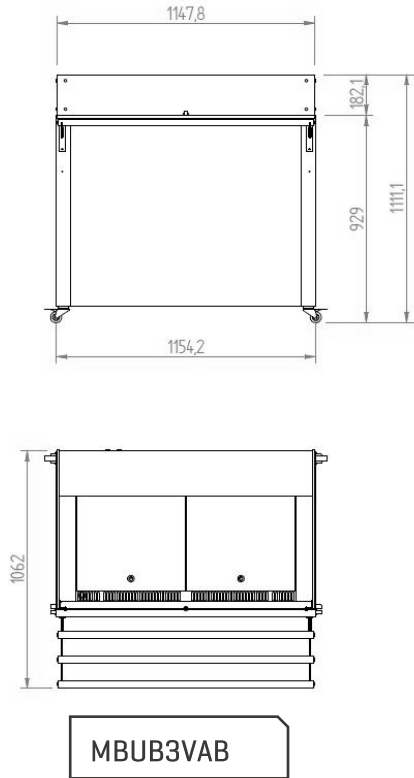
MBUB3VAB- MBUB4VAB



ALZADO/ ELEVATION/ VUE LATÉRAL

PERFIL / RIGHT VIEW/ VUE EN PLAN

PLANTA/PLAN VIEW/DESSUS/VUE DE PROFIL



www.infrico.com
info@infrico.com

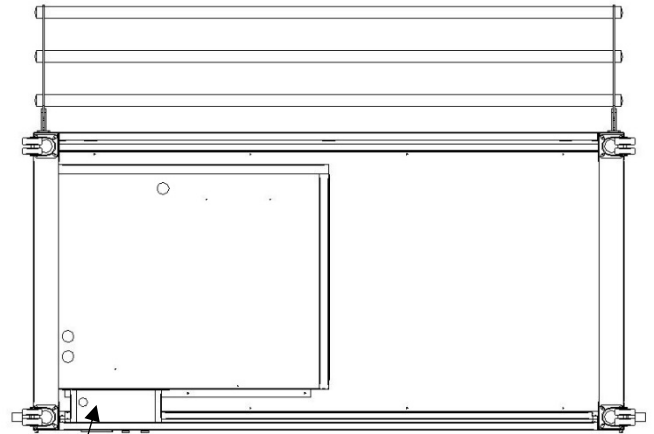
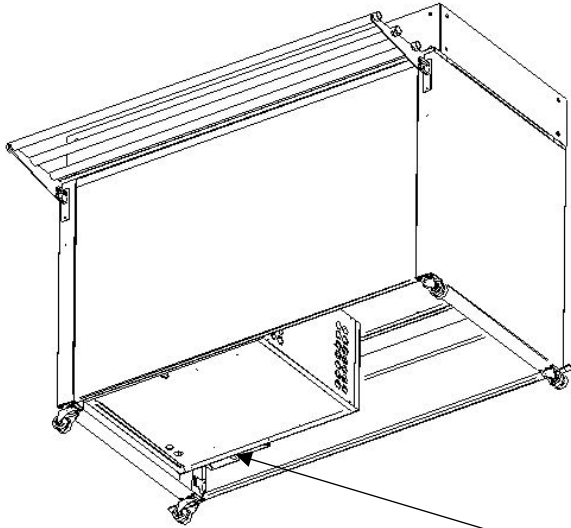
Ctra. de Aguilar A-318 por Moriles Km. 15,5 – A-3132 - 14900, Lucena (Córdoba)

Características técnicas y constructivas sujetas a variación sin previo aviso
 We reserve the right to change specifications without prior notice
 Les caractéristiques techniques et la conception peuvent être sujettes à modifications, sans préavis



MBUB3VAB-MBUB4VAB

CONEXIONES / CONNECTION / CONNEXIONS



POWER SUPPLY

www.infrico.com

info@infrico.com

Ctra. de Aguilar A-318 por Moriles Km. 15,5 – A-3132 - 14900, Lucena (Córdoba)

Características técnicas y constructivas sujetas a variación sin previo aviso

We reserve the right to change specifications without prior notice

Les caractéristiques techniques et la conception peuvent être sujettes à modifications, sans préavis

