

## 6. Línea Americana American Line

**LA TIERRA SALUDABLE ALMIENTA AL MUNDO**

**El suelo es un ser vivo que alberga la cuarta parte de la diversidad biológica del planeta. Hay más organismos en una cucharada de suelo sano que personas en el planeta.**

**HEALTHY LAND FEEDS THE WORLD**

**The soil is a living being that houses a quarter of the planet's biological diversity. There are more organisms in a spoonful of healthy soil than people on the planet.**





# Mesa de refrigeración ensaladas y pizza [65x45]



Serie  
**MR-EN**  
Series

## CARACTERÍSTICAS TÉCNICAS

### Control



Mayor precisión en el control de la temperatura. Mayor facilidad para el ajuste del intervalo de temperaturas que deseamos conseguir.

## TECHNICAL CHARACTERISTICS

### Control

The control system has a greater precision in the control of the temperature. Easier to adjust the temperature range we want to achieve.



6

## Combinación de bandejas / Incluidas

Pans combinations / Included

Más detalles y ficha técnica en:

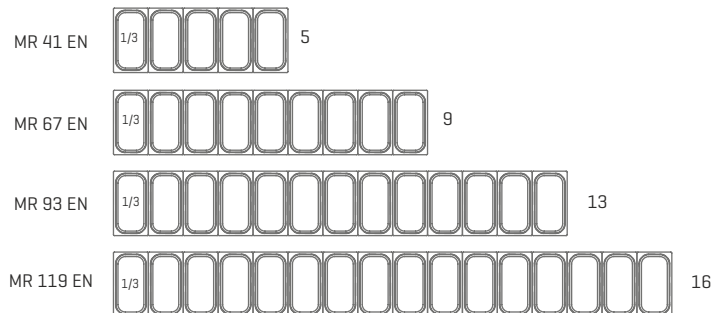


Versión español

More details and technical sheet:



English version



MOD.	Potencia Power [W]	Potencia frigorífica Cooling capacity [W A -10°C]	Capacidad Capacity [L]	Puertas Doors	Cubetas No Pans	Nº parrillas J. guías No shelves / Slides	Refrigerante Refrigerant
MR 41 EN	262	690	220	1	5	2 [510x650]	R-290
MR 67 EN	435	690	480	2	9	4 [510x650]	R-290
MR 93 EN	565	934	765	3	13	6 [510x650]	R-290
MR 119 EN	565	934	1050	4	16	8 [510x650]	R-290

Fotografías no contractuales / Non contractual pictures.

Características técnicas y constructivas sujetas a variación sin previo aviso / We reserve the right to change specifications without prior notice.

Los datos técnicos están sujetos a posibles variaciones que serán actualizadas periódicamente en las fichas técnicas del producto, disponibles en la web. The technical data are subject to possible variations that will be updated periodically in the technical data sheets of the product, which are available on the website.



# Pizza salad prep tables (18"x26")

Serie  
**MR-EN**  
Series

## REFRIGERACIÓN



### Refrigeración

Sistema de **Condensación Ventilada**.  
Sistema de **Evaporación Forzada**.

### Bandeja evaporativa.

Evaporadores tratados con Epoxi de poliéster anticorrosión.

## REFRIGERATION

### Refrigeration

**Ventilated condensation** system.  
**Forced evaporation** system.

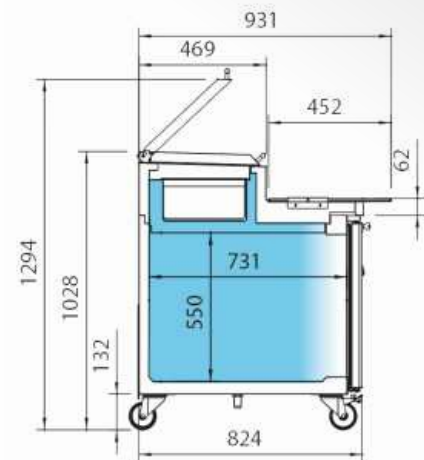
### Evaporative tray.

Evaporators treated with anti-corrosion polyester Epoxy.

MR 119 EB



MR 67 EN



MR 41 EN



MR 41 EN

1050 x 830 x 1022 mm.  
Temp. 0°C / +6°C  
C. Clima. 4 / 38° C  
230V/1ph/50Hz



MR 67 EN

1710 x 830 x 1022 mm.  
Temp. 0°C / +6°C  
C. Clima. 4 / 38° C  
230V/1ph/50Hz



MR 93 EN

2370 x 830 x 1022 mm.  
Temp. 0°C / +6°C  
C. Clima. 4 / 38° C  
230V/1ph/50Hz



MR 119 EN

3030 x 830 x 1022 mm.  
Temp. 0°C / +6°C  
C. Clima. 4 / 38° C  
230V/1ph/50Hz

## Opcional / Optional

Parrilla / Wire shelf [502X77]

Patas / Legs [506X42]

Kit cajones /Drawer kit [JCAJ10MR442C]

Juego de Guías/Set of Sliders  
[GUIA503MR01: GUIA503MR02]

115V/1ph/60Hz

230V/1ph/60Hz

Fotografías no contractuales / Non contractual pictures.

Características técnicas y constructivas sujetas a variación sin previo aviso / We reserve the right to change specifications without prior notice.

Los datos técnicos están sujetos a posibles variaciones que serán actualizadas periódicamente en las fichas técnicas del producto, disponibles en la web.

The technical data are subject to possible variations that will be updated periodically in the technical data sheets of the product, which are available on the website.

www.infrico.com



251