

7. Self-Service & Gastrobuffet

SIN ABEJAS NO HAY VIDA.

Sin abejas, no hay polinización, ni hierba, ni animales, ni vida. Existen 100 especies de cultivos que proporcionan el 90% de los alimentos en todo el mundo, y 71 de ellos se polinizan con las abejas.

WITHOUT BEES, NO LIFE.

Without bees, there is no pollination, no grass, no animals, no life. There are 100 crop species that contain 90% of food worldwide, and 71 of them are pollinated with bees.



SELF-SERVICE &
GASTROBUFFET

REFRIGERACIÓN

Reserva caliente



En los modelos con reserva caliente ventilada y puertas correderas, la temperatura de reserva se controla con un termostato independiente, con una temperatura de trabajo de **30°C a 70°C**.

Reserva inferior caliente equipada con un sistema de aire forzado por ventilación.

REFRIGERATION

Heated cabinet

Models with a ventilated hot store and sliding doors, the store temperature is controlled by means of a separate thermostat, with an operating temperature of **30°C to 70°C**.

The lower hot store is equipped with a forced air ventilation system for a uniform temperature distribution.

SSNEC4

Terminal de línea de serie
en mesa caliente
Line terminal included in
hot table



Más detalles
y ficha técnica en:



Versión español

More details and
technical sheet:



English version

SSNEC4



SSNEC3

1125 x 800 x 900 mm.



SSNEC4

1500 x 800 x 900 mm.



SSNEC6

2250 x 800 x 900 mm.

MOD.



Reserva caliente
Heated cabinet

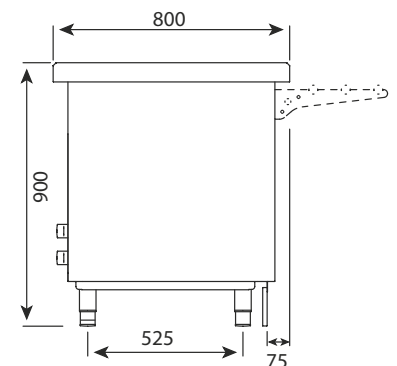


Tensión/Frecuencia
Electrical
[V/Hz]



Potencia
Power
[W]

MOD.	Reserva caliente Heated cabinet	Tensión/Frecuencia Electrical [V/Hz]	Potencia Power [W]
SSNEC3	✓	230/50	1020
SSNEC4	✓	230/50	1020
SSNEC6	✓	230/50	1020

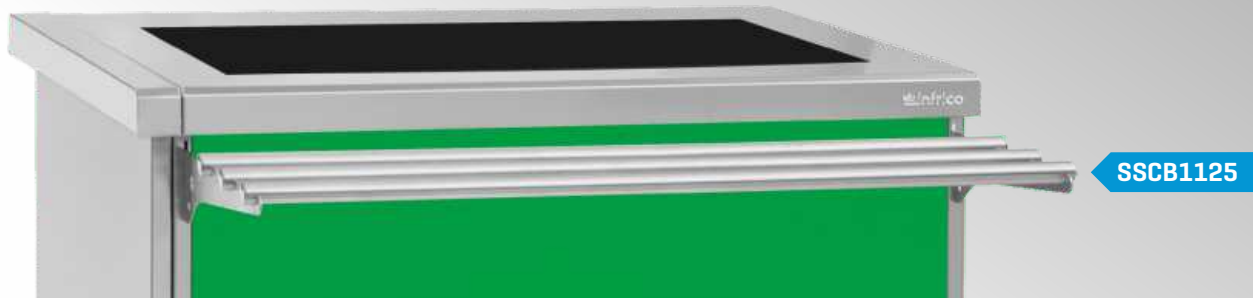


Fotografías no contractuales / Non contractual pictures.

Características técnicas y constructivas sujetas a variación sin previo aviso / We reserve the right to change specifications without prior notice.

Los datos técnicos están sujetos a posibles variaciones que serán actualizadas periódicamente en las fichas técnicas del producto, disponibles en la web.
The technical data are subject to possible variations that will be updated periodically in the technical data sheets of the product, which are available on the website.





Más detalles
y ficha técnica en:



Versión español

More details and
technical sheet:



English version

Guías lateral plato
Plate holder

SSKSLP

560 x 395 x 260 mm.

SSZC1125



SSKSLP



Guías correbandejas
Linear tray guides

SSCB600

600 x 390 x 100 mm.

SSCB750

750 x 390 x 100 mm.

SSCB800

850 x 390 x 100 mm.

SSCB1125

1125 x 390 x 100 mm.

SSCB1500

1500 x 390 x 100 mm.

SSCB2250

2250 x 390 x 100 mm.

SSCBAA45

1110 x 390 x 100 mm.

SSCBAA90

2030 x 390 x 100 mm.

Zócalos

Interior bases

SSZC600

600 x 130 x 45 mm.

SSZC750

750 x 130 x 45 mm.

SSZC850

850 x 130 x 45 mm.

SSZC1125

1125 x 130 x 45 mm.

SSZC1500

1500 x 130 x 45 mm.

SSZC2250

2250 x 130 x 45 mm.

SSZCAA90

610 x 130 x 45 mm.

SSZCAC90

610 x 130 x 45 mm.

SSZCAA45

830 x 130 x 45 mm.

SSZCAC45

345 x 130 x 45 mm.

SSZCCD

1145 x 130 x 150 mm.

SSZCCI

1145 x 130 x 150 mm.

SSZCL

645 x 130 x 150 mm.





Estructura / Structure



Estantes de cristal

Glass shelves

EEECU1	EEECU2	EEVSU750	EEVSU850	EEVSU1125	EEVSU1500	EEVFU750
Estructura cristales 1 altura para L850/1125/150	Estructura cristales 1 altura para L850/1125/150	Vitrina para módulo 850	Vitrina para módulo 850	Vitrina para módulo 1125	Vitrina para módulo 1500	Vidrio frontal para módulo 750
EEVFU850	EEVFU1125	EEVFU1500	EEVEU750	EEVEU850	EEVEU1125	EEVEU1500
Vidrio frontal para módulo 850	Vidrio frontal para módulo 1125	Vidrio frontal para módulo 1500	Estante vidrio para módulo 750	Estante vidrio para módulo 850	Estante vidrio para módulo 1125	Estante vidrio para módulo 1500

Elementos iluminación y placa luz infrarrojos

Lighting and infrared

EEKIU750	EEKIU850	EEKIU1125	EEKIU1500	EEKIRU750
Pantalla de iluminación para módulos 750	Pantalla de iluminación para módulos 850	Pantalla de iluminación para módulos 1125	Pantalla de iluminación para módulos 850	Pantalla de infrarrojos para módulos 750
EEKIRU850	EEKIRU1125	EEKIRU1500	SSKR	SSKTL
Pantalla de infrarrojos para módulos 850	Pantalla de infrarrojos para módulos 1125	Pantalla de infrarrojos para módulos 1500	Kit ruedas [4 ruedas]	Terminal de línea [1 Ud.]

Módulo 2250 necesita dos estructuras de 1125
Model 2250 needs two structures of 1125

Fotografías no contractuales / Non contractual pictures.

Características técnicas y constructivas sujetas a variación sin previo aviso / We reserve the right to change specifications without prior notice.

Los datos técnicos están sujetos a posibles variaciones que serán actualizadas periódicamente en las fichas técnicas del producto, disponibles en la web. The technical data are subject to possible variations that will be updated periodically in the technical data sheets of the product, which are available on the website.





Decoración plastificada Plastified decoration

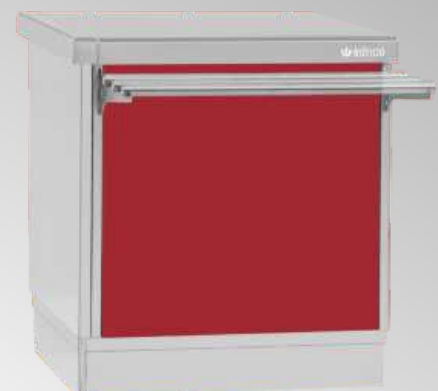
Serie
SELF-SERVICE
Series



RAL 2003 Naranja
Orange



RAL 1018 Amarillo
Yellow



RAL 3003 Granate
Maroon



RAL 5017 Azul oscuro
Dark blue



RAL 6002 Verde oscuro
Dark green



RAL 9016 Blanco
White

SELF-SERVICE &
GASTROBUFFET

Decoración plastificada Plastified decoration

SSDP750

Decoración plastificada
módulo 750

SSDP850

Decoración plastificada
módulo 850

SSDP1125

Decoración plastificada
módulo 1125

SSDP1500

Decoración plastificada
módulo 1500

SSDP2250

Decoración plastificada
módulo 2250

SSDPAA90

Decoración plastificada
ángulo abierto 90

SSDPAA45

Decoración plastificada
ángulo abierto 45

SSDPAC90

Decoración plastificada
ángulo cerrado 90

SSDPAC45

Decoración plastificada
ángulo cerrado 45

SSDPKTL

Decoración plastificada
lateral

Fotografías no contractuales / Non contractual pictures.

Características técnicas y constructivas sujetas a variación sin previo aviso / We reserve the right to change specifications without prior notice.

Los datos técnicos están sujetos a posibles variaciones que serán actualizadas periódicamente en las fichas técnicas del producto, disponibles en la web.

The technical data are subject to possible variations that will be updated periodically in the technical data sheets of the product, which are available on the website.

