

# 8. Vitrinas Expositoras

## Display Cases

### PLANCTON, ALIMENTO DE LA VIDA MARINA

El plancton vegetal o fitoplancton produce la mitad del oxígeno que respiramos, al tiempo que absorbe gran parte del dióxido de carbono presente en la superficie y aminora el efecto invernadero.

### PLANKTON, FOOD OF MARINE LIFE

Vegetable plankton or phytoplankton produces half of the oxygen we breathe and at the same time it absorbs much of the carbon dioxide present on the surface and reduces the greenhouse effect.





# Vitrina para pizza y sandwiches cuba 1/4



Serie  
**VIP**  
Series

## CARACTERÍSTICAS TÉCNICAS

### Estructura

Acero Inox **AISI 304 18/10**.  
Protección de **crystal curvo**.  
Tapa de acero inox **AISI 304 18/10 (TAPA)**.  
Fondo con uniones de amplio radio.



## TECHNICAL CHARACTERISTICS

### Structure

**AISI 304 18/10** stainless steel.  
**Curved glass** protection.  
**AISI 304 18/10** stainless steel lid [LID].  
Interior with wide corners unions.

VIP 2300 B 1/4

Tapa / Lid



VIP 1330 B 1/4

[501X13] = 1 [501X16] = 3



VIP 1490 B 1/4

[501X16] = 6



VIP 1740 B 1/4

[501X13] = 1 [501X16] = 5



VIP 1980 B 1/4

[501X13] = 1



VIP 2300 B 1/4

[501X13] = 1 [501X16] = 9



MOD.



Potencia  
Power  
(W)



Capacidad  
Capacity  
(L)



Compresor  
Compressor  
(HP)



Potencia  
frigorífica  
Cooling capacity  
(W A -10°C)



Desescarche  
Defrost



Control



Refrigerante  
Refrigerant



De serie  
Standard

MOD.	Potencia Power (W)	Capacidad Capacity (L)	Compresor Compressor (HP)	Potencia frigorífica Cooling capacity (W A -10°C)	Desescarche Defrost	Control	Refrigerante Refrigerant	De serie Standard
VIP 1330 B 1/4	120	30	1/8	140	Manual	Digital	<b>R-600</b>	Soportes bandeja Tray supports
VIP 1490 B 1/4	120	36	1/8	140	Manual	Digital	<b>R-600</b>	Soportes bandeja Tray supports
VIP 1740 B 1/4	120	42	1/8	140	Manual	Digital	<b>R-600</b>	Soportes bandeja Tray supports
VIP 1980 B 1/4	120	54	1/8	140	Manual	Digital	<b>R-600</b>	Soportes bandeja Tray supports
VIP 2300 B 1/4	120	66	1/8	140	Manual	Digital	<b>R-600</b>	Soportes bandeja Tray supports

Fotografías no contractuales / Non contractual pictures.

Características técnicas y constructivas sujetas a variación sin previo aviso / We reserve the right to change specifications without prior notice.

Los datos técnicos están sujetos a posibles variaciones que serán actualizadas periódicamente en las fichas técnicas del producto, disponibles en la web.  
The technical data are subject to possible variations that will be updated periodically in the technical data sheets of the product, which are available on the website.



# Refrigerated pizza & sandwiches cases 1/4 trays

Serie  
**VIP**  
Series

## REFRIGERACIÓN



### Refrigeración

**Placa fría** en bandeja.  
**Grupo frigorífico** incorporado.  
Desescarche manual.

## REFRIGERATION

### Refrigeration

**Cold board refrigeration** system on the bottom.  
Incorporated **refrigerating unit**.  
Manual defrost.



VIP 2300 B 1/4

### Opcional / Optional

Puertas correderas traseras  
Rear sliding doors

VIP (1330)  
VIP (1490)  
VIP (1740)  
VIP (1980)  
VIP (2300)



VIP 1330 B 1/4  
CRISTAL/GLASS

1328x353x450/260 mm.  
C. Clima. 4  
230v/1 ph/50 Hz



VIP 1330 B 1/4  
TAPA/LID

1328x353x450/260 mm.  
C. Clima. 4  
230v/1 ph/50 Hz



VIP 1490 B 1/4  
CRISTAL/GLASS

1493x353x450/260 mm.  
C. Clima. 4  
230v/1 ph/50 Hz



VIP 1490 B 1/4  
TAPA/LID

1493x353x450/260 mm.  
C. Clima. 4  
230v/1 ph/50 Hz



VIP 1740 B 1/4  
CRISTAL/GLASS

1733x353x450/260 mm.  
C. Clima. 4  
230v/1 ph/50 Hz



VIP 1740 B 1/4  
TAPA/LID

1733x353x450/260 mm.  
C. Clima. 4  
230v/1 ph/50 Hz



VIP 1980 B 1/4  
CRISTAL/GLASS

1976x353x450/260 mm.  
C. Clima. 4  
230v/1 ph/50 Hz



VIP 1980 B 1/4  
TAPA/LID

1976x353x450/260 mm.  
C. Clima. 4  
230v/1 ph/50 Hz



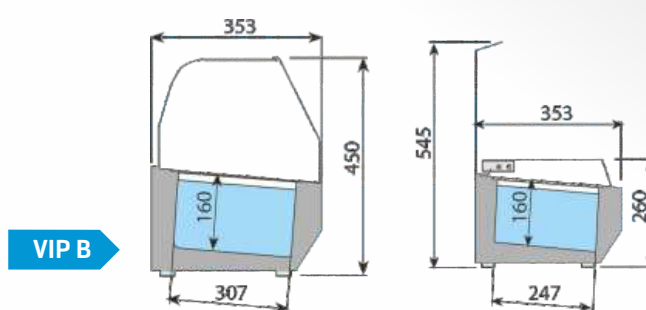
VIP 2300 B 1/4  
CRISTAL/GLASS

2300x353x450/260 mm.  
C. Clima. 4  
230v/1 ph/50 Hz



VIP 2300 B 1/4  
TAPA/LID

2300x353x450/260 mm.  
C. Clima. 4  
230v/1 ph/50 Hz



VIP B

V. EXPOSITORES  
DISPLAY CASES

Fotografías no contractuales / Non contractual pictures.

Características técnicas y constructivas sujetas a variación sin previo aviso / We reserve the right to change specifications without prior notice.

Los datos técnicos están sujetos a posibles variaciones que serán actualizadas periódicamente en las fichas técnicas del producto, disponibles en la web.

The technical data are subject to possible variations that will be updated periodically in the technical data sheets of the product, which are available on the website.

www.infrico.com



315



# Vitrina para pizza y sandwiches cuba 1/3



Serie  
**VIP**  
Series

## CARACTERÍSTICAS TÉCNICAS

### Estructura

Acero Inox **AISI 304 18/10**.  
Protección de **crystal curvo**.  
Tapa de acero inox **AISI 304 18/10 (TAPA)**.  
Fondo con uniones de amplio radio.



## TECHNICAL CHARACTERISTICS

### Structure

**AISI 304 18/10** stainless steel.  
**Curved glass** protection.  
**AISI 304 18/10** stainless steel lid [LID].  
Interior with wide corners unions.

**VIP 2300 B 1/3**

Tapa / Lid



VIP 1330 B 1/3

[501X13] = 1 [501X11] = 3



VIP 1490 B 1/3

[501X13] = 1 [501X11] = 4



VIP 1740 B 1/3

[501X13] = 1 [501X11] = 5



VIP 1980 B 1/3

[501X11] = 8



VIP 2300 B 1/3

[501X11] = 10



8

MOD.



Potencia  
Power  
[W]



Capacidad  
Capacity  
[L]



Compresor  
Compressor  
[HP]



Potencia  
frigorífica  
Cooling capacity  
[W A -10°C]



Control



Refrigerante  
Refrigerant



De serie  
Standard

MOD.	Potencia Power [W]	Capacidad Capacity [L]	Compresor Compressor [HP]	Potencia frigorífica Cooling capacity [W A -10°C]	Control	Refrigerante Refrigerant	De serie Standard
VIP 1330 B 1/3	120	37	1/8	140	Digital	<b>R-600</b>	Soportes bandeja Tray supports
VIP 1490 B 1/3	120	44	1/8	140	Digital	<b>R-600</b>	Soportes bandeja Tray supports
VIP 1740 B 1/3	120	52	1/8	140	Digital	<b>R-600</b>	Soportes bandeja Tray supports
VIP 1980 B 1/3	120	67	1/8	140	Digital	<b>R-600</b>	Soportes bandeja Tray supports
VIP 2300 B 1/3	120	81	1/8	140	Digital	<b>R-600</b>	Soportes bandeja Tray supports

Fotografías no contractuales / Non contractual pictures.

Características técnicas y constructivas sujetas a variación sin previo aviso / We reserve the right to change specifications without prior notice.

Los datos técnicos están sujetos a posibles variaciones que serán actualizadas periódicamente en las fichas técnicas del producto, disponibles en la web.  
The technical data are subject to possible variations that will be updated periodically in the technical data sheets of the product, which are available on the website.



# Refrigerated pizza & sandwiches cases 1/3 trays

Serie  
**VIP**  
Series

## REFRIGERACIÓN



### Refrigeración

**Placa fría** en bandeja.

**Grupo frigorífico** incorporado.  
Desescarche manual.

## REFRIGERATION

### Refrigeration

**Cold board refrigeration** system on the bottom.

Incorporated **refrigerating unit**.  
Manual defrost.

**VIP 2300 B 1/3**

Cristal / Glass

**OPCIONAL: Puertas correderas**  
OPTIONAL: Sliding doors



## Opcional / Optional

Puertas correderas traseras  
Rear sliding doors

VIP (1330)

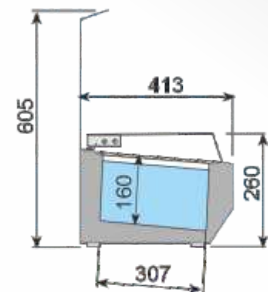
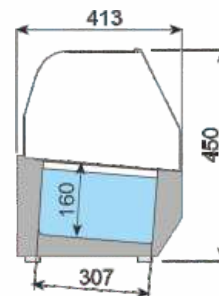
VIP (1490)

VIP (1740)

VIP (1980)

VIP (2300)

**VIP B**



**VIP 1330 B 1/3**  
CRISTAL/GLASS

1328x413x450/260 mm.  
230v/1 ph/50 Hz



**VIP 1490 B 1/3**  
CRISTAL/GLASS

1493x413x450/260 mm.  
230v/1 ph/50 Hz



**VIP 1740 B 1/3**  
CRISTAL/GLASS

1733x413x450/260 mm.  
230v/1 ph/50 Hz



**VIP 1980 B 1/3**  
CRISTAL/GLASS

1976x413x450/260 mm.  
230v/1 ph/50 Hz



**VIP 2300 B 1/3**  
CRISTAL/GLASS

2300x413x450/260 mm.  
230v/1 ph/50 Hz



**VIP 1330 B 1/3**  
TAPA/LID

1328x413x450/260 mm.  
230v/1 ph/50 Hz



**VIP 1490 B 1/3**  
TAPA/LID

1493x413x450/260 mm.  
230v/1 ph/50 Hz



**VIP 1740 B 1/3**  
TAPA/LID

1733x413x450/260 mm.  
230v/1 ph/50 Hz



**VIP 1980 B 1/3**  
TAPA/LID

1976x413x450/260 mm.  
230v/1 ph/50 Hz



**VIP 2300 B 1/3**  
TAPA/LID

2300x413x450/260 mm.  
230v/1 ph/50 Hz

Fotografías no contractuales / Non contractual pictures.

Características técnicas y constructivas sujetas a variación sin previo aviso / We reserve the right to change specifications without prior notice.

Los datos técnicos están sujetos a posibles variaciones que serán actualizadas periódicamente en las fichas técnicas del producto, disponibles en la web.

The technical data are subject to possible variations that will be updated periodically in the technical data sheets of the product, which are available on the website.

www.infrico.com



317