

11. Vitrinas Pastelería Pastry Display Cases

VOLCANES, UNA GRAN FUERZA PRODUCTIVA

Desde enriquecer el suelo hasta la creación de nuevas masas de tierra. Desempeñan un papel vital en el enfriamiento periódicamente fuera del planeta.

Cuando la ceniza volcánica y compuestos como el dióxido de azufre son liberados en la atmósfera, pueden reflejar algunos de los rayos del sol de vuelta al espacio, lo que reduce la cantidad de energía térmica absorbida por la atmósfera.

Este proceso, conocido como "oscurecimiento global", por lo tanto tiene un efecto de enfriamiento en el planeta.

VOLCANOES, A GREAT PRODUCTIVE FORCE

From enriching the soil to the creation of new land masses. They play a vital role in periodically cooling off the planet.

When volcanic ash and compounds such as sulphur dioxide are released into the atmosphere, they reflect some of the sun's rays back into space, which reduces the amount of thermal energy absorbed by the atmosphere.

This process, known as "global dimming", therefore has a cooling effect on the planet.





V. PASTELERIA
PASTRY DISPLAY CASES



Vitrina expositora para pastelería Pastry display case

Serie
LYON
CHOCOLATE
Series

REFRIGERACIÓN



Refrigeración

Sistema de **Condensación Ventilada**.
Desescarche automático.
Bandeja **evaporativa** automática.

REFRIGERATION

Refrigeration system

System of **Ventilated Condensation**.
Automatic **defrost**.
Automatic **evaporative** tray.

Vitrina LYON para venta de chocolates
LYON display case for chocolate sale



VLY 12 B



VLY 12 B

1250 x 900 x 1060 mm.
Temp. +7°C / +12°C
C. Clima. 3 / 25°C
230v/1ph/50 Hz

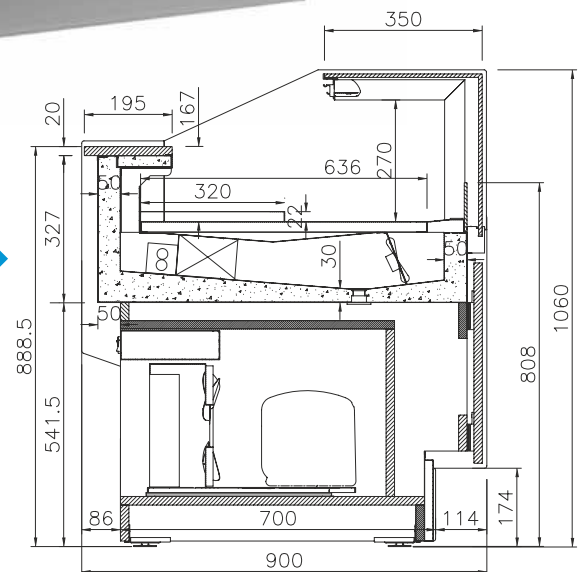
Medidas sin costados
Measures without sides

Opcional / Optional

Puertas correderas traseras
Rear sliding doors

VLY 12 B (PUEVLY12CTB) 186 €

VLY B



MOD.



Costados
Sides
(mm)



Potencia
Power
(W)



Capacidad
Capacity
(L)



Superficie
Exposición
(m²)



Compresor
Compressor
(HP)



LED



Consumo
Consumption
(kWh/24h)



Potencia frigorífica
Cooling capacity
(W a -10°C)

123

Control



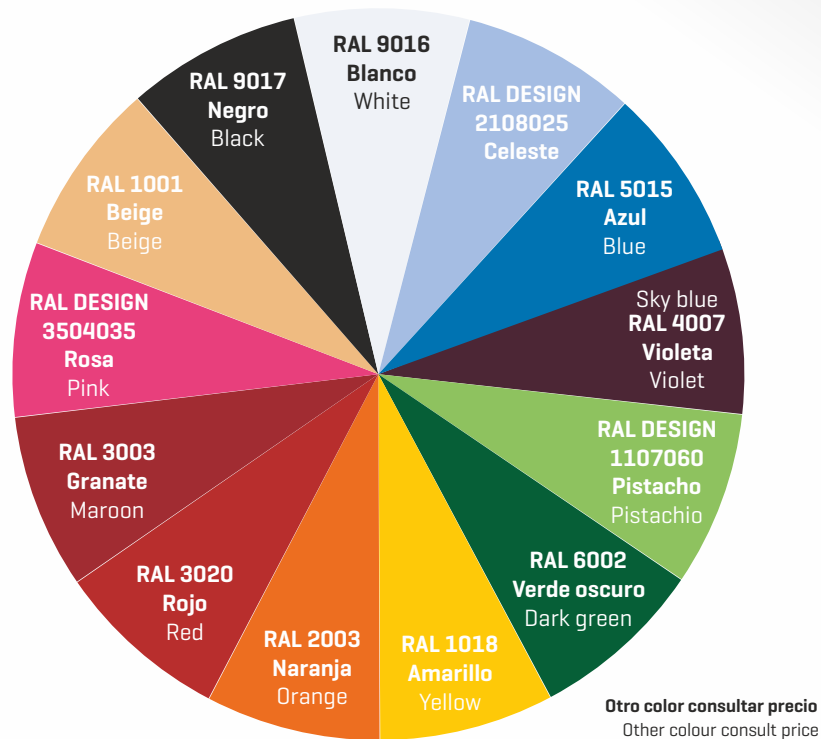
Refrigerante
Coolant

Model	Costados Sides (mm)	Potencia Power (W)	Capacidad Capacity (L)	Superficie Exposición (m ²)	Compresor Compressor (HP)	LED	Consumo Consumption (kWh/24h)	Potencia frigorífica Cooling capacity (W a -10°C)	Control	Refrigerante Coolant
VLY 12 B	30+30	795	6	0,80	1/5	✓	6,1	254	Digital	R-134a





Decoración Standard / Standar Decorations



Colores fuera de carta / Colors outside of letter

Color	Tipo Type	Incremento plazo de entrega Increase delivery time	Suplemento PVP [x pedido] PVP supplement [x order]
RAL	Epoxi	+10 días laborables/ Work days	
	Líquida/Liquid	+10 días laborables/ Work days	
NO RAL	Epoxi	Consultar/Consulter	Consultar/Consulter
	Líquida/Liquid	Consultar/Consulter	Consultar/Consulter