

8. Vitrinas Expositoras

Display Cases

PLANKTON, ALIMENTO DE LA VIDA MARINA

El plancton vegetal o fitoplancton produce la mitad del oxígeno que respiramos, al tiempo que absorbe gran parte del dióxido de carbono presente en la superficie y aminora el efecto invernadero.

PLANKTON, FOOD OF MARINE LIFE

Vegetable plankton or phytoplankton produces half of the oxygen we breathe and at the same time it absorbs much of the carbon dioxide present on the surface and reduces the greenhouse effect.



Vitrina expositora frío ventilado

Serie
MARBELLA
Series

CARACTERÍSTICAS TÉCNICAS

TECHNICAL CHARACTERISTICS



Iluminación

Incorporación de **iluminación LED**, llegando a **reducir** el consumo energético **entre un 80% y 90%**, respecto a una bombilla tradicional.

Lighting

LED lighting incorporated, **reducing** energetic consumption **between 80% and 90%** respect to a traditional light bulb.

VMB 15 R



8

MOD.



Potencia
Power
(W)



Capacidad
Capacity
(L)



Puertas
Doors



Superficie
exposición
(m²)



Estantes
Shelving



Compresor
Compressor
(HP)



Consumo
Consumption
(kWh/24h)



Potencia
frigorífica
Cooling capacity
(W A -10°C)



Control



Refrigerante
Coolant

MOD.	Potencia Power (W)	Capacidad Capacity (L)	Puertas Doors	Superficie exposición (m ²)	Estantes Shelving	Compresor Compressor (HP)	Consumo Consumption (kWh/24h)	Potencia frigorífica Cooling capacity (W A -10°C)	Control	Refrigerante Coolant
VMB 9 R	700	110	1	0,66	1	1/3	9,8	611	Digital	R-452
VMB 12 R	950	144	2	0,86	1	3/8	13,3	676	Digital	R-452
VMB 15 R	1000	178	2	1,07	1	5/8	14,0	1096	Digital	R-452
VMB 18 R	1230	213	3	1,28	1	3/4	17,2	1315	Digital	R-452
VMB 25 R	1460	282	4	1,69	1	1	20,4	1594	Digital	R-452

Opciones y decoraciones pág. 336-337
Options & decorations pag. 336-337

Fotografías no contractuales / Non contractual pictures.

Características técnicas y constructivas sujetas a variación sin previo aviso / We reserve the right to change specifications without prior notice.

Los datos técnicos están sujetos a posibles variaciones que serán actualizadas periódicamente en las fichas técnicas del producto, disponibles en la web.
The technical data are subject to possible variations that will be updated periodically in the technical data sheets of the product, which are available on the website.



Refrigerated with storage display case

Serie
MARBELLA
Series

REFRIGERACIÓN



Refrigeración

Desescarche automático.

Sistema de **Condensación Ventilada**.

Sistema de **Evaporación Forzada**.

Bandeja evaporativa en acero inoxidable con doble cuba, una a gas caliente y otra con Resistencia eléctrica.

REFRIGERATION

Refrigeration

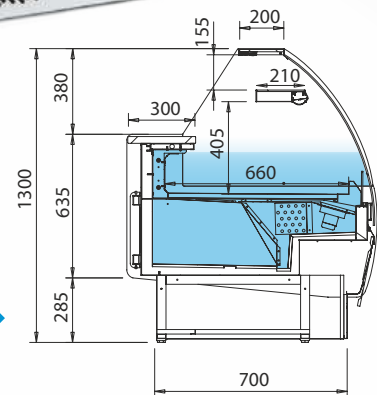
Automatic defrost.

Ventilated condensation system.

Forced evaporation system.

Stainless steel evaporative tray with double vat, one for hot gas and another with electrical heater.

VMB 25 R



VMB R



VMB 9 R

998 x 953 x 1300 mm.
Temp. 0°C/+6°C
C. Clima. 4
230v/1 ph/50 Hz



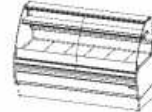
VMB 12 R

1310 x 953 x 1300 mm.
Temp. 0°C/+6°C
C. Clima. 4
230v/1 ph/50 Hz



VMB 15 R

1622 x 953 x 1300 mm.
Temp. 0°C/+6°C
C. Clima. 4
230v/1 ph/50 Hz



VMB 18 R

1935 x 953 x 1300 mm.
Temp. 0°C/+6°C
C. Clima. 4
230v/1 ph/50 Hz



VMB 25 R

2560 x 953 x 1300 mm.
Temp. 0°C/+6°C
C. Clima. 4
230v/1 ph/50 Hz

Fotografías no contractuales / Non contractual pictures.

Características técnicas y constructivas sujetas a variación sin previo aviso / We reserve the right to change specifications without prior notice.

Los datos técnicos están sujetos a posibles variaciones que serán actualizadas periódicamente en las fichas técnicas del producto, disponibles en la web.

The technical data are subject to possible variations that will be updated periodically in the technical data sheets of the product, which are available on the website.

www.infrico.com



333



Vitrina expositora frío ventilado

Refrigerated with storage display case

Serie
MARBELLA
Series

CARACTERÍSTICAS TÉCNICAS

TECHNICAL CHARACTERISTICS



Iluminación

Incorporación de **iluminación LED**, llegando a **reducir** el consumo energético **entre un 80% y 90%**, respecto a una bombilla tradicional.

Lighting

LED lighting incorporated, **reducing** energetic consumption **between 80% and 90%** respect to a traditional light bulb.

VMB 25 RP



8

MOD.



Potencia
Power
(W)



Capacidad
Capacity
(L)



Puertas
Doors



Superficie
exposición
(m²)



Estantes
Shelving



Compresor
Compressor
(HP)



Consumo
Consumption
(kWh/24h)



Potencia
frigorífica
Cooling capacity
(W A -10°C)



Control



Refrigerante
Coolant

MOD.	Potencia Power (W)	Capacidad Capacity (L)	Puertas Doors	Superficie exposición (m ²)	Estantes Shelving	Compresor Compressor (HP)	Consumo Consumption (kWh/24h)	Potencia frigorífica Cooling capacity (W A -10°C)	Control	Refrigerante Coolant
VMB 9 RP	700	110	1	0,66	1	1/3	9,8	611	Digital	R-452
VMB 12 RP	950	144	2	0,86	1	3/8	13,3	676	Digital	R-452
VMB 15 RP	1000	178	2	1,67	1	5/8	14,0	1096	Digital	R-452
VMB 18 RP	1230	213	3	1,28	1	3/4	17,2	1315	Digital	R-452
VMB 25 RP	1460	282	4	1,69	1	1	20,4	1594	Digital	R-452

Opciones y decoraciones pág. 336-337
Options & decorations pag. 336-337

Fotografías no contractuales / Non contractual pictures.

Características técnicas y constructivas sujetas a variación sin previo aviso / We reserve the right to change specifications without prior notice.

Los datos técnicos están sujetos a posibles variaciones que serán actualizadas periódicamente en las fichas técnicas del producto, disponibles en la web.
The technical data are subject to possible variations that will be updated periodically in the technical data sheets of the product, which are available on the website.



Vitrina expositora frío ventilado

Refrigerated with storage display case

Serie
MARBELLA
Series

REFRIGERACIÓN

Refrigeración

Desescarche automático.

Sistema de **Condensación Ventilada**.

Sistema de **Evaporación Forzada**.

Bandeja evaporativa en acero inoxidable con doble cuba, una a gas caliente y otra con Resistencia eléctrica.



REFRIGERATION

Refrigeration

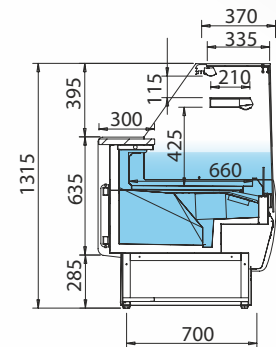
Automatic defrost.

Ventilated condensation system.

Forced evaporation system.

Stainless steel evaporative tray with double vat, one for hot gas and another with electrical heater.

VMB 25 RP



VMB RP



VMB 9 RP

998 x 953 x 1315 mm.
Temp. 0°C/+6°C
C. Clima. 4
230v/1 ph/50 Hz



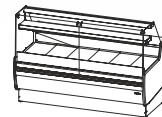
VMB 12 RP

1310 x 953 x 1315 mm.
Temp. 0°C/+6°C
C. Clima. 4
230v/1 ph/50 Hz



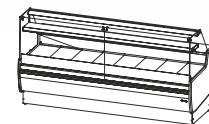
VMB 15 RP

1622 x 953 x 1315 mm.
Temp. 0°C/+6°C
C. Clima. 4
230v/1 ph/50 Hz



VMB 18 RP

1935 x 953 x 1315 mm.
Temp. 0°C/+6°C
C. Clima. 4
230v/1 ph/50 Hz



VMB 25 RP

2560 x 953 x 1315 mm.
Temp. 0°C/+6°C
C. Clima. 4
230v/1 ph/50 Hz

Fotografías no contractuales / Non contractual pictures.

Características técnicas y constructivas sujetas a variación sin previo aviso / We reserve the right to change specifications without prior notice.

Los datos técnicos están sujetos a posibles variaciones que serán actualizadas periódicamente en las fichas técnicas del producto, disponibles en la web.

The technical data are subject to possible variations that will be updated periodically in the technical data sheets of the product, which are available on the website.

www.infrico.com



335

Refrigerated with storage display case

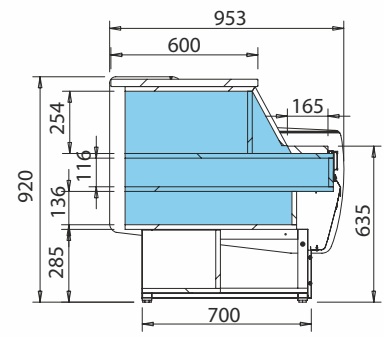
Serie
MARBELLA
Series

V. EXPOSITORES
DISPLAY CASES

VMB 9 C



VMB 12 M



VMB



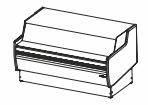
VMB 9 C

998 x 953 x 920 mm.
230v/1 ph/50 Hz



VMB 12 M

1310 x 953 x 920 mm.
230v/1 ph/50 Hz



VMB 15 M

1622 x 953 x 920 mm.
230v/1 ph/50 Hz

MOD.



Potencia
Power
[W]



Superficie exposición
[m²]

Model	Potencia Power [W]	Superficie exposición [m ²]
VMB 9 C	700	0,62
VMB 12 M	950	0,83
VMB 15 M	1000	1,03

Opciones y decoraciones pág. 336-337
Options & decorations pag. 336-337

Fotografías no contractuales / Non contractual pictures.

Características técnicas y constructivas sujetas a variación sin previo aviso / We reserve the right to change specifications without prior notice.

Los datos técnicos están sujetos a posibles variaciones que serán actualizadas periódicamente en las fichas técnicas del producto, disponibles en la web.

The technical data are subject to possible variations that will be updated periodically in the technical data sheets of the product, which are available on the website.





Opciones / Options

Serie / Series **MARBELLA**

MOD.	Puertas correderas traseras Rear sliding doors	Luz LED decoración frontal Frontal decoration LED lighting	Luz LED estante LED lighting shelf	Plano exposición Acero Inox Stainless Steel Exhibition area
VMB 9 R VMB 9 RP	[PUEVMB9CT] [PUEVMB9CTCP]	[ILUDECVMBC9]	[ILUESTVMBC9]	
VMB 12 R VMB 12 RP	[PUEVMB12CT] [PUEVMB12CTCP]	[ILUDECVMBC12]	[ILUESTVMBC12]	
VMB 15 R VMB 15 RP	[PUEVMB15CT] [PUEVMB15CTCP]	[ILUDECVMBC15]	[ILUESTVMBC15]	
VMB 18 R VMB 18 RP	[PUEVMB18CT] [PUEVMB18CTCP]	[ILUDECVMBC18]	[ILUESTVMBC18]	
VMB 25 R VMB 25 RP	[PUEVMB25CT] [PUEVMB25CTCP]	[ILUDECVMBC25]	[ILUESTVMBC25]	

Opciones / Options

Serie / Series **MALLORCA**

MOD.	Puertas correderas traseras Rear sliding doors	Luz LED decoración frontal Frontal decoration LED lighting	Luz LED estante LED lighting shelf
VMC 9	[PUEVMC9CT]	[ILUDECVMBC9]	[ILUESTVMBC9]
VMC 12	[PUEVMC12CT]	[ILUDECVMBC12]	[ILUESTVMBC12]
VMC 15	[PUEVMC15CT]	[ILUDECVMBC15]	[ILUESTVMBC15]
VMC 18	[PUEVMC18CT]	[ILUDECVMBC18]	[ILUESTVMBC18]
VMC 25	[PUEVMC25CT]	[ILUDECVMBC25]	[ILUESTVMBC25]





Vitrina expositora Displays case

Serie MALLORCA & MARBELLA Series

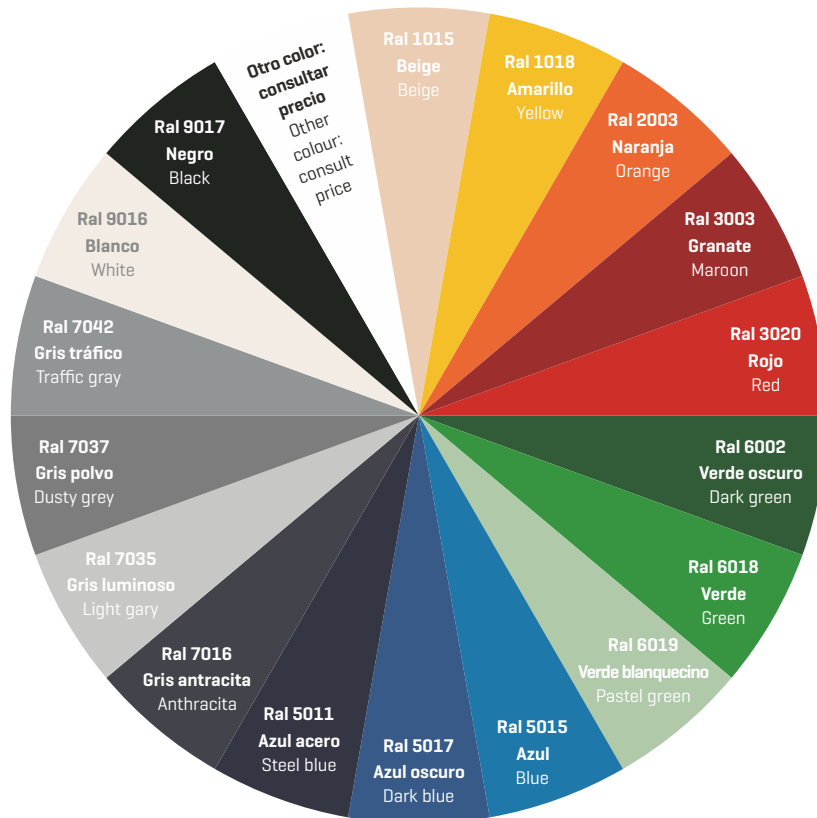


VMC 12 R Ral 6002
Verde oscuro/ Dark green



VMC 12 R Ral 5017
Azul oscuro/ Dark blue

Decoración Standard / Standar Decorations



V. EXPOSITORAS
DISPLAY CASES

Colores fuera de carta / Colors outside of letter

Color	Tipo Type	Incremento plazo de entrega Increase delivery time	Suplemento PVP (x pedido) PVP supplement (x order)
RAL	Epoxi	+10 días laborables/ Work days	
	Líquida/Liquid	+10 días laborables/ Work days	
NO RAL	Epoxi	Consultar/Consult	Consultar/Consult
	Líquida/Liquid	Consultar/Consult	Consultar/ Consult

Fotografías no contractuales / Non contractual pictures.

Características técnicas y constructivas sujetas a variación sin previo aviso / We reserve the right to change specifications without prior notice.

Los datos técnicos están sujetos a posibles variaciones que serán actualizadas periódicamente en las fichas técnicas del producto, disponibles en la web.

The technical data are subject to possible variations that will be updated periodically in the technical data sheets of the product, which are available on the website.

