

IABT101L



IABT101L

BENEFICIOS / BENEFITS / AVANTAGES

- ✓ Mejora de la clasificación energética, debido al uso del refrigerante R-290 y de la circulación optimizada del aire para una mejor uniformidad de temperatura en el interior.
Mayor precisión en el control de la temperatura.
Puertas dotadas con bisagras para un retorno automático y presión permanente durante el cierre.
- ✓ Improved energy classification due to the use of R-290 refrigerant and optimized air circulation for better interior temperature uniformity.
Greater precision in temperature control.
Hinged doors for automatic return and permanent pressure during closing.
- ✓ Classification énergétique améliorée grâce à l'utilisation du réfrigérant R-290 et à une circulation d'air optimisée pour une meilleure uniformité de la température à l'intérieur.
Plus grande précision dans le contrôle de la température.
Portes battantes pour le retour automatique et la pression permanente pendant la fermeture.

IABT101L

IABT101L			
Rango Tª / Operating temp / Régime de Température	+70°C/+3°C en menos de 90 min +70°C/-18°C en menos de 270 min		
Clase climática / Climate class / Classe climatique	4 (30°C, 55%HR)		
Capacidad / Capacity / Capacité (l)	485		
Medidas exteriores LxFxA / Overall dimensions LxDxH / Dimensions extérieures LxIxH (mm)	837 x 870 x 1.760		
Características constructivas / Cabinet Construction / Caractéristiques du fabricant			
Material exterior / Exterior Material / Matériau extérieur	Acero inoxidable AISI 430	AISI 430 Stainless Steel	Acier Inoxydable AISI 430
Material Frontal / Front Material / Matériau Avant	Acero inoxidable AISI 304	AISI 304 Stainless Steel	Acier Inoxydable AISI 304
Material respaldo / Back Material / Matériau à l'arrière	Acero inoxidable AISI 430	AISI 430 Stainless Steel	Acier Inoxydable AISI 430
Material interior / Interior Material / Matériau intérieur	Acero inoxidable AISI 430	AISI 430 Stainless Steel	Acier Inoxydable AISI 430
Características del interior / Interior Construction / Caractéristiques intérieures	Superficie reflectante, ángulos y fondos redondeados.	Reflective surface, rounded angles and background	Surface réfléchissante, angles et arrière-plans arrondis
Desagüe / Drain / Vidange	✓		
Iluminación LED / LED lighting Eclairage LED	-		
Tipo aislamiento / Insulation / Type d'isolation	Poliuretano con densidad 40kg/m3, libre CFCs, cero ODP y bajo GWP	Polyurethane with high density 40kg/m3, CFCs free, zero ODP and low GWP	Isolation en polyuréthane injecté à haute pression de CFC avec une densité de 40kg/m ³ , Zéro ODP et GWP faible.
Espumante / Blowing Agent / Mousse	HFO		
Dotación / Features / Equipement de série			
Nº puertas / Doors / Nombre de portes	1		
Tipo de puerta / Door construction / Type de porte	-	-	-
Cerradura / Door lock / Serrure	-		
Marcos puerta calefactados / Door frame heaters / Cordon chauffant encadrement porte	✓		
Nº total estantes / Shelving / Nombre d'étagères	10		
Dimensiones estantes LxH / Shelves dimensions LxD / Dimensions des étagères L x l(mm)	-		
Tipo de patas, ruedas / Legs, casters / Type de pieds, roulettes	-	-	-
Características frigoríficas / Refrigeration / Caractéristiques du froid			
Controlador / Thermostat / Thermostat	-	-	-
Desescarche / Defrost / Dégivrage	Parada de compresor	Compressor off	Arrêt du compresseur
Dispositivo expansión / Expansion Device / Détendeur	Válvula de expansión termostática	Thermostatic expansion valve	Valve d'expansion thermostatique

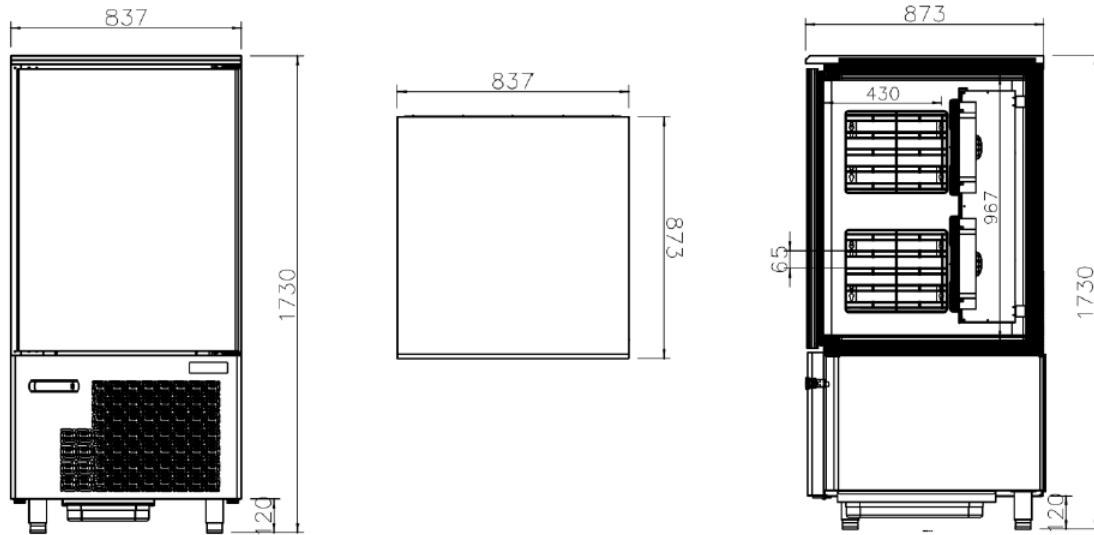
Ventiladores electrónicos / Electronic fans / Ventilateurs électroniques	×		
Sistema de condensación / Condensation / Système de condensation	Forzada	Forced-air	Forcé
Sistema de evaporación / Evaporation / Système d'évaporation	Evaporación con aire forzado, evaporador tratado con epoxi de poliéster anticorrosión	Forced-air evaporator with anti corrosion epoxy coating	Système d'évaporation ventilé, évaporateurs traités avec polyester anticorrosion,
Datos técnicos / Technical Features / Informations techniques			
Refrigerante / Refrigerant / Gaz réfrigérant	R452A		
Carga / Ref amount / Charge de gaz (gr)	1.200		
Tensión/fases/frecuencia / Power Supply / Tension /phase/Fréquence	230V / 3 / 50 Hz		
Potencia frigorífica / Refrigeration Capacity / Puissance frigorifique (W)	4.299		
Potencia / Power / Puissance (W)	3498		
Intensidad / Amps / Intensité (A)	10,3		
Consumo / Energy Consumption / Consommation (kWh/24h)	-		
Clasificación Energética / Energy Class / Classification énergétique	-		
Paletización / Crating / Palettisation			
Medidas paletización LxFxA / Crated dimensions / Dimensions palettisation L x l x H (mm)	940 x 950 x 2.000		
Volumen bruto / Crated volume / Volume brut (l)	1282		
Peso neto / Net Weight / Poids net (kg)	204		
Peso paletización / Crated Weight / Poids palettisation (kg)	240		

IABT101L

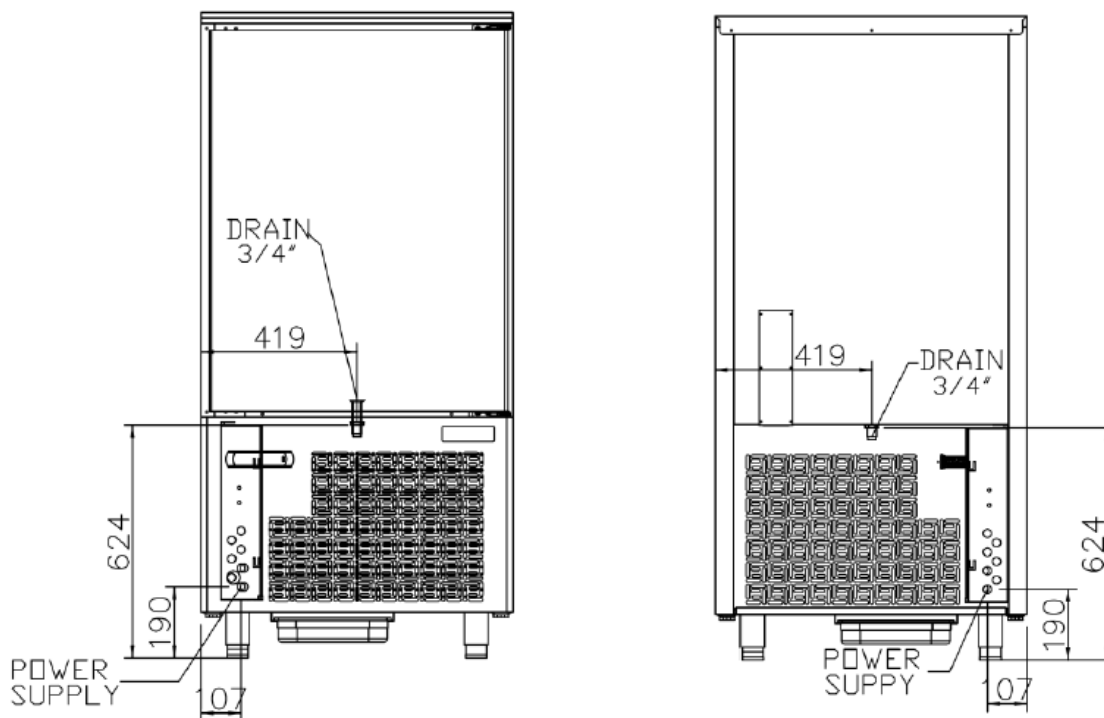
ALZADO/ ELEVATION/ VUE LATÉRAL

PLANTA/PLAN VIEW/DESSUS/VUE DE PROFIL

PERFIL / RIGHT VIEW / VUE EN PLAN



CONEXIONES /CONNECTION / CONNEXIONS



www.infrico.com
info@infrico.com

Ctra. de Aguilar A-318 por Moriles Km. 15,5 – A-3132 - 14900, Lucena (Córdoba)

Características técnicas y constructivas sujetas a variación sin previo aviso
We reserve the right to change specifications without prior notice

Les caractéristiques techniques et la conception peuvent être sujettes à modifications, sans préavis

