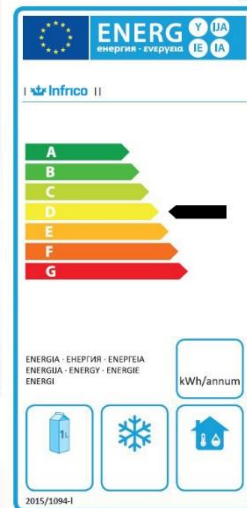
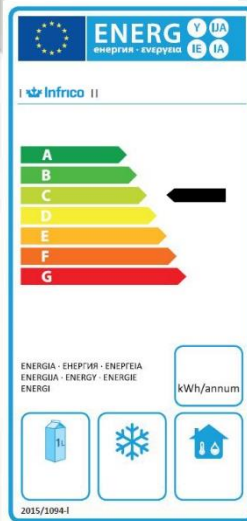


AGB701PAST-AGB701BTPAST



FORTALEZAS / STRENGTHS / FORCES

- ✓ La gama de Armarios monoblock GN2/1 ofrecen diseño y robustez, al fabricarse con materiales y componentes de alta calidad. Los interiores con guías embutidas y uniones curvas son fáciles de limpiar y permiten una higiene perfecta. Presentan un alto rendimiento energético gracias al uso de R290, iluminación LED y ventiladores electrónicos. Su controlador digital de alta precisión garantiza una temperatura óptima y una almacenamiento seguro de los alimentos.
- ✓ The range of GN2 / 1 monoblock cabinets offer design and robustness, manufactured with high quality materials and components. The interiors with embedded guides and curved joints are easy to clean and hygienic. They have a high energy efficiency thanks to the use of R290, LED lighting and electronic fans. Its high precision digital controller guarantees optimum temperature and safe food storage.
- ✓ La gamme d'armoires monoblocs GN2 / 1 offre design et robustesse lorsqu'elle est fabriquée avec des matériaux et des composants de haute qualité. Les intérieurs avec glissières intégrées et joints courbés sont faciles à nettoyer, permettant une hygiène parfaite. Ils ont une efficacité énergétique élevée grâce à l'utilisation du R290, de l'éclairage LED et des ventilateurs électroniques. Son contrôleur numérique de haute précision garantit une température optimale et un stockage sûr des aliments.

AGB701PAST

AGB701PAST-AGB701BTPAST

AGB701PAST-AGB701BTPAST			
Rango Tª / Operating temp / Régime de Température	-2°C/+8°C -18°C		
Clase climática / Climate class / Classe climatique	5 (40°C, 40%HR)		
Capacidad / Capacity / Capacité (l)	560		
Medidas exteriores LxFxA / Overall dimensions LxDxH / Dimensions extérieures LxIxH (mm)	687 x 794 x 2.130		
Características constructivas / Cabinet Construction / Caractéristiques du fabricant			
Material exterior / Exterior Material / Matériau extérieur	Acero inoxidable AISI 304	AISI 304 Stainless Steel	Acier Inoxydable AISI 304
Material respaldo / Back Material / Matériau à l'arrière	Acero galvanizado	Galvanized steel	Acier galvanisée
Material interior / Interior Material / Matériau intérieur	Acero inoxidable AISI 304	AISI 304 Stainless Steel	Acier Inoxydable AISI 304
Características del interior / Interior Construction / Caractéristiques intérieures	Uniones de amplio radio.	Rounded interior corner	Intérieur bords arrondis à large rayon
Desagüe / Drain / Vidange	✓		
Iluminación LED / LED lighting Eclairage LED	✓		
Tipo aislamiento / Insulation / Type d'isolation	Poliuretano con densidad 40kg/m3, libre CFCs, cero ODP y bajo GWP	Polyurethane with high density 40kg/m3, CFCs free, zero ODP and low GWP	Isolation en polyuréthane injecté à haute pression de CFC avec une densité de 40kg/m ³ , Zéro ODP et GWP faible.
Espesor aislamiento / Insulation thickness / Epaisseur de l'isolation (mm)	75		
Espumante / Blowing Agent / Mousse	HFO		
Dotación / Features / Equipement de série			
Nº puertas / Doors / Nombre de portes	1		
Tipo de puerta / Door construction / Type de porte	Puerta ciega, con tirador integrado de doble agarre y bisagra pivotante con bloqueo de apertura. Contrapuerta embutida con burlete plano "cleanless" de cuatro cámaras, fácilmente sustituible.	Solid door with integrated double-trip handle and pivoting hinge and stay open door mechanism. Pressed rear door with four chamber cleanless door gasket, easily replaceable.	Porte pleine, avec tiroir à double poignée intégrée et bisagra pivotant avec blocage d'ouverture. Contreporte emboutie à bourrelet plan "cleanless" facilement remplaçable.
Cerradura / Door lock / Serrure	✓		
Marcos puerta calefactados / Door frame heaters / Cordon chauffant encadrement porte	✗		
Nº total estantes / Shelving / Nombre d'étagères	-		
Dimensiones estantes LxF / Shelves dimensions LxD / Dimensions des étagères L x l(mm)	-		
Tipo de patas, ruedas / Legs, casters / Type de pieds, roulettes	Patas en acero inoxidable, regulables en altura 130-180mm	Stainless steel legs, height adjustable from 130-180mm	Pieds en acier inoxydable, hauteur réglable 130-180mm

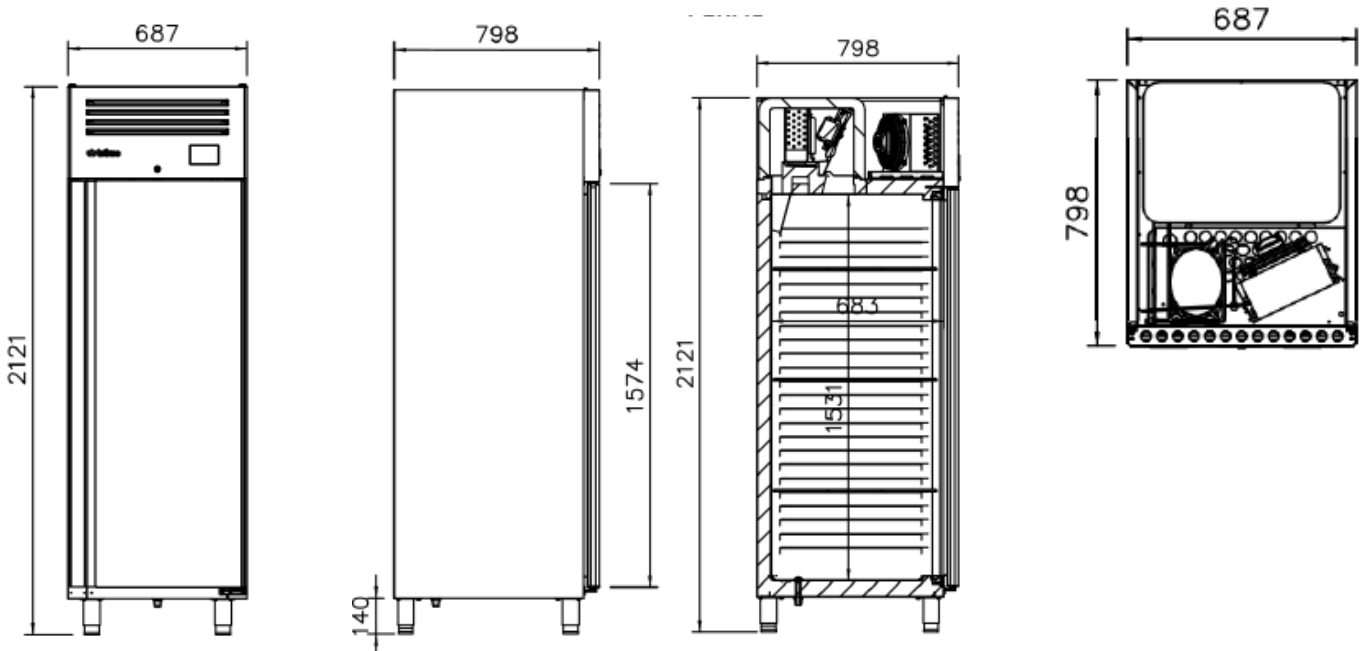
Características frigoríficas / Refrigeration / Caractéristiques du froid			
Controlador / Thermostat / Thermostat	Táctil, IP65	Touch-screen, IP65	Tactile, IP65
Sistema de frío / Refrigeration system / Système de froid	Monoblock		
Desescarche / Defrost / Dégivrage	Parada de compresor	Compressor off	Arrêt du compresseur
Dispositivo expansión / Expansion Device / Détendeur	Capilar	Capillary	Capillaire
Ventiladores electrónicos / Electronic fans / Ventilateurs électroniques	✓		
Sistema de condensación / Condensation / Système de condensation	Forzada	Forced-air	Forcé
Sistema de evaporación / Evaporation / Système d'évaporation	Evaporación con aire forzado, evaporador tratado con epoxi de poliéster anticorrosión	Forced-air evaporator with anti corrosion epoxy coating	Système d'évaporation ventilé, évaporateurs traités avec polyester anticorrosion,
Bandeja evaporativa / Condensate pan / Bac d'évaporation	Bandeja sin resistencia eléctrica	Hot gas condensate pan	Bac d'évaporation sans résistance électrique
Datos técnicos / Technical Features / Informations techniques			
Refrigerante / Refrigerant / Gaz réfrigérant	R290		
Carga / Ref amount / Charge de gaz (gr)	130		
Tensión/fases/frecuencia / Power Supply / Tension /phase/Fréquence	230V / 1 / 50 Hz		
Potencia frigorífica / Refrigeration Capacity / Puissance frigorifique (W)	370		
Potencia / Power / Puissance (W)	210		
Intensidad / Amps / Intensité (A)	1,2		
Consumo / Energy Consumption / Consommation (kWh/24h)	1,55 7,81		
Clasificación Energética / Energy Class / Classification énergétique	C D		
Paletización / Crating / Palettisation			
Medidas paletización LxFxA / Crated dimensions / Dimensions palettisation L x l x H (mm)	800 x 880 x 2.220		
Volumen bruto / Crated volume / Volume brut (l)	1162		
Peso neto / Net Weight / Poids net (kg)	988		
Peso paletización / Crated Weight / Poids palettisation (kg)	138		
Opcionales / Options			
Parrilla	Wire Shelf	Grill métallique	
Guías adicionales	Slides	Guides Supplémentaires	
Control digital por bluetooth	Digital control by bluetooth	Contrôle numérique bluetooth	
115V/1ph/60Hz	115V/1ph/60Hz	115V/1ph/60Hz	
230V/1ph/60Hz	230V/1ph/60Hz	230V/1ph/60Hz	
Bandeja 600x400	Tray 600x400	Bac 600x400	
Cerradura	Lock door	Serrure	

AGB701PAST-AGB701BTPAST

ALZADO/ ELEVATION/ VUE LATÉRAL

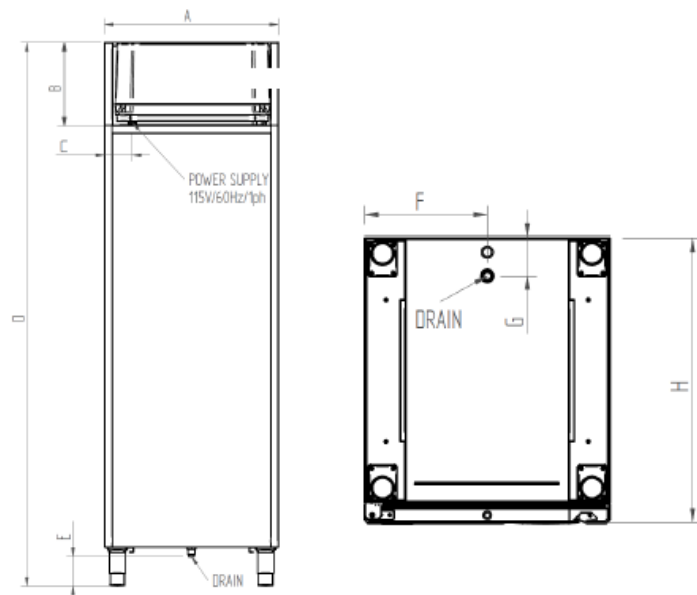
PERFIL / RIGHT VIEW/ VUE EN PLAN

PLANTA/PLAN VIEW/DESSUS/VUE DE PROFIL



CONEXIONES /CONNECTION / CONNEXIONS

MODELOS	A (mm)	B (mm)	C (mm)	D (mm)
AGB701 PAST	687	326	109	2133
AGB701BT PAST	687	326	109	2133



www.infrico.com
info@infrico.com

Ctra. de Aguilar A-318 por Moriles Km. 15,5 – A-3132 - 14900, Lucena (Córdoba)
 Características técnicas y constructivas sujetas a variación sin previo aviso

We reserve the right to change specifications without prior notice

Les caractéristiques techniques et la conception peuvent être sujettes à modifications, sans préavis

