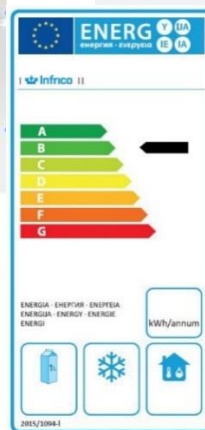


# AN1003TF-AN1004TF



## FORTALEZAS / STRENGTHS / FORCES

- ✓ La gama de Armarios Nacional ofrecen diseño y robustez, al fabricarse con materiales y componentes de alta calidad.  
Los interiores con uniones curvas son fáciles de limpiar y permiten una higiene perfecta.  
Presentan un alto rendimiento energético gracias al uso de R290, iluminación LED y ventiladores electrónicos.  
Su controlador digital de alta precisión garantiza una temperatura óptima y un almacenamiento seguro de los alimentos.
- ✓ The range of National cabinets offer design and robustness, manufactured with high quality materials and components.  
The interiors with curves joints are easy to clean and hygienic.  
They have a high energy efficiency thanks to the use of R290, LED lighting and electronic fans.  
Its high precision digital controller guarantees optimum temperature and safe food storage.
- ✓ La gamme d'armoires National offre design et robustesse lorsqu'elle est fabriquée avec des matériaux et des composants de haute qualité.  
Les intérieurs avec joints courbés sont faciles à nettoyer, permettant une hygiène parfaite. Ils ont une efficacité énergétique élevée grâce à l'utilisation du R290, de l'éclairage LED et des ventilateurs électroniques.  
Son contrôleur numérique de haute précision garantit une température optimale et un stockage sûr des aliments.



AN1003TF

# AN1003TF-AN1004TF

AN1003TF-AN1004TF			
Rango Tª / Operating temp / Régime de Température	-2°C / +8°C		
Clase climática / Climate class / Classe climatique	5 (40°C, 40%HR)		
Capacidad / Capacity / Capacité (l)	1.110		
Medidas exteriores LxFxA / Overall dimensions LxDxH / Dimensions extérieures LxIxH (mm)	1.385 x 700 x 2.060		
Características constructivas / Cabinet Construction / Caractéristiques du fabricant			
Material exterior / Exterior Material / Matériau extérieur	Acero inoxidable AISI 304	AISI 304 Stainless Steel	Acier Inoxydable AISI 304
Material respaldo / Back Material / Matériau à l'arrière	Acero galvanizado	Galvanized steel	Acier galvanisée
Material interior / Interior Material / Matériau intérieur	Acero inoxidable AISI 304	AISI 304 Stainless Steel	Acier Inoxydable AISI 304
Características del interior / Interior Construction / Caractéristiques intérieures	Uniones de amplio radio.	Rounded interior corner	Intérieur bords arrondis à large rayon
Desagüe / Drain / Vidange	✓		
Iluminación LED / LED lighting Eclairage LED	✓		
Tipo aislamiento / Insulation / Type d'isolation	Poliuretano con densidad 40kg/m3, libre CFCs, cero ODP y bajo GWP	Polyurethane with high density 40kg/m3, CFCs free, zero ODP and low GWP	Isolation en polyuréthane injecté à haute pression de CFC avec une densité de 40kg/m³, Zéro ODP et GWP faible.
Espesor aislamiento / Insulation thickness / Epaisseur de l'isolation (mm)	55		
Espumante / Blowing Agent / Mousse	HFO		
Dotación / Features / Equipement de série			
Nº puertas / Doors / Nombre de portes	3-4		
Tipo de puerta / Door construction / Type de porte	Puerta ciega, con tirador integrado de doble agarre y bisagra pivotante con bloqueo de apertura. Contrapuerta embutida con burlete plano "cleanless" de cuatro cámaras, fácilmente sustituible.	Solid door with integrated double-trip handle and pivoting hinge and stay open door mechanism. Pressed rear door with four chamber cleanless door gasket, easily replaceable.	Porte pleine, avec tiroir à double poignée intégrée et bisagra pivotant avec blocage d'ouverture. Contreporte emboutie à bourrelet plan "cleanless" facilement remplaçable.
Cerradura / Door lock / Serrure	✗		
Marcos puerta calefactados / Door frame heaters / Cordon chauffant encadrement porte	✗		
Nº total estantes / Shelving / Nombre d'étagères	9		
Dimensiones estantes Lx F / Shelves dimensions LxD / Dimensions des étagères L x l (mm)	-		
Tipo de patas, ruedas / Legs, casters / Type de pieds, roulettes	Patas en acero inoxidable, regulables en altura 130-180mm	Stainless steel legs, height adjustable from 130-180mm	Pieds en acier inoxydable, hauteur réglable 130-180mm
Características frigoríficas / Refrigeration / Caractéristiques du froid			

[www.infrico.com](http://www.infrico.com)

[info@infrico.com](mailto:info@infrico.com)

Ctra. de Aguilar A-318 por Moriles Km. 15,5 – A-3132 - 14900, Lucena (Córdoba)

Características técnicas y constructivas sujetas a variación sin previo aviso  
 We reserve the right to change specifications without prior notice

Les caractéristiques techniques et la conception peuvent être sujettes à modifications, sans préavis



Controlador / Thermostat / Thermostat	Táctil, IP65	Touch-screen, IP65	Tactile, IP65
Desescarche / Defrost / Dégivrage	Parada de compresor	Compressor off	Arrêt du compresseur
Dispositivo expansión / Expansion Device / Détendeur	Capilar	Capillary	Capillaire
Ventiladores electrónicos / Electronic fans / Ventilateurs électroniques	✓		
Sistema de condensación / Condensation / Système de condensation	Forzada	Forced-air	Forcé
Sistema de evaporación / Evaporation / Système d'évaporation	Evaporación forzada, evaporador tratado con epoxi de poliéster anticorrosión	Forced-air evaporator with anti corrosion epoxy coating	Système d'évaporation ventilé, évaporateurs traités avec polyester anticorrosion,
Bandeja evaporativa / Condensate pan / Bac d'évaporation	Bandeja sin resistencia eléctrica	Hot gas condensate pan	Bac d'évaporation sans résistance électrique
<b>Datos técnicos / Technical Features / Informations techniques</b>			
Refrigerante / Refrigerant / Gaz réfrigérant	R290		
Carga / Ref amount / Charge de gaz (gr)	115		
Tensión/fases/frecuencia / Power Supply / Tension /phase/Fréquence	230V / 1 / 50 Hz		
Potencia frigorífica / Refrigeration Capacity / Puissance frigorifique (W)	687		
Potencia / Power / Puissance (W)	415		
Intensidad / Amps / Intensité (A)	2,7		
Consumo / Energy Consumption / Consommation (kWh/24h)	2,53-2,52		
Clasificación Energética / Energy Class / Classification énergétique	B		
<b>Paletización / Crating / Palettisation</b>			
Medidas paletización LxFxA / Crated dimensions / Dimensions palettisation L x l x H (mm)	1.495 x 795 x 2.150		
Volumen bruto / Crated volume / Volume brut (l)	1968		
Peso neto / Net Weight / Poids net (kg)	167		
Peso paletización / Crated Weight / Poids palettisation (kg)	196-199		
<b>Opcionales / Options</b>			
Juego de guías adicional AN 500 (503X14); (503x19)	Additional slides AN 500(503X14); (503x19)	Guides supplémentaires AN 500 (503X14); (503x19)	
Juego de guías adicional AN 1000 (503x12);(503x17)	Additional slides AN 1000 (503x12);(503x17)	Guides supplémentaires AN 1000 (503x12);(503x17)	
Control digital por bluetooth	Digital control by bluetooth	Contrôle numérique bluetooth	
Cerradura	Door Lock	Serrure	
115V/1ph/60Hz	115V/1ph/60Hz	115V/1ph/60Hz	
230V/1ph/60Hz	230V/1ph/60Hz	230V/1ph/60Hz	
Parrilla AN 500 (502X04)	Grill AN 500 (502X04)	Grille métallique AN 500 (502X04)	
Parrilla AN 1000 (502X02)	Grill AN 500 1000 (502X02)	Grille métallique AN 500 1000 (502X02)	
Ruedas adicionales	Casters	Roulettes	
Barra carnicera	meat bar set	Barre de viande	

[www.infrico.com](http://www.infrico.com)

[info@infrico.com](mailto:info@infrico.com)

Ctra. de Aguilar A-318 por Moriles Km. 15,5 – A-3132 - 14900, Lucena (Córdoba)

Características técnicas y constructivas sujetas a variación sin previo aviso

We reserve the right to change specifications without prior notice

Les caractéristiques techniques et la conception peuvent être sujettes à modifications, sans préavis

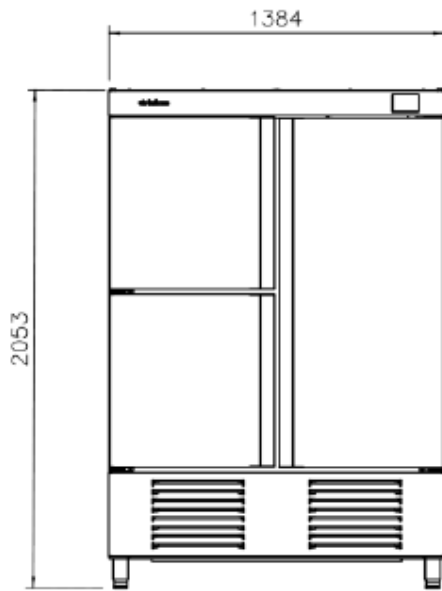


# AN1003TF-AN1004TF

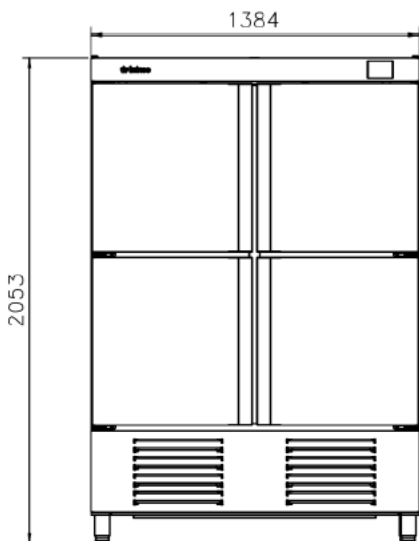
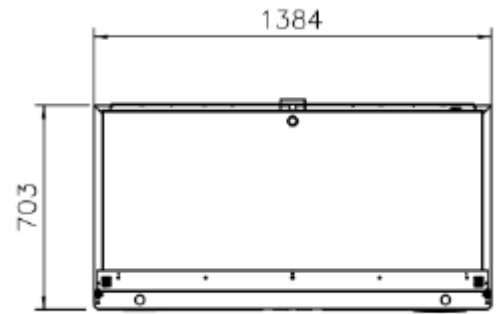
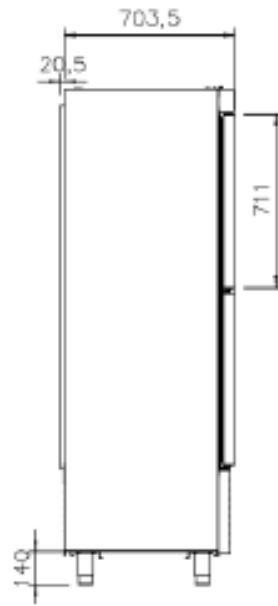
ALZADO/ ELEVATION/ VUE LATÉRAL

PERFIL / RIGHT VIEW/ VUE EN PLAN

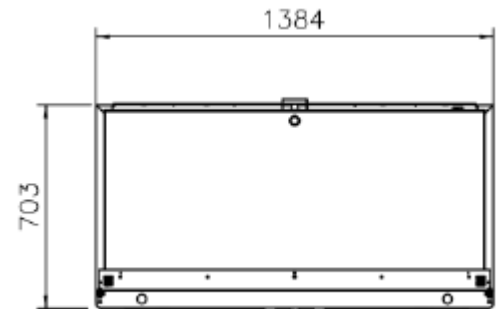
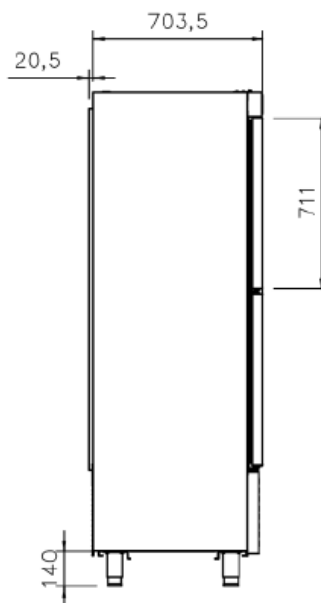
PLANTA/PLAN VIEW/DESSUS/VUE DE PROFIL



AN1003TF



AN1004TF



Rev: 01 Fecha/Date: 16/09/2019 FT\_AN1003TF\_00\_ES\_EN\_FR\_19 FT\_AN1004TF\_00\_ES\_EN\_FR\_19.01

[www.infrico.com](http://www.infrico.com)  
[info@infrico.com](mailto:info@infrico.com)

Ctra. de Aguilar A-318 por Moriles Km. 15,5 – A-3132 - 14900, Lucena (Córdoba)

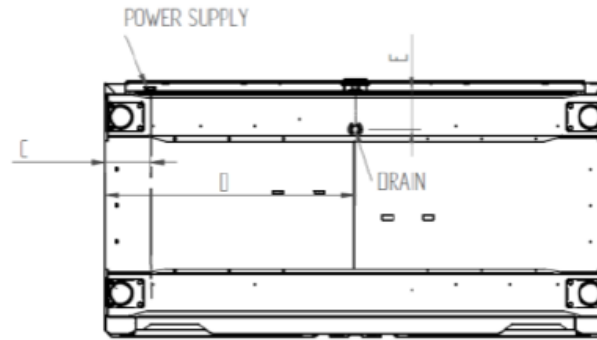
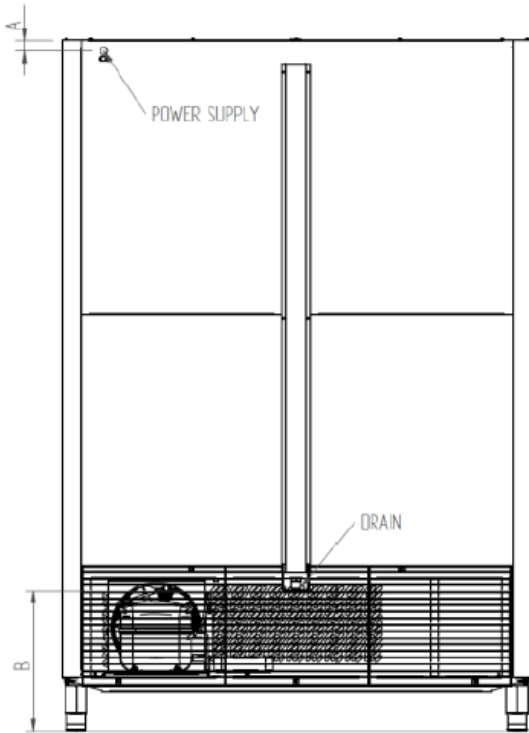
Características técnicas y constructivas sujetas a variación sin previo aviso  
 We reserve the right to change specifications without prior notice

Les caractéristiques techniques et la conception peuvent être sujettes à modifications, sans préavis



# AN1003TF-AN1004TF

## CONEXIONES / CONNECTION / CONNEXIONS



MODELOS	A (mm)	B (mm)	C (mm)	D (mm)	E (mm)
AN 1003 T/F	33	407,5	124	692	106
AN 1004 T/F	33	407,5	124	692	106