

# AN23CR



AN23CR

## FORTALEZAS / STRENGTHS / FORCES

- ✓ Mejora de la clasificación energética, debido al uso del refrigerante R-290, ventiladores electrónicos y de la circulación optimizada del aire para una mejor uniformidad de temperatura en el interior.  
Mayor precisión en el control de la temperatura.  
Incorporación de iluminación LED, llegando a reducir el consumo energético entre un 80% y un 90%.
- ✓ Improved energy classification due to the use of R-290 refrigerant, electronic fans and optimized air circulation for better interior temperature uniformity.  
Greater precision in temperature control.  
Incorporation of LED lighting, reducing energy consumption between 80% and 90%.
- ✓ Classification énergétique améliorée grâce à l'utilisation du réfrigérant R-290, des ventilateurs électroniques et à une circulation d'air optimisée pour une meilleure uniformité de la température à l'intérieur.  
Plus grande précision dans le contrôle de la température.  
Intégration de l'éclairage LED, réduisant la consommation d'énergie entre 80% et 90%.

# AN23CR

AN23CR			
Rango Tª / Operating temp / Régime de Température	+2°C/+6°C		
Clase climática / Climate class / Classe climatique	4 (30°C, 55%HR)		
Capacidad / Capacity / Capacité (l)	610		
Medidas exteriores LxFxA / Overall dimensions LxDxH / Dimensions extérieures LxIxH (mm)	687 x 796 x 2.087		
Características constructivas / Cabinet Construction / Caractéristiques du fabricant			
Material exterior / Exterior Material / Matériau extérieur	Acero inoxidable AISI 430	AISI 430 Stainless Steel	Acier Inoxydable AISI 430
Material respaldo / Back Material / Matériau à l'arrière	Acero galvanizado	Galvanized steel	Acier galvanisée
Material interior / Interior Material / Matériau intérieur	Acero inoxidable AISI 430	AISI 430 Stainless Steel	Acier Inoxydable AISI 430
Características del interior / Interior Construction / Caractéristiques intérieures	Uniones de amplio radio.	Rounded interior corner	Intérieur bords arrondis à large rayon
Desagüe / Drain / Vidange	✓		
Iluminación LED / LED lighting Eclairage LED	✓		
Tipo aislamiento / Insulation / Type d'isolation	Poliuretano con densidad 40kg/m3, libre CFCs, cero ODP y bajo GWP	Polyurethane with high density 40kg/m3, CFCs free, zero ODP and low GWP	Isolation en polyuréthane injecté à haute pression de CFC avec une densité de 40kg/m <sup>3</sup> , Zéro ODP et GWP faible.
Espumante / Blowing Agent / Mousse	HFO		
Dotación / Features / Equipement de série			
Nº puertas / Doors / Nombre de portes	1		
Tipo de puerta / Door construction / Type de porte	Puerta con doble cristal templado + bajo emisivo	Double pane glass door, tempered and low-e	Porte à double vitrage trempé et à basse émissivité
Cerradura / Door lock / Serrure	✓		
Marcos puerta calefactados / Door frame heaters / Cordon chauffant encadrement porte	✗		
Nº total estantes / Shelving / Nombre d'étagères	4		
Dimensiones estantes LxF / Shelves dimensions LxD / Dimensions des étagères L x I(mm)	GN 2/1 (650x530)		
Tipo de patas, ruedas / Legs, casters / Type de pieds, roulettes	Ruedas de 100mm diámetro, altura 130mm y frenos en par delantero	Casters, 100mm diam, 130mm height, locking on front set	Roulettes de diamètre 100mm, hauteur 130mm et freins à paire avant
Características frigoríficas / Refrigeration / Caractéristiques du froid			
Controlador / Thermostat / Thermostat	Controlador digital	Digital controller	Contrôleur électronique
Desescarche / Defrost / Dégivrage	Parada de compresor	Compressor off	Arrêt du compresseur
Dispositivo expansión / Expansion Device / Détendeur	Capilar	Capillary	Capillaire
Ventiladores electrónicos / Electronic fans / Ventilateurs électroniques	✓		

[www.infrico.com](http://www.infrico.com)

[info@infrico.com](mailto:info@infrico.com)

Ctra. de Aguilar A-318 por Moriles Km. 15,5 – A-3132 - 14900, Lucena (Córdoba)

Características técnicas y constructivas sujetas a variación sin previo aviso  
 We reserve the right to change specifications without prior notice  
 Les caractéristiques techniques et la conception peuvent être sujettes à modifications, sans préavis



Sistema de condensación / Condensation / Système de condensation	Forzada	Forced-air	Forcé
Sistema de evaporación / Evaporation / Système d'évaporation	Evaporación con aire forzado, evaporador tratado con epoxi de poliéster anticorrosión	Forced-air evaporator with anti corrosion epoxy coating	Système d'évaporation ventilé, évaporateurs traités avec polyester anticorrosion,
Bandeja evaporativa / Condensate pan / Bac d'évaporation	Inox	Stainless steel	Inoxydable
<b>Datos técnicos / Technical Features / Informations techniques</b>			
Refrigerante / Refrigerant / Gaz réfrigérant	R290		
Carga / Ref amount / Charge de gaz (gr)	110		
Tensión/fases/frecuencia / Power Supply / Tension /phase/Fréquence	230V / 1 / 50 Hz		
Potencia frigorífica / Refrigeration Capacity / Puissance frigorifique (W)	687		
Potencia / Power / Puissance (W)	396		
Intensidad / Amps / Intensité (A)	2,6		
Consumo / Energy Consumption / Consommation (kWh/24h)	3,1		
Clasificación Energética / Energy Class / Classification énergétique	-		
<b>Paletización / Crating / Palettisation</b>			
Medidas paletización LxFxA / Crated dimensions / Dimensions palettisation L x l x H (mm)	820 x 940 x 2.330		
Volumen bruto / Crated volume / Volume brut (l)	1141		
Peso neto / Net Weight / Poids net (kg)	112		
Peso paletización / Crated Weight / Poids palettisation (kg)	194		
<b>Opcionales / Options</b>			
Parrilla	Wire shelf	Grille métallique	
Guías adicionales	Slides	Guides supplémentaires	
Patas	Legs	Pieds	
115V/1ph/60Hz	115V/1ph/60Hz	115V/1ph/60Hz	
230V/1ph/60Hz	230V/1ph/60Hz	230V/1ph/60Hz	

Rev: 01 Fecha/Date: 11/02/2022 FLAN23CR\_00\_ES\_EN\_FR\_19\_01

[www.infrico.com](http://www.infrico.com)  
[info@infrico.com](mailto:info@infrico.com)

Ctra. de Aguilar A-318 por Moriles Km. 15,5 – A-3132 - 14900, Lucena (Córdoba)

Características técnicas y constructivas sujetas a variación sin previo aviso  
 We reserve the right to change specifications without prior notice  
 Les caractéristiques techniques et la conception peuvent être sujettes à modifications, sans préavis

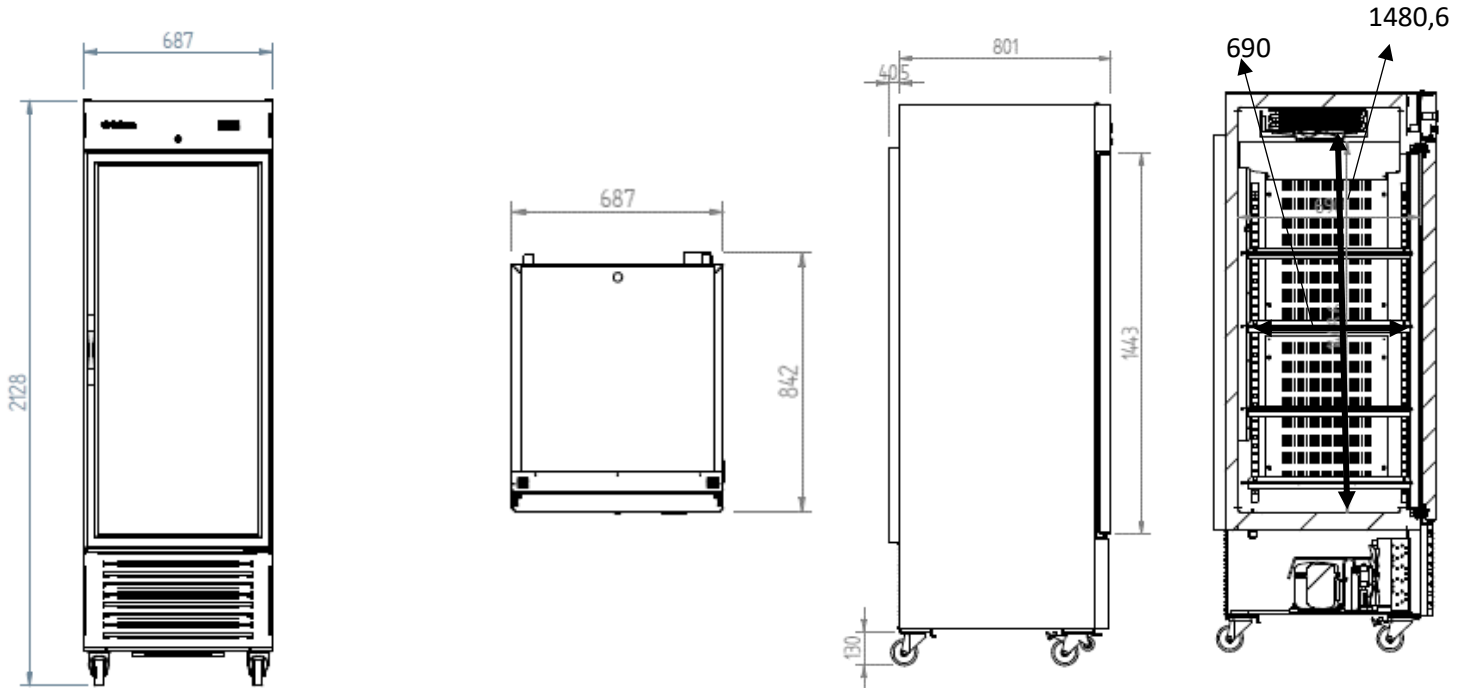


# AN23CR

ALZADO/ ELEVATION/ VUE LATÉRAL

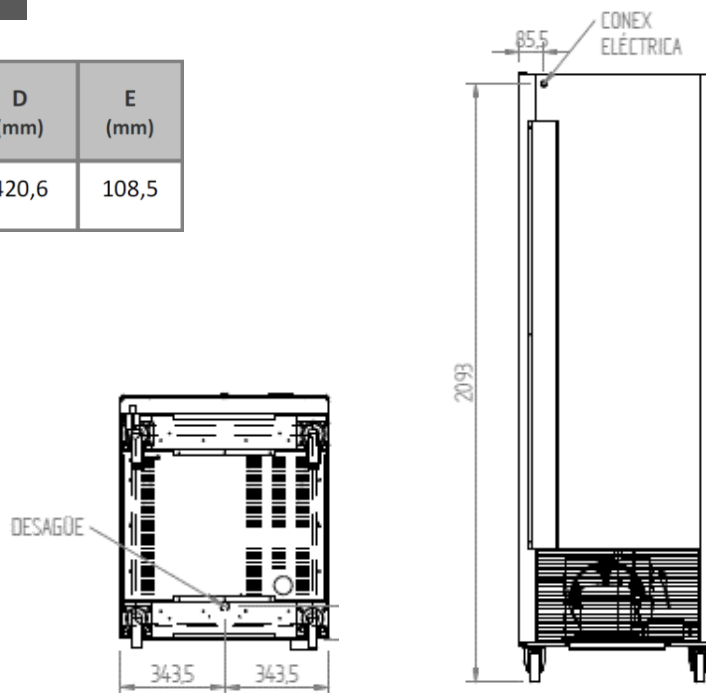
PLANTA/PLAN VIEW/DESSUS/VUE DE PROFIL

PERFIL/RIGHT VIEW/VUE EN PLAN



## CONEXIONES /CONNECTION / CONNEXIONS

MODELOS	A (mm)	B (mm)	C (mm)	D (mm)	E (mm)
AN23CR	85,5	33	343,5	420,6	108,5



Rev: 01 Fecha/Date: 11/02/2022 FL-AN23CR-00-ES-EN-FR\_19\_01

[www.infrico.com](http://www.infrico.com)  
[info@infrico.com](mailto:info@infrico.com)

Ctra. de Aguilar A-318 por Moriles Km. 15,5 – A-3132 - 14900, Lucena (Córdoba)

Características técnicas y constructivas sujetas a variación sin previo aviso  
 We reserve the right to change specifications without prior notice

Les caractéristiques techniques et la conception peuvent être sujettes à modifications, sans préavis

