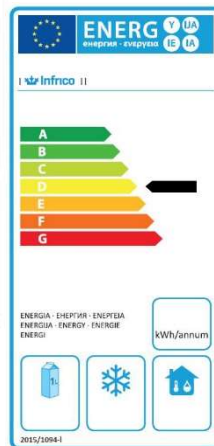


AN49BT



AN49BT

FORTALEZAS / STRENGTHS / FORCES

- ✓ Mejora de la clasificación energética, debido al uso del refrigerante R-290, ventiladores electrónicos y de la circulación optimizada del aire para una mejor uniformidad de temperatura en el interior.
Mayor precisión en el control de la temperatura.
Incorporación de iluminación LED, llegando a reducir el consumo energético entre un 80% y un 90%.
- ✓ Improved energy classification due to the use of R-290 refrigerant, electronic fans and optimized air circulation for better interior temperature uniformity.
Greater precision in temperature control.
Incorporation of LED lighting, reducing energy consumption between 80% and 90%.
- ✓ Classification énergétique améliorée grâce à l'utilisation du réfrigérant R-290, des ventilateurs électroniques et à une circulation d'air optimisée pour une meilleure uniformité de la température à l'intérieur.
Plus grande précision dans le contrôle de la température.
Intégration de l'éclairage LED, réduisant la consommation d'énergie entre 80% et 90%.

AN49BT

AN49BT			
Rango Tª / Operating temp / Régime de Température	-18°C		
Clase climática / Climate class / Classe climatique	4 (30°C, 55%HR)		
Capacidad / Capacity / Capacité (l)	1.350		
Medidas exteriores LxFxA / Overall dimensions LxDxH / Dimensions extérieures LxIxH (mm)	1.384 x 796 x 2.087		
Características constructivas / Cabinet Construction / Caractéristiques du fabricant			
Material exterior / Exterior Material / Matériau extérieur	Acero inoxidable AISI 430	AISI 430 Stainless Steel	Acier Inoxydable AISI 430
Material respaldo / Back Material / Matériau à l'arrière	Acero galvanizado	Galvanized steel	Acier galvanisée
Material interior / Interior Material / Matériau intérieur	Acero inoxidable AISI 430	AISI 430 Stainless Steel	Acier Inoxydable AISI 430
Características del interior / Interior Construction / Caractéristiques intérieures	Uniones de amplio radio.	Rounded interior corner	Intérieur bords arrondis à large rayon
Desagüe / Drain / Vidange	✓		
Iluminación LED / LED lighting Eclairage LED	✓		
Tipo aislamiento / Insulation / Type d'isolation	Poliuretano con densidad 40kg/m ³ , libre CFCs, cero ODP y bajo GWP	Polyurethane with high density 40kg/m ³ , CFCs free, zero ODP and low GWP	Isolation en polyuréthane injecté à haute pression de CFC avec une densité de 40kg/m ³ , Zéro ODP et GWP faible.
Espumante / Blowing Agent / Mousse	HFO		
Dotación / Features / Equipement de série			
Nº puertas / Doors / Nombre de portes	2		
Tipo de puerta / Door construction / Type de porte	Puerta ciega, con tirador integrado de doble agarre y bisagra pivotante con bloqueo de apertura. Contrapuerta embutida con burlete plano "cleanless" de cuatro cámaras, fácilmente sustituible.	Solid door with integrated double-trip handle and pivoting hinge and stay open door mechanism. Pressed rear door with four chamber cleanless door gasket, easily replaceable.	Porte pleine, avec tiroir à double poignée intégrée et bisagra pivotant avec blocage d'ouverture. Contreporte emboutie à bourrelet plan "cleanless" facilement remplaçable.
Cerradura / Door lock / Serrure	✓		
Marcos puerta calefactados / Door frame heaters / Cordon chauffant encadrement porte	✓		
Nº total estantes / Shelving / Nombre d'étagères	6		
Dimensiones estantes LxH / Shelves dimensions LxD / Dimensions des étagères L x l(mm)	GN 2/1 (650x530)		
Tipo de patas, ruedas / Legs, casters / Type de pieds, roulettes	Ruedas de 100mm diámetro, altura 130mm y frenos en par delantero	Casters, 100mm diam, 130mm height, locking on front set	Roulettes de diamètre 100mm, hauteur 130mm et freins à paire avant

Características frigoríficas / Refrigeration / Caractéristiques du froid			
Controlador / Thermostat / Thermostat	Controlador digital	Digital controller	Contrôleur électronique
Desescarche / Defrost / Dégivrage	Gas caliente	Hot gas defrost	Gaz chaud
Dispositivo expansión / Expansion Device / Détendeur	Válvula de expansión termostática	Thermostatic expansion valve	Valve d'expansion thermostatique
Ventiladores electrónicos / Electronic fans / Ventilateurs électroniques	✓		
Sistema de condensación / Condensation / Système de condensation	Forzada	Forced-air	Forcé
Sistema de evaporación / Evaporation / Système d'évaporation	Evaporación con aire forzado, evaporador tratado con epoxi de poliéster anticorrosión	Forced-air evaporator with anti corrosion epoxy coating	Système d'évaporation ventilé, évaporateurs traités avec polyester anticorrosion,
Bandeja evaporativa / Condensate pan / Bac d'évaporation	Bandeja sin resistencia eléctrica	Hot gas condensate pan	Bac d'évaporation sans résistance électrique
Datos técnicos / Technical Features / Informations techniques			
Refrigerante / Refrigerant / Gaz réfrigérant	R290		
Carga / Ref amount / Charge de gaz (gr)	140		
Tensión/fases/frecuencia / Power Supply / Tension /phase/Fréquence	230V / 1 / 50 Hz		
Potencia frigorífica / Refrigeration Capacity / Puissance frigorifique (W)	723		
Potencia / Power / Puissance (W)	787		
Intensidad / Amps / Intensité (A)	4,3		
Consumo / Energy Consumption / Consommation (kWh/24h)	10,16		
Clasificación Energética / Energy Class / Classification énergétique	D		
Paletización / Crating / Palettisation			
Medidas paletización LxFxA / Crated dimensions / Dimensions palettisation L x l x H (mm)	1.515 x 935 x 2.330		
Volumen bruto / Crated volume / Volume brut (l)	2299		
Peso neto / Net Weight / Poids net (kg)	175		
Peso paletización / Crated Weight / Poids palettisation (kg)	273		
Opcionales / Options			
Parrilla	Wire shelf	Grille métallique	
Guías adicionales	Slides	Guides supplémentaires	
Patas	Legs	Pieds	
Parrilla reforzada	Reinforced wire shelf	Grille renforcée	
115V/1ph/60Hz	115V/1ph/60Hz	115V/1ph/60Hz	
230V/1ph/60Hz	230V/1ph/60Hz	230V/1ph/60Hz	

www.infrico.com
info@infrico.com

Ctra. de Aguilar A-318 por Moriles Km. 15,5 – A-3132 - 14900, Lucena (Córdoba)

Características técnicas y constructivas sujetas a variación sin previo aviso
 We reserve the right to change specifications without prior notice

Les caractéristiques techniques et la conception peuvent être sujettes à modifications, sans préavis

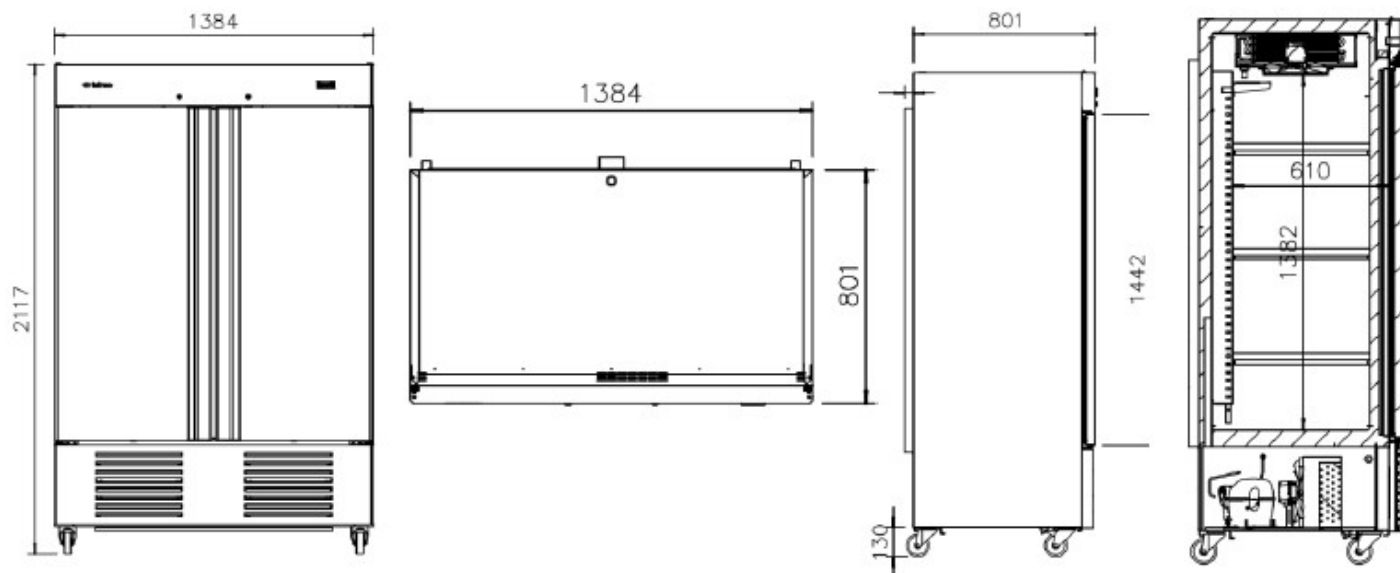


AN49BT

ALZADO/ ELEVATION/ VUE LATÉRAL

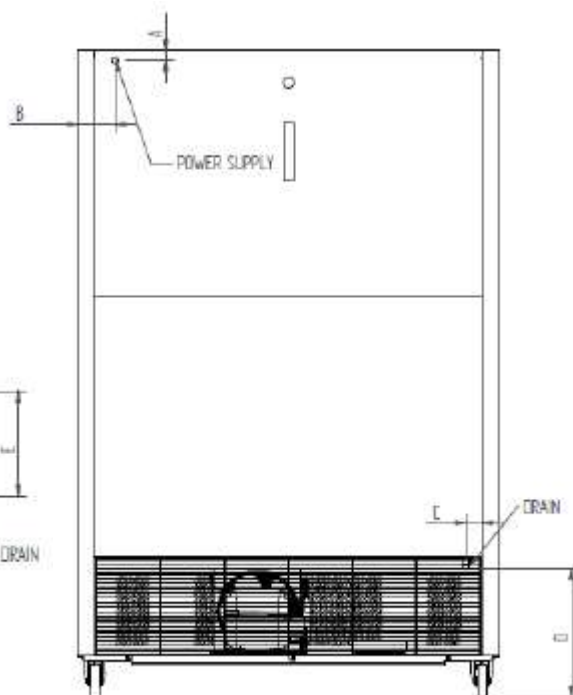
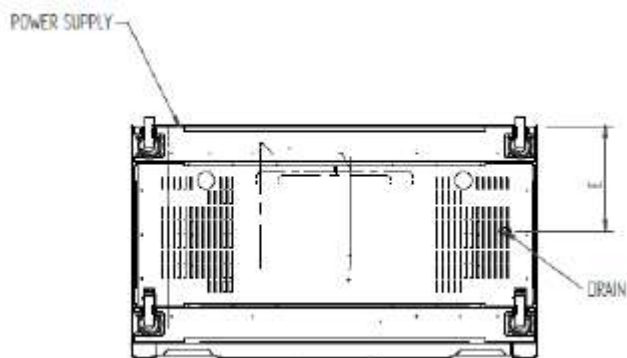
PLANTA/PLAN VIEW/DESSUS/VUE DE PROFIL

PERFIL/RIGHT VIEW/VUE EN PLAN



CONEXIONES / CONNECTION / CONNEXIONS

MODELOS	A (mm)	B (mm)	C (mm)	D (mm)	E (mm)
AN49BT	32,5	124	52,5	420	358



www.infrico.com
info@infrico.com

Ctra. de Aguilar A-318 por Moriles Km. 15,5 – A-3132 - 14900, Lucena (Córdoba)

Características técnicas y constructivas sujetas a variación sin previo aviso
 We reserve the right to change specifications without prior notice
 Les caractéristiques techniques et la conception peuvent être sujettes à modifications, sans préavis

