

MODELOS: EEVMC3	EEVMC4	ELEMENTOS ENCASTRABLES: <i>Vitrina mural con cortina</i>
------------------------	---------------	---



EEVMC3

Fortalezas

- ✓ **El sistema de control tiene una mayor facilidad para el ajuste del intervalo de temperaturas que deseamos conseguir con mayor precisión en el control de la temperatura.**
- ✓ **Todas las unidades condensadoras son comprobadas al 100%, en cámara de Helio para la detección de fugas de gas.**
- ✓ **Incorporación de iluminación LED altamente eficiente.**
- ✓ **Infrico está auditado y certificado por la organización internacional AENOR en ISO 9001:2015 (Calidad); ISO 14001:2015 (Medio Ambiente); OSHAS 18001:2007 (Seguridad y Salud al trabajador), y por INTERTEK conforme con UL 471 y NSF 7.**

Revisión: 01 Fecha: 28/08/2018 EEVMC3, EEVMC4_FT_Es_0.1

MODELOS	Dimensiones (mm)			Nº Cubetas	Volumen cámara (L)	Volumen bruto (L)	Potencia (W)	Régimen Temp. (°C)	Ref.	Carga Gas (gr.)	Peso Neto (Kg.)
	Largo	Fondo	Alto								
EEVMC3	1135	765	1634	3	177	1476	1269	+4 °C/+12 °C	R452A	800	150
EEVMC4	1455	765	1634	4	237	1892	1422	+4 °C/+12 °C	R452A	900	196


NOS RESERVAMOS EL DERECHO DE REALIZAR CAMBIOS TECNICOS SIN PREVIO AVISO

MODELOS: **EEVMC3**

EEVMC4

ELEMENTOS ENCASTRABLES: Vitrina mural con cortina

CARACTERÍSTICAS ESTÁNDAR

- Elementos refrigerados para la conservación y exposición de productos fríos o bebidas.
- Exterior
 - Acero Inoxidable AISI 304,
 - Medidas de encastre; 1100 x 690 mm (EEVMC3) and 1420 x 690 mm (EEVMC4).
- Interior
 - Acero Inoxidable AISI 304,
 - Iluminación LED,
 - Desagüe en el interior de la cámara.
- Aislamiento
 - Aislamiento de poliuretano inyectado a alta presión libre de CFC's con densidad 40 Kg/m³,
 - Zero ODP and Low GWP.
- Estantes
 - Vitrina con una dotación de (3) estantes,
 - Cuba refrigerada con capacidad para 3 o 4 bandejas GN 1/1 con profundidad máxima de 150 mm,
 - No se incluyen soportes superiores, cristales, ni cubetas GN.
- Refrigeración
 - Temperatura y desescarche regulada por un controlador digital,
 - Sistema de Condensación Ventilada,
 - Sistema de Evaporación Forzada,
 - Bandeja Evaporativa,
 - Evaporadores tratados con Epoxi de poliéster anticorrosión,
 - Clase climática 4 (30°C, 55%HR).
- Eléctrica
 - Conexión eléctrica: 220 V / 1 ph / 50 Hz. 

OPCIONAL

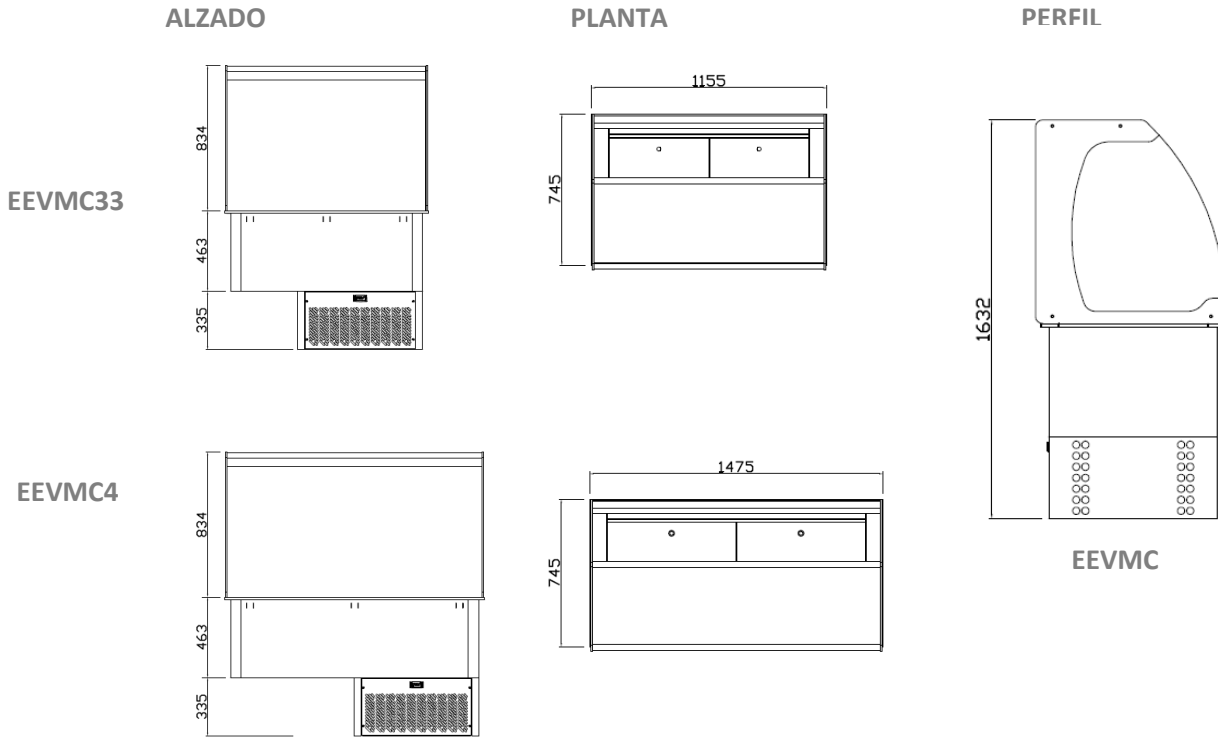
- Soportes superiores,
- Cubetas GN,
- Conexión eléctrica 220 V / 1 ph / 60 Hz,
- Conexión eléctrica 115 V / 1 ph / 60 Hz.

MODELOS	Dimensiones Paletización (mm)			Peso Palet (Kg.)	Comp. (HP)	Potencia frigorífica (W a -10°C)	Consumo (kWh/24h)	Inten. (A)	Container 20'/40'/40'HC	Trailer
	Largo	Fondo	Alto							
EEVMC3	1235	865	1800	184	1/3	1285	11,4	2,81	11 / 23 / 23	26
EEVMC4	1555	865	1800	210	1	1840	13,4	5,7	7 / 15 / 15	23

NOS RESERVAMOS EL DERECHO DE REALIZAR CAMBIOS TECNICOS SIN PREVIO AVISO

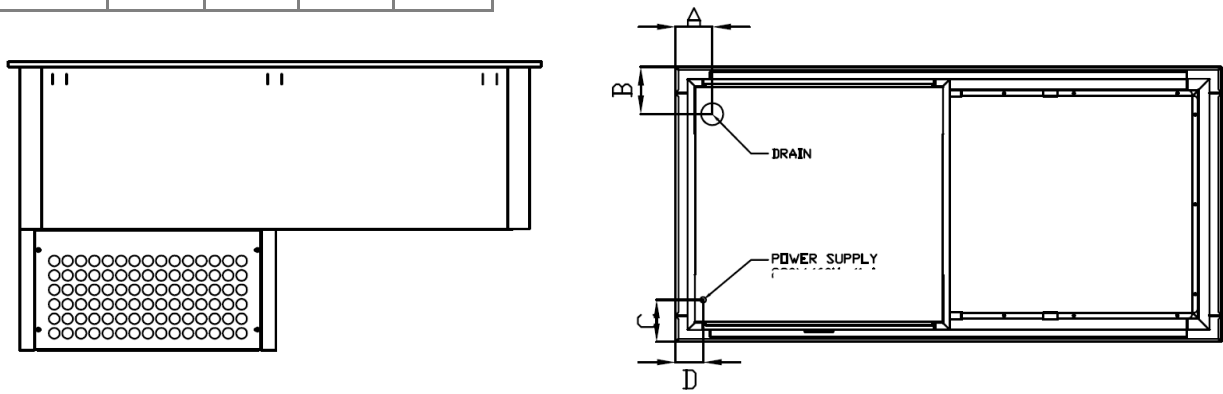
MODELOS: EEVMC3 EEVMC4 **ELEMENTOS ENCASTRABLES: Vitrina mural con cortina**

VISTA GENERAL



CONEXIONES

MODELOS	A (mm)	B (mm)	C (mm)	D (mm)
EEVMC3	99	128	114	74
EEVMC4	99	128	114	74



NOS RESERVAMOS EL DERECHO DE REALIZAR CAMBIOS TECNICOS SIN PREVIO AVISO

Revisión: 01 Fecha: 28/08/2018 EEVMC3, EEVMC4_FT_Es_0.1

