

MODELOS: MB100BM2 MB100BM3 MB100BM4 MB100BM5
**MESA BUFFET:
Baño María.**

Fortalezas

- ✓ *El buffet de Infrico ha sido diseñado para responder a cada una de las exigencias de los usuarios en cuanto al servicio y presentación de comidas. Permite la creación de zonas independientes en función del tipo de comidas.*
- ✓ *El sistema de control tiene una mayor precisión en el control de la temperatura. Mayor facilidad para el ajuste del intervalo de temperaturas que deseamos conseguir.*
- ✓ *Infrico está auditado y certificado por la organización internacional AENOR en ISO 9001:2015 (Calidad); ISO 14001:2015 (Medio Ambiente); OSHAS 18001:2007 (Seguridad y Salud al trabajador).*
- ✓ *Incorporación de la iluminación LED, llegando a reducir el consumo energético. Iluminación en todos los niveles y frente para realzar los productos.*



MODELOS	Dimensiones (mm)			Cubetas	Estantes	Volumen cámara (L)	Volumen Bruto (L)	Régimen Temp. (°C)	Peso Neto (Kg.)
	Largo	Fondo	Alto						
MB100BM2	1100	1000	900	2	2	40	990	+30°C / +90°C	80
MB100BM3	1400	1000	900	3	2	58	1260	+30°C / +90°C	100
MB100BM4	1700	1000	900	4	2	76,5	1530	+30°C / +90°C	120
MB100BM5	2025	1000	900	5	2	96	1823	+30°C / +90°C	140

NOS RESERVAMOS EL DERECHO DE REALIZAR CAMBIOS TECNICOS SIN PREVIO AVISO

CARACTERÍSTICAS ESTÁNDAR

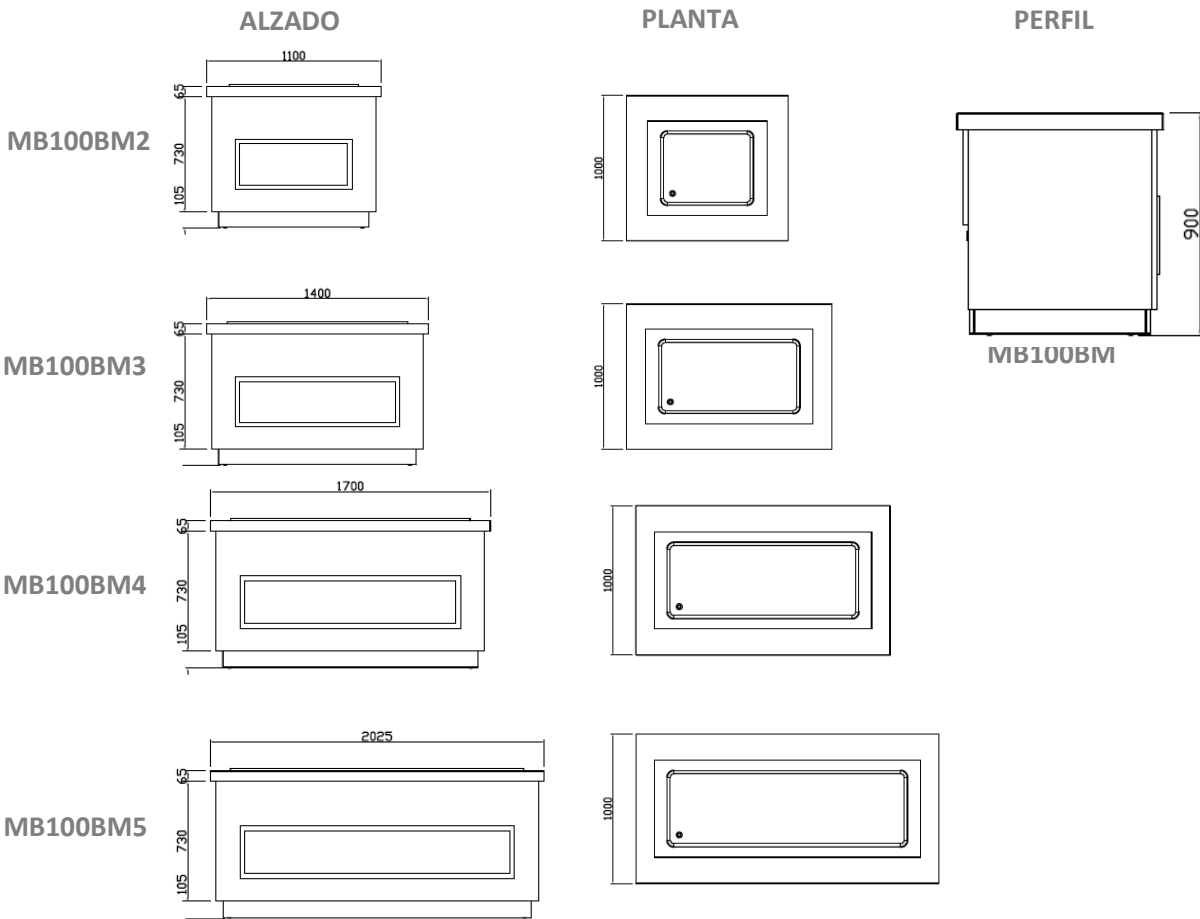
- **Línea Modular.** La gama comprende elementos neutros, refrigerados y calientes. Los módulos constan de (4) largos: 1100, 1400, 1700 y 2025 mm. Existen (2) profundidades distintas: 1000 y 830 mm.
 - **Exterior**
 - Encimeras y estante para platos en CUARZO,
 - En acero AISI 304,
 - Cuba embutida de una sola pieza con cantos redondeados para facilitar su limpieza y asegurar su higiene, con capacidad para 2,3,4 o 5 bandejas GN 1/1 de profundidad máxima 200 mm,
 - Zócalo desmontable incorporado en todos los modelos,
 - Patas regulables en altura,
 - Estructura de cristal de serie,
 - Juego de ruedas en todos los modelos,
 - Estante para platos o vasos con iluminación LED,
 - Laterales desmontables para un cómodo acceso a equipos,
 - Encimera de serie blanco Nata.
 - **Interior**
 - Acero Inoxidable AISI 304,
 - Interior con uniones de amplio radio para facilitar la limpieza,
 - En elementos húmedos: entrada de agua y desagüe.
 - **Refrigeración**
 - La regulación y control de la temperatura del baño maría se realiza mediante un control digital, con una temperatura de trabajo de 30°C a 90°C,
 - Sistema de calentamiento indirecto por resistencias ocultas,
 - Clase Climática 4 (30°C, 55%HR).
 - **Eléctrica**
 - Conexión eléctrica: 230 V / 1 ph / 50 Hz (MB100BM2 y MB100BM 3)
 - Conexión eléctrica: 400 V / 3 ph / 50Hz (MB100BM4 y MB100BM 5)
- OPCIONAL**
- Diferentes colores en Encimeras *CUARZO* (Consultar),
 - Diferentes colores en frontales (Consultar),
 - Elementos auxiliares (Consultar).
 - Conexión eléctrica 220 V / 1 ph / 60 Hz, (excepto MB100BM4 y MB100BM 5).
 - Conexión eléctrica 115 V / 1 ph / 60 Hz. (excepto MB100BM4 y MB100BM 5).

MODELOS	Dimensiones Paletización (mm)			Peso Palet (Kg.)	Potencia (W)	Container 20'/40'/40'HC	Trailer
	Largo	Fondo	Alto				
MB100BM2	1200	1100	1000	95	1500	20 / 40 / 40	48
MB100BM3	1500	1100	1000	115	2500	14 / 30 / 30	36
MB100BM4	1800	1100	1000	135	3500	12 / 26 / 26	28
MB100BM5	2125	1100	1000	155	4500	10 / 22 / 22	24

NOS RESERVAMOS EL DERECHO DE REALIZAR CAMBIOS TECNICOS SIN PREVIO AVISO

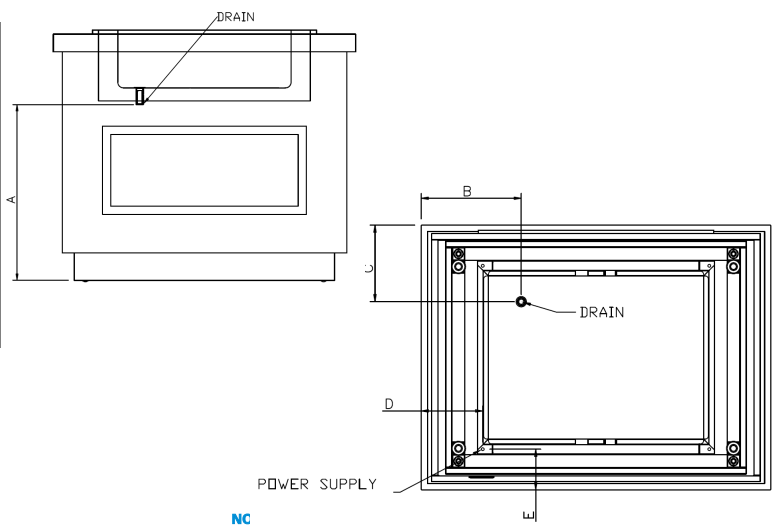
MODELOS: MB100BM2 MB100BM3 MB100BM4 MB100BM5 **MESA BUFFET: Baño María.**

VISTA GENERAL



CONEXIONES

MODELOS	A (mm)	B (mm)	C (mm)	D (mm)	E (mm)
MB100BM2	637	315	325	194	213
MB100BM3	637	315	325	194	213
MB100BM4	637	315	325	194	213
MB100BM5	637	315	325	194	213



Revision: 01 Fecha: 29/08/2018
 MB100BM5_FT_Es_0.1
 MN100BM2, MB100BM4, MB100BM4