

| | | |
|---|------------------------------------|--------------------------------|
| MODELOS: MB100CF2 MB100CF3 | MB100CF4 MB100CF5 | MESA BUFFET: Cuba fría. |
|---|------------------------------------|--------------------------------|

Fortalezas

- ✓ *El buffet de Infrico ha sido diseñado para responder a cada una de las exigencias de los usuarios en cuanto al servicio y presentación de comidas. Permite la creación de zonas independientes en función del tipo de comidas.*
- ✓ *Tiene una mayor precisión en el control de la temperatura y una mayor facilidad para el ajuste del intervalo de temperaturas que deseamos conseguir.*
- ✓ *Todas las unidades condensadoras son comprobadas al 100%, en cámara de Helio para la detección de la fuga de gas.*
- ✓ *Infrico está auditado y certificado por la organización internacional AENOR en ISO 9001:2015 (Calidad); ISO 14001:2015 (Medio Ambiente); OSHAS 18001:2007 (Seguridad y Salud al trabajador), y por INTERTEK conforme con UL 471 y NSF 7.*
- ✓ *Incorporación de la iluminación LED, llegando a reducir el consumo energético.*



| MODELOS | Dimensiones (mm) | | | Nº Estantes | Nº Cubetas | Volumen cámara (L) | Volumen bruto (L) | Potencia (W) | Régimen Temp. (°C) | Ref. | Carga Gas (gr.) | Peso Neto (Kg.) |
|-----------------|------------------|-------|------|-------------|------------|--------------------|-------------------|--------------|--------------------|-------|-----------------|-----------------|
| | Largo | Fondo | Alto | | | | | | | | | |
| MB100CF2 | 1100 | 1000 | 900 | 1 | 2 | 120 | 990 | 218 | +2°C / +10°C | R452A | 300 | 115 |
| MB100CF3 | 1400 | 1000 | 900 | 1 | 3 | 180 | 1260 | 218 | +2°C / +10°C | R452A | 350 | 135 |
| MB100CF4 | 1700 | 1000 | 900 | 1 | 4 | 206 | 1530 | 228 | +2°C / +10°C | R452A | 400 | 155 |
| MB100CF5 | 2025 | 1000 | 900 | 1 | 5 | 258 | 1823 | 502 | +2°C / +10°C | R452A | 500 | 175 |

NOS RESERVAMOS EL DERECHO DE REALIZAR CAMBIOS TECNICOS SIN PREVIO AVISO

| | | |
|---|------------------------------------|--------------------------------|
| MODELOS: MB100CF2 MB100CF3 | MB100CF4 MB100CF5 | MESA BUFFET: Cuba fría. |
|---|------------------------------------|--------------------------------|

CARACTERÍSTICAS ESTÁNDAR

- **Línea Modular.** La gama comprende elementos neutros, refrigerados y calientes. Los módulos constan de (3) largos: 1100, 1400, 1700 y 2025 mm. Existen (2) profundidades distintas: 1000 y 830 mm.
- **Exterior**
 - Encimeras y estante para platos en *CUARZO*,
 - Zócalo desmontable incorporado en todos los modelos,
 - Cuba refrigerada con capacidad para 2, 3, 4 o 5 bandejas GN 1/1 con profundidad máxima de 200 mm.
 - Patas regulables en altura,
 - Estructuras de cristal de serie,
 - Juego de ruedas en todos los modelos,
 - Estante para platos o vasos con iluminación LED,
 - Laterales desmontables para un cómodo acceso a equipos,
 - Encimera de serie blanco Nata.
- **Interior**
 - Cuba fría en Acero Inoxidable AISI 304,
 - Interior con uniones de amplio radio para facilitar la limpieza.
 - En elementos húmedos: entrada de agua y desagüe.
- **Aislamiento**
 - Aislamiento de poliuretano inyectado a alta presión libre de CFC's con densidad 40 Kg/m³,
 - Zero ODP and Low GWP.
- **Refrigeración**
 - Temperatura regulada por un controlador digital,
 - Intervalo de temperatura en Cuba fría +2°C/+10°C
 - Sistema de Condensación Ventilada,
 - Sistema de Evaporación Estática,
 - Evaporadores tratados con Epoxi de poliéster anticorrosión,
 - Clase Climática 4 (30°C, 55%HR).
- **Eléctrica**
 - Conexión eléctrica: 230 V / 1 ph / 50 Hz.



OPCIONAL

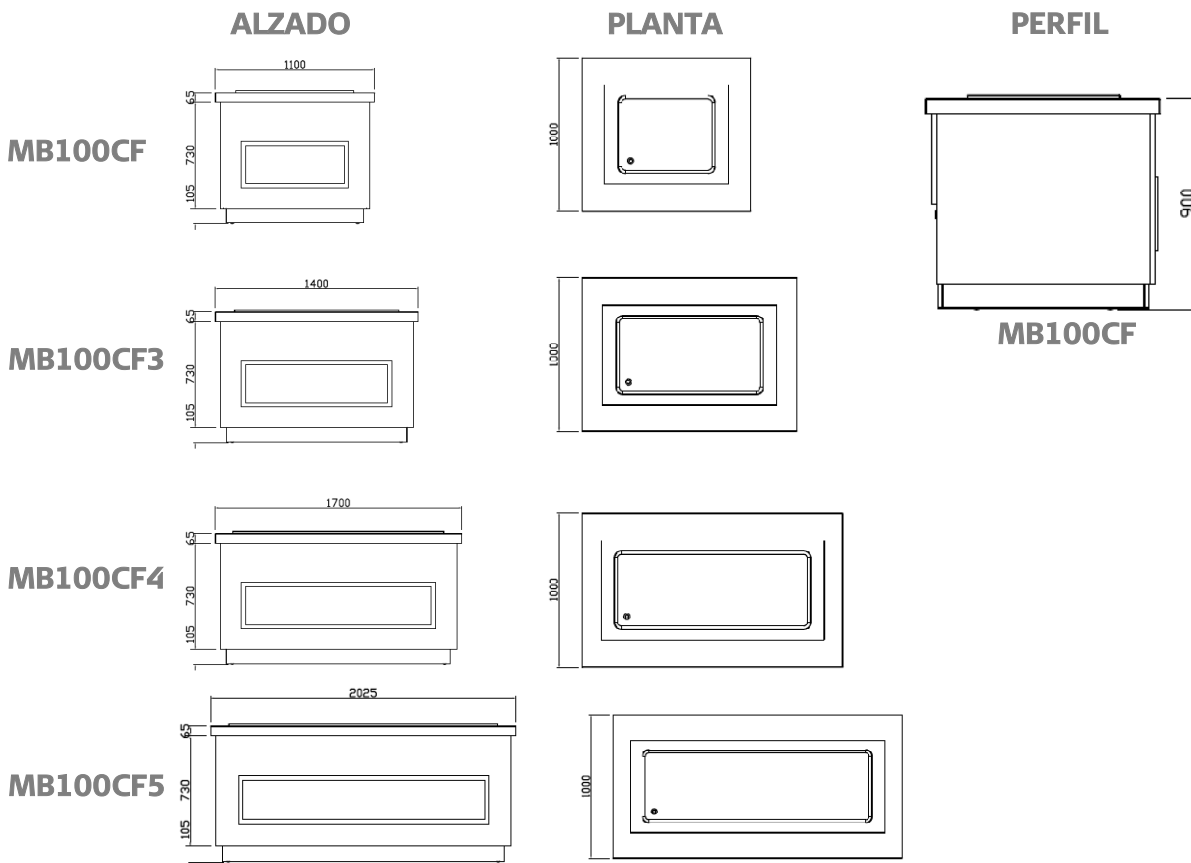
- Diferentes colores en Encimeras *CUARZO* (Consultar),
- Diferentes colores en frontales (Consultar),
- Elementos auxiliares (Consultar).
- Conexión eléctrica 220 V / 1 ph / 60 Hz.
- Conexión eléctrica 115 V / 1 ph / 60 Hz.

| MODELOS | Dimensiones Paletización (mm) | | | Peso Palet (Kg.) | Comp. (HP) | Potencia frigorífica (W a -10°C) | Consumo (kWh/24h) | Inten. (A) | Container 20'/40'/40'HC | Trailer |
|-----------------|-------------------------------|-------|------|------------------|------------|----------------------------------|-------------------|------------|-------------------------|---------|
| | Largo | Fondo | Alto | | | | | | | |
| MB100CF2 | 1200 | 1100 | 1000 | 135 | 1/8 | 286 | 3,4 | 1,53 | 20 / 40 / 40 | 48 |
| MB100CF3 | 1500 | 1100 | 1000 | 155 | 1/8 | 286 | 3,4 | 1,53 | 14 / 30 / 30 | 36 |
| MB100CF4 | 1800 | 1100 | 1000 | 175 | 1/8 | 286 | 3,4 | 1,53 | 12 / 26 / 26 | 28 |
| MB100CF5 | 2125 | 1100 | 1000 | 195 | 1/4 | 577 | 7,2 | 2,2 | 10 / 22 / 22 | 24 |

NOS RESERVAMOS EL DERECHO DE REALIZAR CAMBIOS TECNICOS SIN PREVIO AVISO

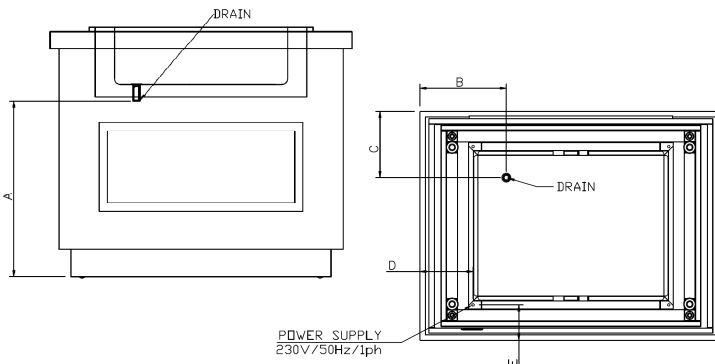
MODELOS: MB100CF2 MB100CF4 MB100CF3 MB100CF5 **MESA BUFFET: Cuba fría.**

VISTA GENERAL



CONEXIONES

| MODELOS | A (mm) | B (mm) | C (mm) | D (mm) | E (mm) |
|----------|--------|--------|--------|--------|--------|
| MB100CF2 | 637 | 315 | 325 | 194 | 213 |
| MB100CF3 | 637 | 315 | 325 | 194 | 213 |
| MB100CF4 | 637 | 315 | 325 | 194 | 213 |
| MB100CF5 | 637 | 315 | 325 | 194 | 213 |



NOS RESERVAMOS EL DERECHO DE REALIZAR CAMBIOS TECNICOS SIN PREVIO AVISO

Revisión: 01 Fecha: 29/08/2018
 MB100CF5_FT_Es_0_1
 MB100CF2, MB100CF3, MB100CF4,

