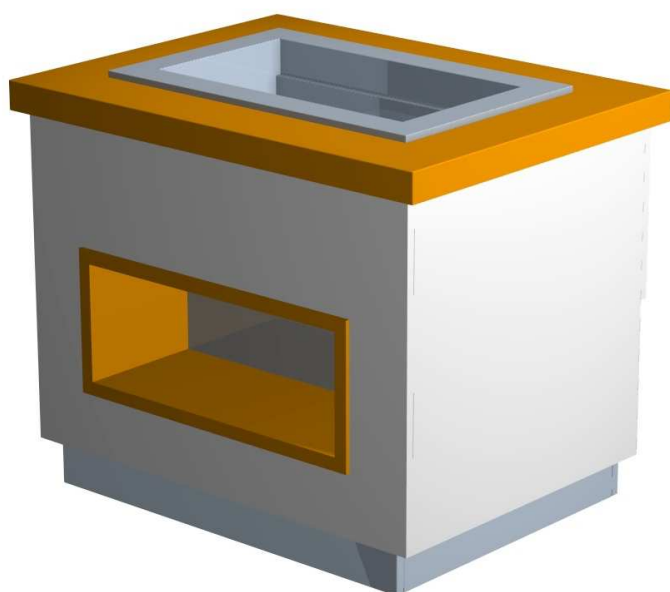


MODELO: MB80CH4 MB100CH4 MESA BUFFET: Cuba para Helados.



MB80CH4
 Imagen provisional

Fortalezas

- ✓ *El buffet de Infrico ha sido diseñado para responder a cada una de las exigencias de los usuarios en cuanto al servicio y presentación de comidas. Permite la creación de zonas independientes en función del tipo de comidas.*
- ✓ *Tiene una mayor precisión en el control de la temperatura y una mayor facilidad para el ajuste del intervalo de temperaturas que deseamos conseguir.*
- ✓ *Todas las unidades condensadoras son comprobadas al 100%, en cámara de Helio para la detección de la fuga de gas.*
- ✓ *Infrico está auditado y certificado por la organización internacional AENOR en ISO 9001:2015 (Calidad); ISO 14001:2015 (Medio Ambiente); OSHAS 18001:2007 (Seguridad y Salud al trabajador), y por INTERTEK conforme con UL 471 y NSF 7.*
- ✓ *Incorporación de la iluminación LED, llegando a reducir el consumo energético. Iluminación en todos los niveles y frente para realzar los productos.*

Revisión: 01 Fecha: 28/08/2018 MB80CH4, MB100CH4_FT_Es_0.1

MODELO	Dimensiones (mm)			Estantes	Nº Cubetas	Volumen cámara (L)	Volumen bruto (L)	Potencia (W)	Régimen Temp. (°C)	Ref.	Carga Gas (gr.)	Peso Neto (Kg.)
	Largo	Fondo	Alto									
MB80CH4	1100	830	900	1	4	55	822	294	-12°C/-18°C	R404A	650	100
MB100CH4	1100	1000	900	1	4	55	822	294	-12°C/-18°C	R404A	650	115

NOS RESERVAMOS EL DERECHO DE REALIZAR CAMBIOS TECNICOS SIN PREVIO AVISO



Infrico
 Ctra. de Aguilar A-318 por Moriles km. 15,5 - A-3132. 14900 Lucena (Córdoba) España


www.infrico.com
 info@infrico.com
 Tel. 00 34 957 51 03 03
 Fax. 00 34 957 51 03 04

APROBADO: _____

DISPONIBLE EN: _____



MODELO: MB80CH4 MB100CH4 MESA BUFFET: Cuba para Helados.
CARACTERÍSTICAS ESTÁNDAR

- **Línea Modular.** Los módulos constan de (1) largo: 1100 mm. Existen (2) profundidades distintas: 1000 y 830 mm.
- **Exterior**
 - Encimeras y estante para platos en *COMPAC*,
 - Zócalo desmontable incorporado en todos los modelos.
 - Patas regulables en altura.
 - Juego de ruedas en todos los modelos.
 - Estante para platos o vasos con iluminación LED.
 - Laterales desmontables para un cómodo acceso a equipos.
 - Encimera de serie blanco Nata.
- **Interior**
 - Acero inoxidable AISI 304.
 - Desagüe.
 - Interior con uniones de amplio radio para facilitar la limpieza,
- **Aislamiento**
 - Aislamiento de poliuretano inyectado a alta presión libre de CFC's con densidad 40 Kg/m³,
 - Zero ODP and Low GWP.
- **Estantes**
 - Cuba helados con capacidad para 4 bandejas 5 L. profundidad máxima 150 mm,
- **Refrigeración**
 - Temperatura regulada por un controlador digital,
 - Intervalo de temperatura en Cuba Helados -12°C /-18°C.
 - Sistema de Condensación Ventilada,
 - Sistema de Evaporación Estática,
 - Clase Climática 4 (30°C, 55HR).
- **Eléctrica**
 - Conexión eléctrica: 220 V / 1 ph / 50 Hz. 

OPCIONAL

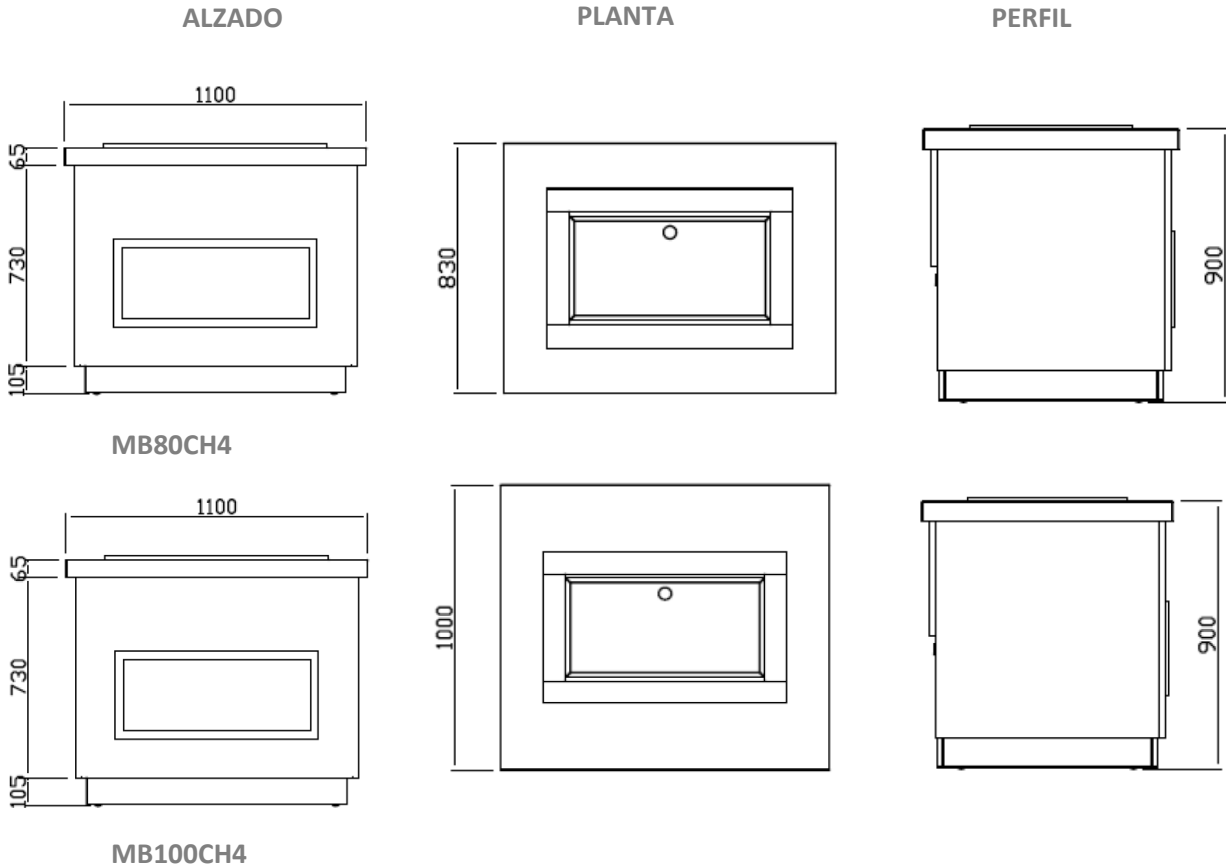
- Soportes superiores, Conexión eléctrica 220 V / 1 ph / 60 Hz.
- Cristales, Conexión eléctrica 115 V / 1 ph / 60 Hz.
- Cubetas GN,

MODELO	Dimensiones Paletización (mm)			Peso Palet (Kg.)	Comp. (HP)	Potencia frigorífica (W a -10°C)	Consumo (kWh/24h)	Inten. (A)	Container 20'/40'/40'HC	Trailer
	Largo	Fondo	Alto							
MB80CH4	1200	930	1000	120	1/3	800	4,23	1,28	20 / 44 / 44	56
MB100CH4	1200	1100	1000	135	1/3	800	4,23	1,28	20 / 40 / 40	48

NOS RESERVAMOS EL DERECHO DE REALIZAR CAMBIOS TECNICOS SIN PREVIO AVISO

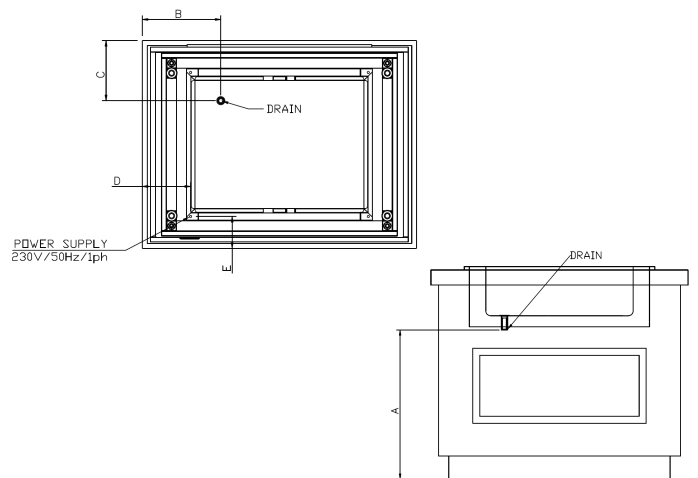
MODELO: MB80CH4 MB100CH4 MESA BUFFET: Cuba para Helados.

VISTA GENERAL



CONEXIONES

MODELO	A (mm)	B (mm)	C (mm)	D (mm)	E (mm)
MB80CH4	637	315	240	194	128
MB100CH4	637	315	325	194	213



NOS RESERVAMOS EL DERECHO DE REALIZAR CAMBIOS TECNICOS SIN PREVIO AVISO