

MODELOS: **MB100VC3**
MB100VC4
MESA BUFFET: Vitrocerámica.



MB100VC3

Fortalezas

- ✓ *El buffet de Infrico ha sido diseñado para responder a cada una de las exigencias de los usuarios en cuanto al servicio y presentación de comidas. Permite la creación de zonas independientes en función del tipo de comidas.*
 - ✓ *Mayor precisión en el control de la temperatura. Mayor facilidad para el ajuste del intervalo de temperaturas que deseamos conseguir.*
 - ✓ *Infrico está auditado y certificado por la organización internacional AENOR en ISO 9001:2015 (Calidad); ISO 14001:2015 (Medio Ambiente); OSHAS 18001:2007 (Seguridad y Salud al trabajador), y por INTERTEK conforme con UL 471 y NSF 7.*
- Incorporación de la iluminación LED, llegando a reducir el consumo energético. Iluminación en todos los niveles y frente para realzar los productos.*

Revisión: 01 Fecha: 29/08/2018 MB100VC3, MB100VC4_FT_Es.0.1

MODELOS	Dimensiones (mm)			Estantes	Volumen cámara (L)	Volumen bruto (L)	Potencia (W)	Regimen Temp. (°C)	Peso Neto (Kg.)
	Largo	Fondo	Alto						
MB100VC3	1400	1000	900	2	116	1260	1350	+130°C	100
MB100VC4	1700	1000	900	2	153	1530	1800	+130°C	120

NOS RESERVAMOS EL DERECHO DE REALIZAR CAMBIOS TECNICOS SIN PREVIO AVISO



Infrico
 Ctra. de Aguilar A-318 por Moriles km. 15,5 - A-3132.
 14900 Lucena (Córdoba)
 España

www.infrico.com
info@infrico.com
 Tel. 00 34 957 51 03 03
 Fax. 00 34 957 51 03 04


APROBADO: _____

DISPONIBLE EN: _____



MODELOS: MB100VC3	MB100VC4	MESA BUFFET: Vitrocerámica.
--------------------------	-----------------	------------------------------------

CARACTERISTICAS ESTANDAR

- **Línea Modular.** La gama comprende elementos neutros, refrigerados y calientes. Los módulos constan de (2) largos: 1400 y 1700 mm. Existen (2) profundidades distintas: 1000 y 830 mm.
- **Interior**
 - Soporte de montaje a través de muelles para compensar dilataciones,
- **Exterior**
 - Vitrocerámica SCHOTT,
 - Encimeras y estante para platos en *COMPAC*,
 - Zócalo desmontable incorporado en todos los modelos,
 - Patas regulables en altura,
 - Estructura de cristal de serie,
 - Juego de ruedas en todos los modelos,
 - Estante para platos o vasos con iluminación LED,
 - Laterales desmontables para un cómodo acceso a equipos,
 - Encimera de serie blanco Nata.
- **Refrigeración**
 - Mandos independientes para cada zona,
 - Temperatura máxima +130°C,
 - Clase Climática 4 (30°C, 55%HR).
- **Eléctrica**
 - Conexión eléctrica: 220 V / 1 ph / 50 Hz. 

OPCIONAL

- Diferentes colores en Encimeras *COMPAC* (Consultar).
- Diferentes colores en frontales (Consultar).
- Elementos auxiliares (Consultar).
- Glazing.
- Conexión eléctrica 220 V / 1 ph / 60 Hz,
- Conexión eléctrica 115 V / 1 ph / 60 Hz.

Revisión: 01 Fecha: 29/08/2018 MB100VC3, MB100VC4_FT_Es.0.1

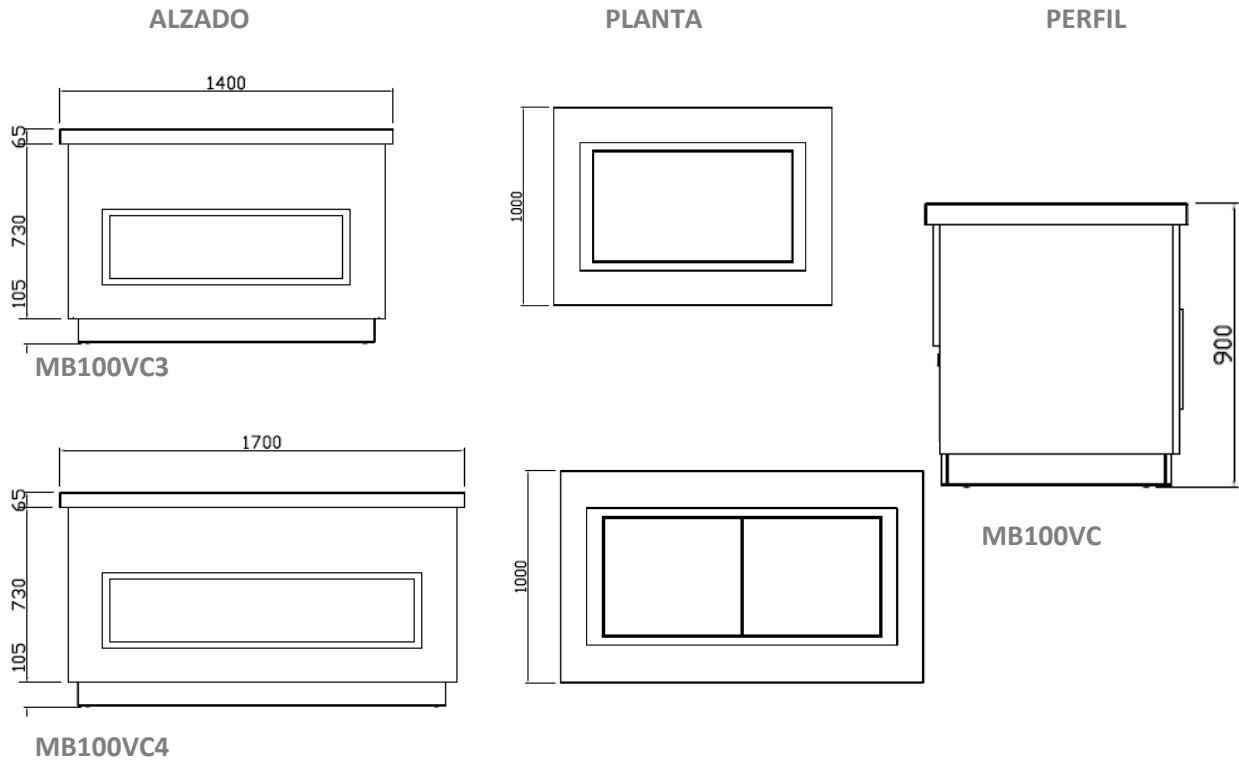
MODELOS	Dimensiones Paletización (mm)			Peso Palet (Kg.)	Inten. (A)	Container 20'/40'/40'HC	Trailer
	Largo	Fondo	Alto				
MB100VC3	1500	1100	1000	115	5,9	14/ 30 / 30	36
MB100VC4	1800	1100	1000	135	7,8	12 / 26 / 26	28

NOS RESERVAMOS EL DERECHO DE REALIZAR CAMBIOS TECNICOS SIN PREVIO AVISO



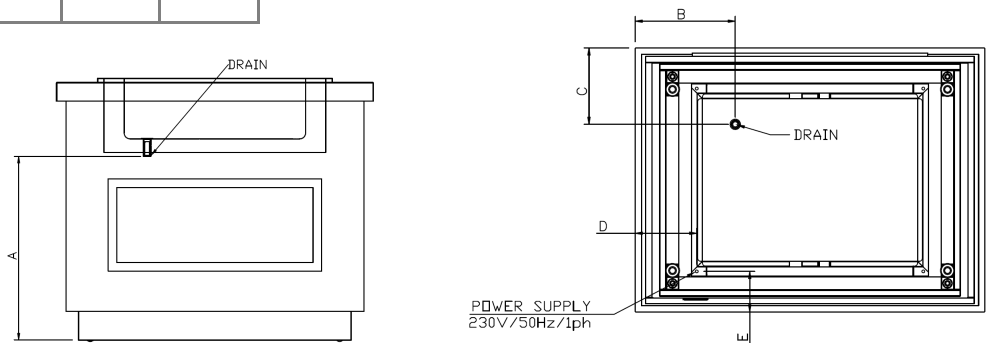
MODELOS: MB100VC3 MB100VC4 MESA BUFFET: Vitrocerámica.

VISTA GENERAL



CONEXIONES

MODELOS	A (mm)	B (mm)	C (mm)	D (mm)	E (mm)
MB100CV3	-	-	-	194	213
MB100CV4	-	-	-	194	213



NOS RESERVAMOS EL DERECHO DE REALIZAR CAMBIOS TECNICOS SIN PREVIO AVISO

Revisión : 01 Fecha: 29/08/2018 MB100VC3, MB100VC4_FT_Es.0.1



Infrico
 Ctra. de Aguilar A-318 por
 Moriles km. 15,5 - A-3132.
 14900 Lucena (Córdoba)
 España

www.infrico.com
info@infrico.com
 Tel. 00 34 957 51 03 03
 Fax. 00 34 957 51 03 04

APROBADO: _____ **DISPONIBLE EN:** _____

