

MODELOS: MB80CF2 MB80CF4
MB80CF3 MB80CF5
MESA BUFFET: Cuba Fría.

Fortalezas

- ✓ *El buffet de Infrico ha sido diseñado para responder a cada una de las exigencias de los usuarios en cuanto al servicio y presentación de comidas. Permite la creación de zonas independientes en función del tipo de comidas.*
- ✓ *Tiene una mayor precisión en el control de la temperatura y una mayor facilidad para el ajuste del intervalo de temperaturas que deseamos conseguir.*
- ✓ *Todas las unidades condensadoras son comprobadas al 100%, en cámara de Helio para la detección de la fuga de gas.*
- ✓ *Infrico está auditado y certificado por la organización internacional AENOR en ISO 9001:2015 (Calidad); ISO 14001:2015 (Medio Ambiente); OSHAS 18001:2007 (Seguridad y Salud al trabajador), y por INTERTEK conforme con UL 471 y NSF 7.*
- ✓ *Incorporación de la iluminación LED, llegando a reducir el consumo energético. Iluminación en todos los niveles y frente para realzar los productos.*


MB80CF4

MODELOS	Dimensiones (mm)			Estantes	Nº Cubetas	Volumen cámara (L)	Volumen bruto (L)	Régimen Temp. (°C)	Ref.	Carga Gas (gr.)	Peso Neto (Kg.)
	Largo	Fondo	Alto								
MB80CF2	1100	830	900	1	2	107	822	+2°C/+10°C	R452A	300	100
MB80CF3	1400	830	900	1	3	160	1046	+2°C/+10°C	R452A	350	120
MB80CF4	1700	830	900	1	4	213	1270	+2°C/+10°C	R452A	400	140
MB80CF5	2025	830	900	1	5	266	1513	+2°C/+10°C	R452A	500	160

NOS RESERVAMOS EL DERECHO DE REALIZAR CAMBIOS TECNICOS SIN PREVIO AVISO

CARACTERÍSTICAS ESTÁNDAR

- **Línea Modular.** La gama comprende elementos neutros, refrigerados y calientes. Los módulos constan de (3) largos: 1100, 1400 y 1700 mm. Existen (2) profundidades distintas: 1000 y 830 mm.
- **Exterior**
 - Encimeras y estante para platos en **CUARZO**,
 - Zócalo desmontable incorporado en todos los modelos,
 - Patas regulables en altura,
 - Juego de ruedas en todos los modelos,
 - Estante para platos o vasos con iluminación LED,
 - Laterales desmontables para un cómodo acceso a equipos,
 - Encimera de serie blanco Nata.
- **Interior**
 - Cuba fría en Acero Inoxidable AISI 304,
 - Interior con uniones de amplio radio para facilitar la limpieza,
 - En elementos húmedos: entrada de agua y desagüe.
- **Aislamiento**
 - Aislamiento de poliuretano inyectado a alta presión libre de CFC's con densidad 40 Kg/m³,
 - Zero ODP and Low GWP.
- **Estantes**
 - Cuba refrigerada con capacidad para 2, 3, 4 o 5 bandejas GN 1/1 con profundidad máxima de 200 mm,
- **Refrigeración**
 - Temperatura regulada por un controlador digital,
 - Intervalo de temperatura en Cuba fría +2°C/+10°C
 - Sistema de Condensación Ventilada,
 - Sistema de Evaporación Estática,
 - Evaporadores tratados con Epoxi de poliéster anticorrosión,
 - Clase Climática 4 (30°C, 55%HR).
- **Eléctrica**
 - Conexión eléctrica: 230 V / 1 ph / 50 Hz.


OPCIONAL

- Diferentes colores en Encimeras **CUARZO** (Consultar),
- Diferentes colores en frontales (Consultar),
- Elementos auxiliares (Consultar).
- Conexión eléctrica 220 V / 1 ph / 60 Hz.
- Conexión eléctrica 115 V / 1 ph / 60 Hz.

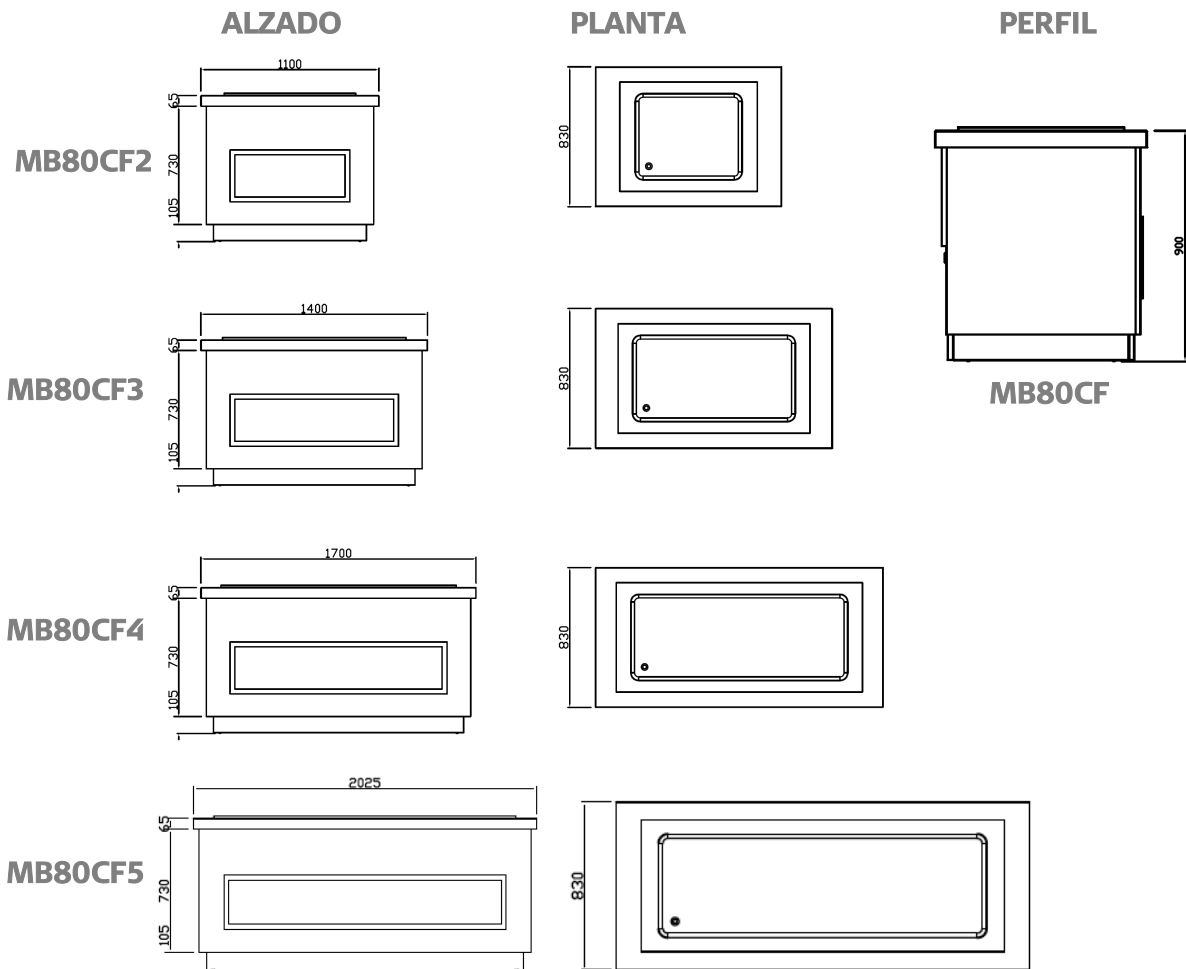
MODELOS	Dimensiones Paletización (mm)			Peso Palet (Kg.)	Potencia (W)	Comp. (HP)	Potencia frigorífica (W a -10°C)	Consumo (kWh/24h)	Inten. (A)	Container 20'/40'/40'HC	Trailer
	Largo	Fondo	Alto								
MB80CF2	1200	930	1000	120	218	1/8	286	3,4	1,53	20 / 44 / 44	56
MB80CF3	1500	930	1000	140	218	1/8	286	3,4	1,53	14 / 30 / 30	46
MB80CF4	1800	930	1000	160	228	1/8	286	3,4	1,53	12 / 26 / 26	38
MB80CF5	2125	930	1000	180	502	1/4	577	7,2	2,2	12 / 24 / 24	28

NOS RESERVAMOS EL DERECHO DE REALIZAR CAMBIOS TECNICOS SIN PREVIO AVISO

MODELOS: **MB80CF2** **MB80CF4**
MB80CF3 **MB80CF5**

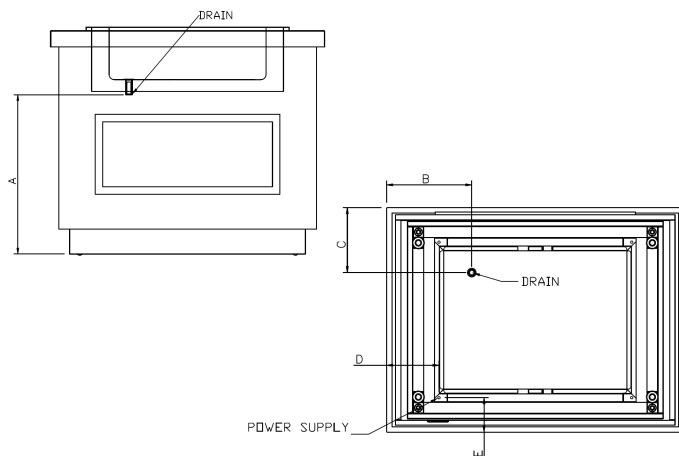
MESA BUFFET: Cuba Fría.

VISTA GENERAL



CONEXIONES

MODELOS	A (mm)	B (mm)	C (mm)	D (mm)	E (mm)
MB80CF2	637	315	240	194	128
MB80CF3	637	315	240	194	128
MB80CF4	637	315	240	194	128
MB80CF5	637	315	240	194	128



NOS RESERVAMOS EL DERECHO DE REALIZAR CAMBIOS TECNICOS SIN PREVIO AVISO