

MODELOS: MB80VC3 MB80VC4 MESA BUFFET: Vitrocerámica.



MB80VC3

Fortalezas


- ✓ *El buffet de Infrico ha sido diseñado para responder a cada una de las exigencias de los usuarios en cuanto al servicio y presentación de comidas. Permite la creación de zonas independientes en función del tipo de comidas.*
- ✓ *Mayor precisión en el control de la temperatura. Mayor facilidad para el ajuste del intervalo de temperaturas que deseamos conseguir.*
- ✓ *Infrico está auditado y certificado por la organización internacional AENOR en ISO 9001:2015 (Calidad); ISO 14001:2015 (Medio Ambiente); OSHAS 18001:2007 (Seguridad y Salud al trabajador), y por INTERTEK conforme con UL 471 y NSF 7.*
- ✓ *Incorporación de la iluminación LED, llegando a reducir el consumo energético. Iluminación en todos los niveles y frente para realzar los productos.*

Revisión: 01 Fecha: 29/08/2018 MB80VC3, MB80VC4_FT_Es_0.1

MODELOS	Dimensiones (mm)			Estantes	Volumen cámara (L)	Volumen bruto (L)	Potencia (W)	Régimen Temp. (°C)	Peso Neto (Kg.)
	Largo	Fondo	Alto						
MB80VC3	1400	830	900	2	116	1046	1350	+130°C	80
MB80VC4	1700	830	900	2	153	1270	1800	+130°C	100

NOS RESERVAMOS EL DERECHO DE REALIZAR CAMBIOS TECNICOS SIN PREVIO AVISO

MODELOS: MB80VC3 MB80VC4 MESA BUFFET: Vitrocerámica.
CARACTERÍSTICAS ESTÁNDAR

- **Línea Modular.** La gama comprende elementos neutros, refrigerados y calientes. Los módulos constan de (2) largos: 1400 y 1700 mm. Existen (2) profundidades distintas: 1000 y 830 mm.
- **Exterior**
 - Vitrocerámica SCHOTT,
 - Encimeras y estante para platos en *COMPAC*,
 - Zócalo desmontable incorporado en todos los modelos,
 - Patas regulables en altura,
 - Estructura de cristal de serie,
 - Juego de ruedas en todos los modelos,
 - Estante para platos o vasos con iluminación LED,
 - Laterales desmontables para un cómodo acceso a equipos,
 - Encimera de serie blanco Nata.
- **Interior**
 - Soporte de montaje a través de muelles para compensar dilataciones,
- **Refrigeración**
 - Mandos independientes para cada zona,
 - Temperatura máxima +130°C,
 - Clase Climática 4 (30°C, 55%HR).
- **Eléctrica**
 - Conexión eléctrica: 220 V / 1 ph / 50 Hz. 

OPCIONAL

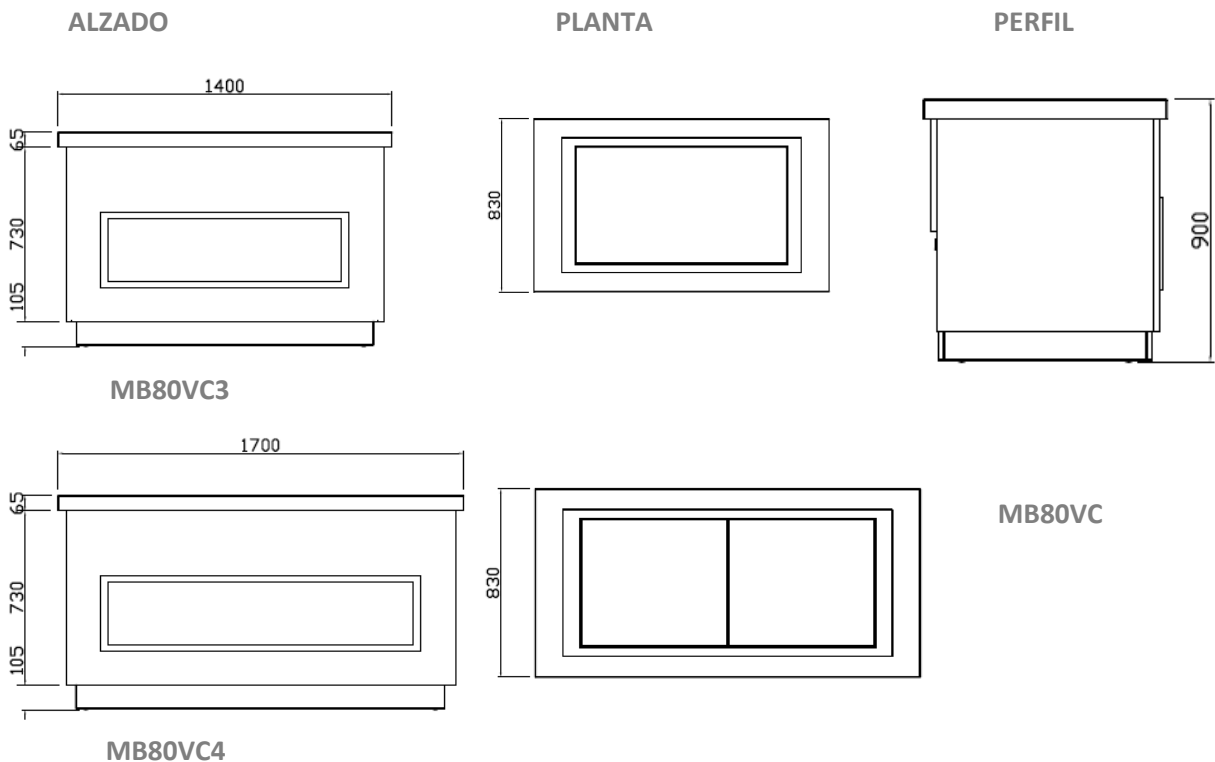
- Diferentes colores en Encimeras *COMPAC* (Consultar),
- Diferentes colores en frontales (Consultar),
- Elementos auxiliares (Consultar).
- Conexión eléctrica 220 V / 1 ph / 60 Hz,
- Conexión eléctrica 115 V / 1 ph / 60 Hz.

MODELOS	Dimensiones Paletización (mm)			Peso Palet (Kg.)	Inten. (A)	Container 20'/40'/40'HC	Trailer
	Largo	Fondo	Alto				
MB80VC3	1500	930	1000	95	5,9	14 / 30 / 30	46
MB80VC4	1800	930	1000	115	7,8	12 / 26 / 26	38

NOS RESERVAMOS EL DERECHO DE REALIZAR CAMBIOS TECNICOS SIN PREVIO AVISO

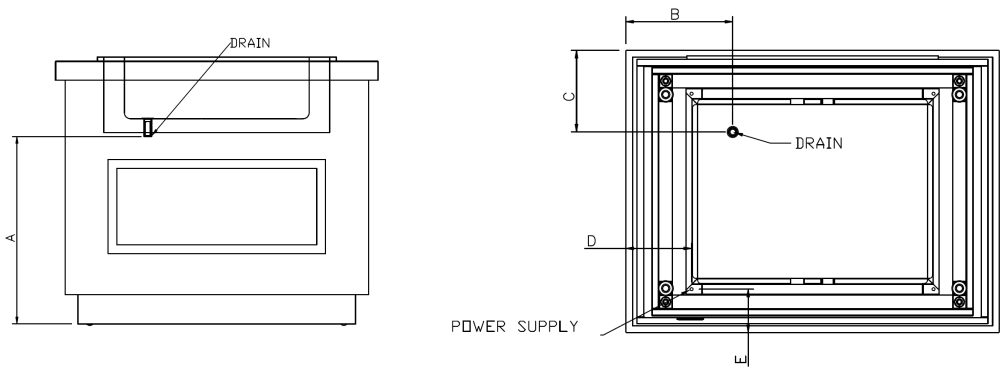
MODELOS: MB80VC3 MB80VC4 MESA BUFFET: Vitrocerámica.

VISTA GENERAL



CONEXIONES

MODELOS	A (mm)	B (mm)	C (mm)	D (mm)	E (mm)
MB80CV3	-	-	-	194	128
MB80CV4	-	-	-	194	128



NOS RESERVAMOS EL DERECHO DE REALIZAR CAMBIOS TECNICOS SIN PREVIO AVISO