

**MODELOS: SSBMA2 SSBMA4**  
**SSBMA3 SSBMA6**
**SELF-SERVICE: Baño María Abierto.**

### Fortalezas

- ✓ *El Self-Service de Infrico ha sido diseñado para permitir una composición para cada necesidad, permite el servicio de comidas en el menor espacio posible o la creación de zonas independientes en función del tipo de comida, para que el usuario pueda servirse libremente sin hacer colas.*
- ✓ *Tiene una mayor precisión en el control de la temperatura y una mayor facilidad para el ajuste del intervalo de temperaturas que deseamos conseguir.*
- ✓ *Infrico está auditado y certificado por la organización internacional AENOR en ISO 9001:2015 (Calidad); ISO 14001:2015 (Medio Ambiente); OSHAS 18001:2007 (Seguridad y Salud al trabajador)*
- ✓ *Infrico está auditado y certificado por la organización internacional AENOR en ISO 9001:2015 (Calidad); ISO 14001:2015 (Medio Ambiente); OSHAS 18001:2007 (Seguridad y Salud al trabajador), y por INTERTEK conforme con UL 471 y NSF 7.*



Revisión: 01 Fecha: 29/08/2018 SSBMA2, SSBMA3, SSBMA4, SSBMA6, FT, Es, 0, 1

MODELOS	Dimensiones (mm)			Nº Cubas	Volumen cámara (L)	Volumen bruto (L)	Régimen Temp. (°C)	Peso Neto (Kg.)
	Largo	Fondo	Alto					
SSBMA2	850	800	900	2 GN	204	540	+30°C/+90°C	62
SSBMA3	1125	800	900	3 GN	308	810	+30°C/+90°C	82
SSBMA4	1500	800	900	4 GN	436	1080	+30°C/+90°C	104
SSBMA6	2250	800	900	6GN	691	1620	+30°C/+90°C	146

NOS RESERVAMOS EL DERECHO DE REALIZAR CAMBIOS TECNICOS SIN PREVIO AVISO

**CARACTERÍSTICAS ESTÁNDAR**
**➤ Exterior**

- Acero Inoxidable AISI 304,
- Patas en Acero Inoxidable regulables en altura,
- Decoración en Acero Inoxidable de serie. Existe la posibilidad de otras decoraciones bajo presupuesto : plastificadas en diferentes colores o en madera,
- Cuba embutida de una sola pieza con cantos redondeados para facilitar su limpieza y asegurar su higiene, con capacidad para 2, 3, 4 o 6 bandejas GN 1/1 de profundidad máxima 200 mm.

**➤ Interior**

- Acero Inoxidable AISI 304,
- Interior con uniones de amplio radio para facilitar la limpieza,
- Desagüe en el interior de la cámara.

**➤ Estantes**

- (1) estante interior,
- No se incluyen soportes superiores, cristales, correbandejas, zócalos, cubetas G/N,

**➤ Regulación**

- La regulación y control de la temperatura del baño maría se realiza mediante un control digital, con una temperatura de trabajo de 30°C a 90°C,
- Sistema de calentamiento indirecto por resistencias ocultas,
- Clase climática 4 (30°C, 55%HR).

**➤ Eléctrica**

- Conexión eléctrica: 230 V / 1 ph / 50 Hz (SSBMA2, SSBMA3).
- Conexión eléctrica: 400 V / III ph / 50 Hz, (SSBMA4, SSBMA6).

**OPCIONAL**

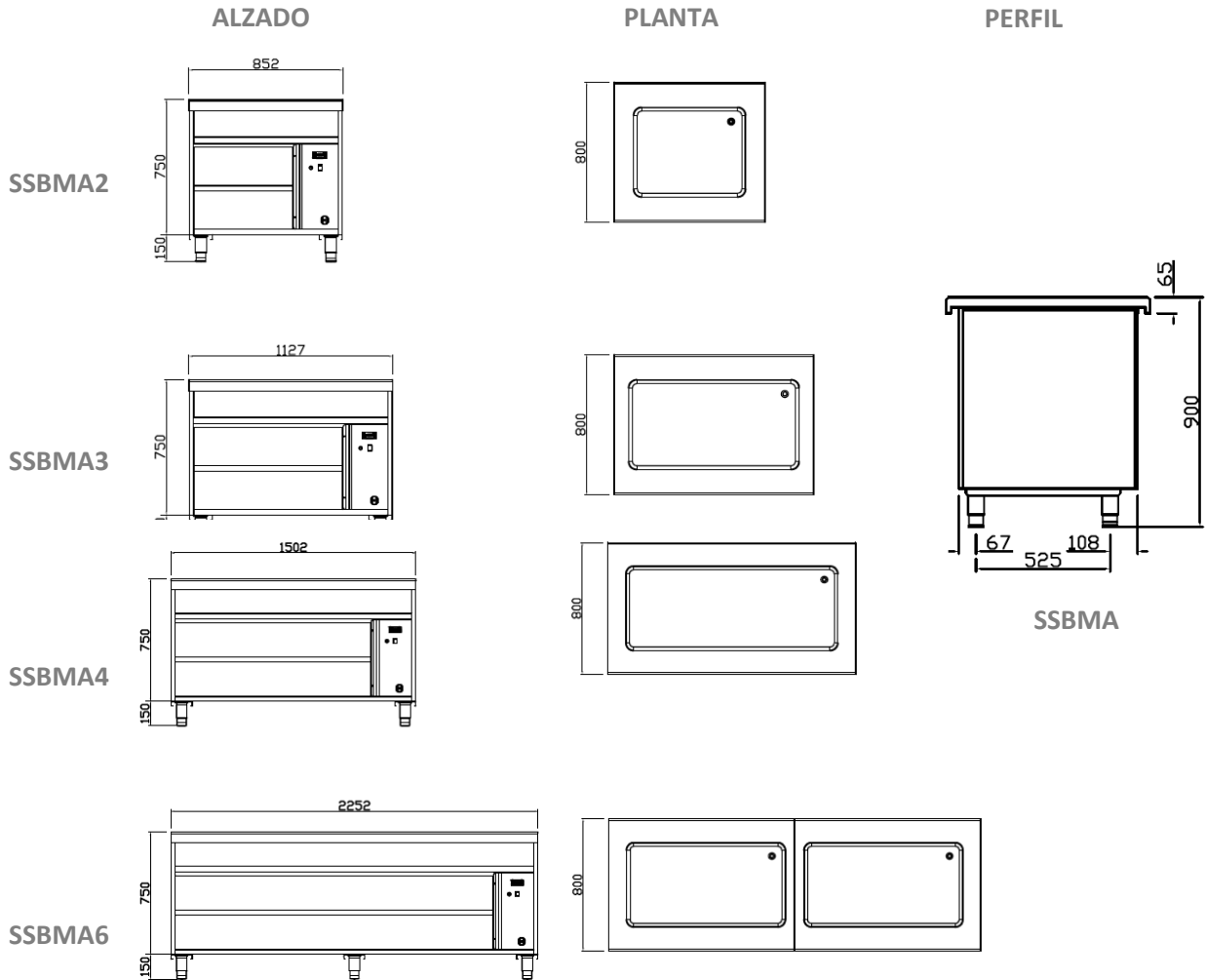
- Accesorios, a consultar,
- Conexión eléctrica 220 V / 1 ph / 60 Hz.
- Conexión eléctrica 115 V / 1 ph / 60 Hz.
- Conexión eléctrica: 400 V / III ph / 60 Hz.

MODELOS	Dimensiones Paletización (mm)			Peso Palet (Kg.)	Potencia (W)	Inten. (A)	Container 20'/40'/40'HC	Trailer
	Largo	Fondo	Alto					
SSBMA2	850	900	1000	77	1500	6,5	24 / 52 / 52	60
SSBMA3	1225	900	1000	100	2500	10,9	22 / 44 / 44	50
SSBMA4	1600	900	1000	126	3500	5,0	14 / 28 / 28	32
SSBMA6	2350	900	1000	176	5000	7,2	8 / 20 / 20	28

NOS RESERVAMOS EL DERECHO DE REALIZAR CAMBIOS TECNICOS SIN PREVIO AVISO

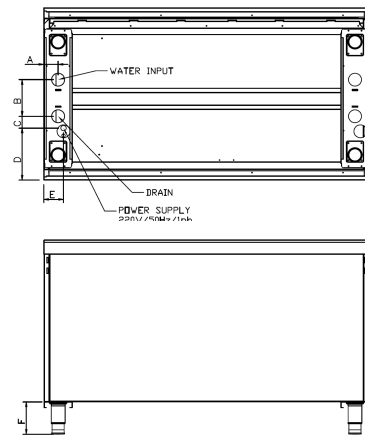
**MODELOS: SSBMA2 SSBMA4 SSBMA3 SSBMA6** *SELF-SERVICE: Baño María Abierto.*

**VISTA GENERAL**



**CONEXIONES**

MODELOS	A (mm)	B (mm)	C (mm)	D (mm)	E (mm)	F (mm)
SSBMA2	66	170	55	241,5	91	150
SSBMA3	66	170	55	241,5	91	150
SSBMA4	66	170	55	241,5	91	150
SSBMA6	66	170	55	241,5	91	150



NOS RESERVAMOS EL DERECHO DE REALIZAR CAMBIOS TECNICOS SIN PREVIO AVISO

Revisión: 01 Fecha: 29/08/2018 SSBMA2, SSBMA3, SSBMA4, SSBMA6\_FT\_Es\_0\_1