

MODELOS:	SSVCC3	SSVCC4	SELF-SERVICE : Vitrocerámica – Con Reserva Caliente.
-----------------	---------------	---------------	---

Fortalezas

- ✓ *El Self-Service de Infrico ha sido diseñado para permitir una composición para cada necesidad, permite el servicio de comidas en el menor espacio posible o la creación de zonas independientes en función del tipo de comida, para que el usuario pueda servirse libremente sin hacer colas.*
- ✓ *Infrico está auditado y certificado por la organización internacional AENOR en ISO 9001:2015 (Calidad); ISO 14001:2015 (Medio Ambiente); OSHAS 18001:2007 (Seguridad y Salud al trabajador), y por INTERTEK conforme con UL 471 y NSF 7.*
- ✓ *Mayor precisión en el control de la temperatura. Mayor facilidad para el ajuste del intervalo de temperaturas que deseamos conseguir.*



SSVCC3

Revisión: 01 Fecha: 30/08/2018

MODELOS	Dimensiones (mm)			Nº Puertas	Volumen cámara (L)	Volumen bruto (L)	Régimen Temp. Reserva (°C)	Régimen Temp. Máxima (°C)	Peso Neto (Kg.)
	Largo	Fondo	Alto						
SSVCC3	1125	800	900	2	206	810	+30°C / +90°C	+130°C	116
SSVCC4	1500	800	900	2	300	1080	+30°C / +90°C	+130°C	138

NOS RESERVAMOS EL DERECHO DE REALIZAR CAMBIOS TECNICOS SIN PREVIO AVISO


Infrico
 Ctra. de Aguilar A-318 por Moriles km. 15,5 - A-3132.
 14900 Lucena (Córdoba)
 España

www.infrico.com
info@infrico.com
 Tel. 00 34 957 51 03 03
 Fax. 00 34 957 51 03 04

APROBADO: _____

DISPONIBLE EN: _____

CARACTERÍSTICAS ESTÁNDAR
➤ Exterior

- Acero Inoxidable AISI 304,
- Vitrocerámica SCHOTT,
- Decoración en Acero Inoxidable de serie.
Existe la posibilidad de otras decoraciones bajo presupuesto: plastificadas en diferentes colores o en madera,

➤ Interior

- Acero Inoxidable AISI 304,
- Interior con uniones de amplio radio para facilitar la limpieza,
- Soporte de montaje a través de muelles para compensar dilataciones,
- Desagüe en el interior de la cámara.

OPCIONAL

- Accesorios, a consultar.
- Conexión eléctrica 220 V / 1 ph / 60 Hz.
- Conexión eléctrica 115 V / 1 ph / 60 Hz.

➤ Puertas

- La reserva cuenta con puertas correderas y tirador integrado,

➤ Estantes

- (1) estante interior,
- No se incluyen soportes superiores, cristales, correbandejas, zócalos, cubetas G/N,

➤ Regulación

- La temperatura de la reserva se controla con un termostato independiente, con una temperatura de trabajo de 30°C a 90°C,
- Mandos independientes para cada zona,
- La reserva inferior caliente se equipa con un sistema de aire forzado por ventilación para una distribución homogénea de la temperatura
- Temperatura máxima +130°C,
- Clase climática 4 (30°C, 55%HR).

➤ Eléctrica

- Conexión eléctrica: 220 V / 1 ph / 50 Hz.

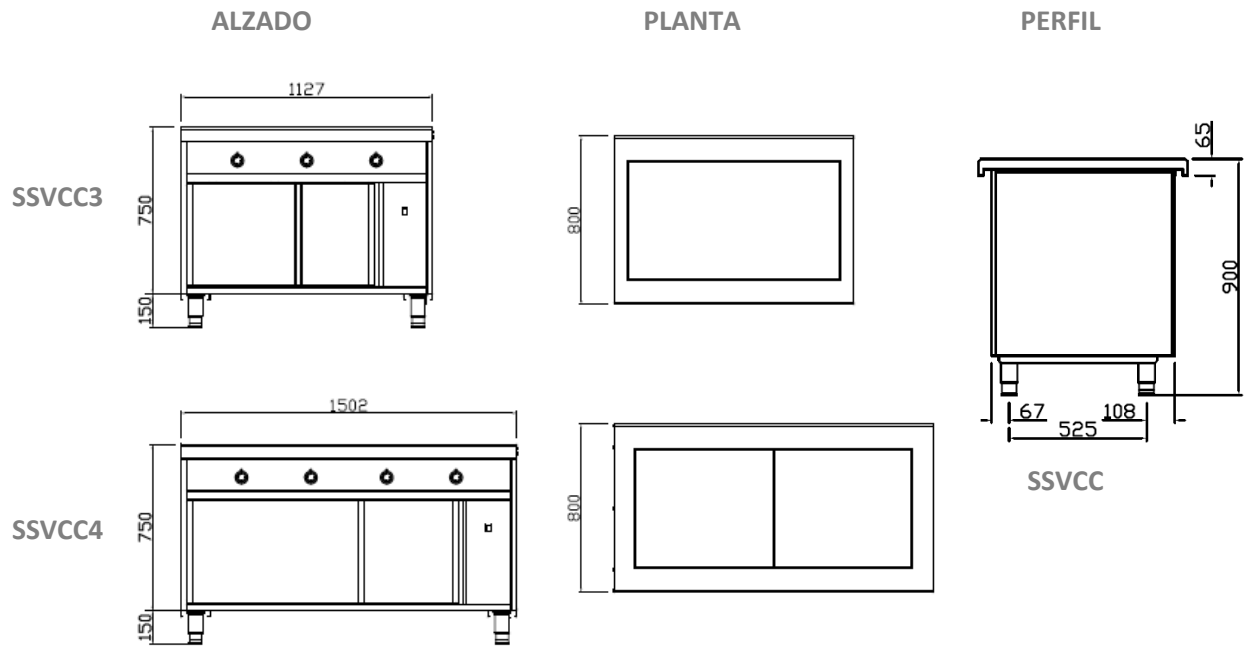


MODELOS	Dimensiones Paletización (mm)			Peso Palet (Kg.)	Potencia (W)	Inten. (A)	Container 20'/40'/40'HC	Trailer
	Largo	Fondo	Alto					
SSVCC3	1225	900	1000	134	2370	10,3	22 / 44 / 44	50
SSVCC4	1600	900	1000	158	2820	12,3	14 / 28 / 28	32

NOS RESERVAMOS EL DERECHO DE REALIZAR CAMBIOS TÉCNICOS SIN PREVIO AVISO

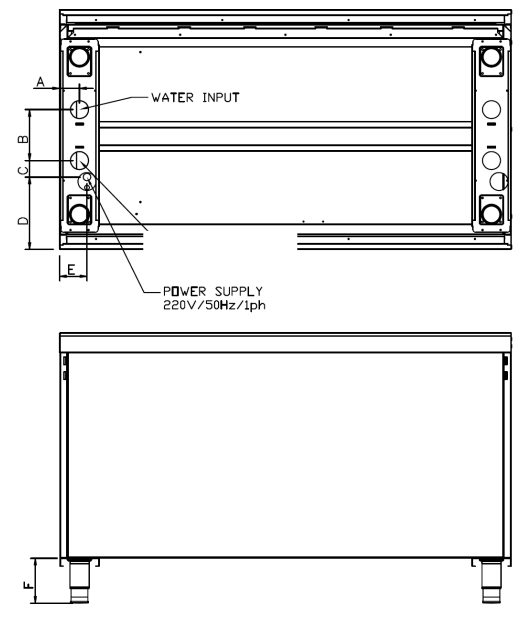
MODELOS: SSVCC3 SSVCC4 **SELF-SERVICE : Vitrocerámica - Con Reserva Caliente.**

VISTA GENERAL



CONEXIONES

MODELOS	A (mm)	B (mm)	C (mm)	D (mm)	E (mm)	F (mm)
SSVCC3	-	-	55	241,5	91	150
SSVCC4	-	-	55	241,5	91	150



Revisión: 01 Fecha: 30/08/2018

NOS RESERVAMOS EL DERECHO DE REALIZAR CAMBIOS TECNICOS SIN PREVIO AVISO