



→ Estante opcional

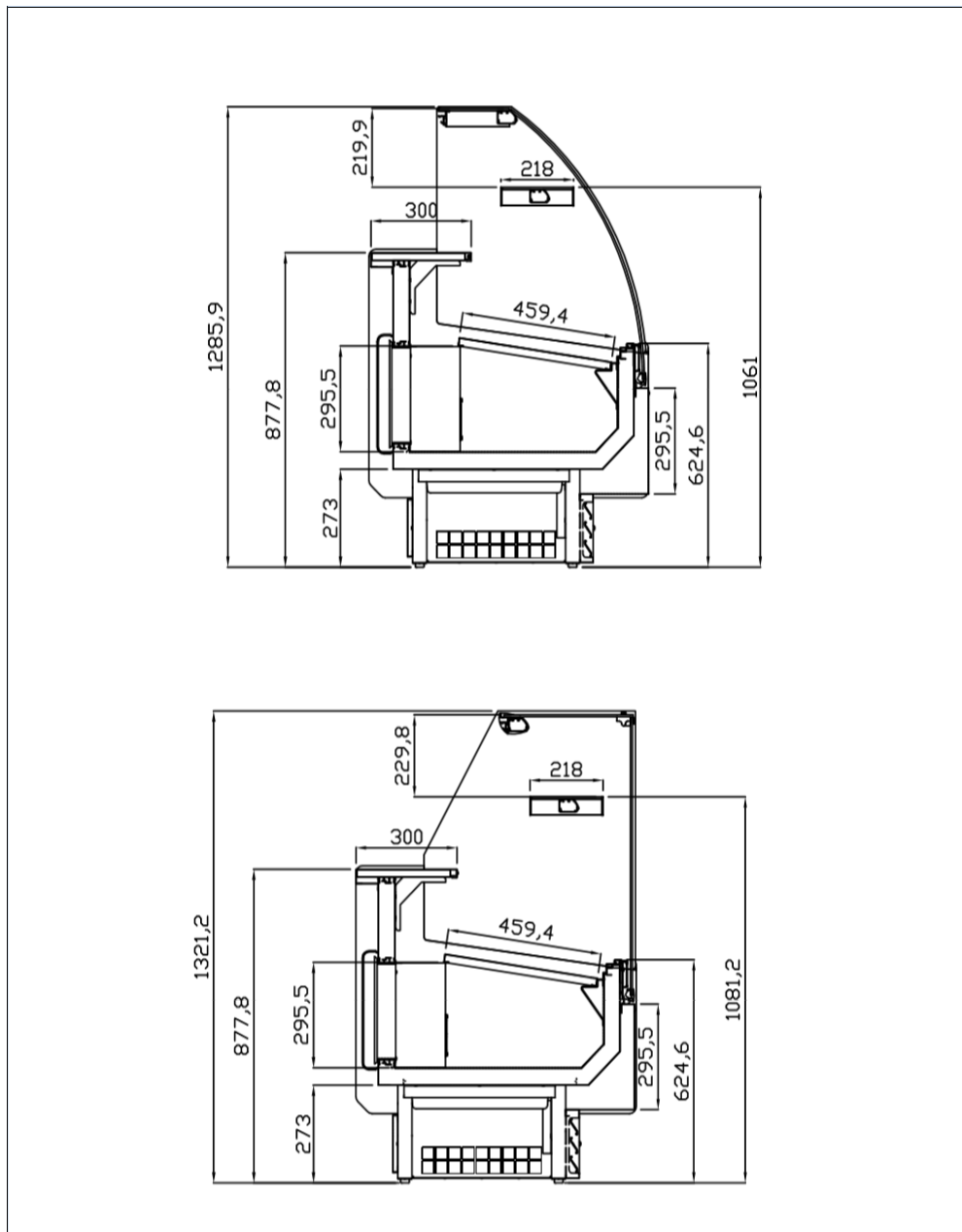
VAL 18P



VAL 18

NUMERO	DTI-18503
MODELO	VAL+
EDICIÓN	0
FECHA	jueves, 14 de junio de 2018
VERSIÓN	00





MODELO	
ALMERIA	
Edición : 0	Fecha: 14/06/2018
Código	DTI-18503
versión: 00	
En conformidad con : EN ISO 23953	
LATERALES	

DATOS MERCHANDISING

		MODELO					
		VAL9	VAL12	VAL15	VAL18	VAL25	VAL28
Longitud incluido laterales (mm)		998	1310	1622	1935	2560	2872
Espesor laterales (mm)		30+30					
Refrigerante	Tipo	R-134a					
		190	205	250	240	240	310
Nº de estantes		OPC					
Control	Tipo	DIGITAL					
Area refrigerada (m2)		0,9	1,3	1,6	1,9	2,5	2,8
Volumen útil (lts.)		154	208	260	313	416	468
TDA - Area total display (m ²)		0,4	0,6	0,7	0,9	1,2	1,3
Peso Bruto (kg)		100	112	121	157	187	210
Dimensiones en transporte (mm)		1080X940X1350	1395X940X1350	1710X940X1350	2020X940X1350	2645X940X1350	2957X940X1350

TENSION
230 v / 50 Hz.

NIVEL SONORO
60 dB

REFRIGERANTE
R-134a

Modelo
ALMERIA

DATOS FRIGORIFICOS - REGULACIÓN Y CONTROL

TEMPERATURA INTERIOR	CONSIGNA	3M2 2°C
	DIFERENCIAL	3°C
TIPO DE DESESCARCHE	MANUAL	
Nº DESESCARCHES x DIA	12	
TIEMPO MAXIMO DESESCARCHE	20'	

De conformidad con EN ISO23953

T Ambiente	Humedad Relativa	Clase climática
+30 °C	55 %	4

CLASIFICACIÓN TEMPERATURA

	CLASE	4
TEMPERATURA PRODUCTO	2°C/6°C	
TEMPERATURA MEDIA PRODUCTO	5°C	
EVAPORACIÓN	MI-ESTÁTI	
CONDENSACIÓN	VENTILADA	
EVAPORACIÓN BANDEJA RECOGIDA AGUA	MANUAL	

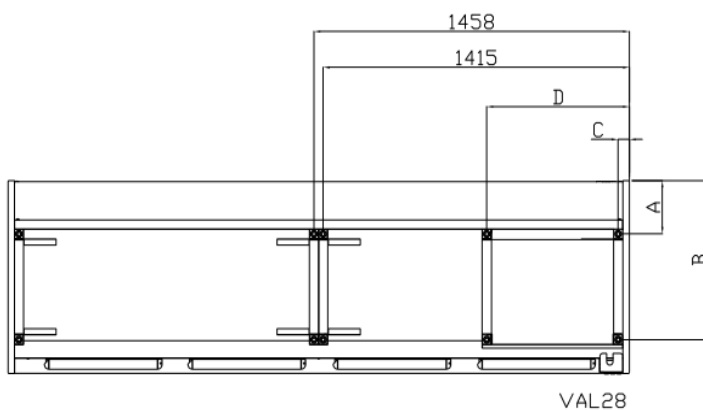
DATOS INSTALACIÓN MUEBLE BASE

		MODELO						
		VAL9	VAL12	VAL15	VAL18	VAL25	VAL28	
Longitud (mm)		938	1250	1562	1875	2500	2812	
COMPRESOR	Nº	1	1	1	1	1	1	
	W	231	317	355	493	507	575	
	A	1,47	1,95	2,24	3,85	3,05	2,96	
VENTILADORES EVAPORADOR	Nº	1	1	1	2	2	2	
	W	19	19	19	38	38	38	
	A	0,08	0,08	0,08	0,16	0,16	0,16	
VENTILADORES CONDENSADOR	Nº	1	1	1	1	1	1	
	W	36	36	36	36	36	36,00	
	A	0,25	0,25	0,25	0,25	0,25	0,25	
RESISTENCIA EVAPORACIÓN	W	-	-	-	-	-	-	
	A	-	-	-	-	-	-	
ILUMINACION VISERA	LED	W	18	24	30	36	48	54
		A	0,07	0,10	0,13	0,16	0,20	0,23
POTENCIA	W	300	380	410	470	630	690	
	A	1,3	1,65	1,78	2,08	2,74	3,00	
CONSUMO	kWh/24h	5,1	5,4	6,1	6,4	9,6	9,60	

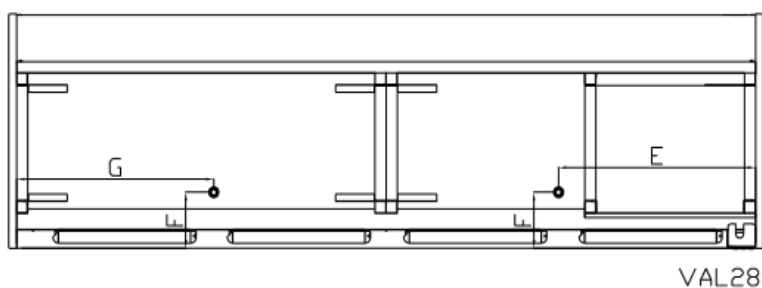
DATOS INSTALACIÓN OPCIONAL

			MODELO						
			VAL9	VAL12	VAL15	VAL18	VAL25	VAL28	
Longitud (mm)			938	1250	1562	1875	2500	2812	
ESTANTE ILUMINADO	1 estante opc	LED	W	18	24	30	36	48	54
			A	0,07	0,10	0,13	0,16	0,21	0,23

PATAS | RUEDAS



DESAGÜES



CAJA ELECTRICA

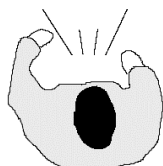
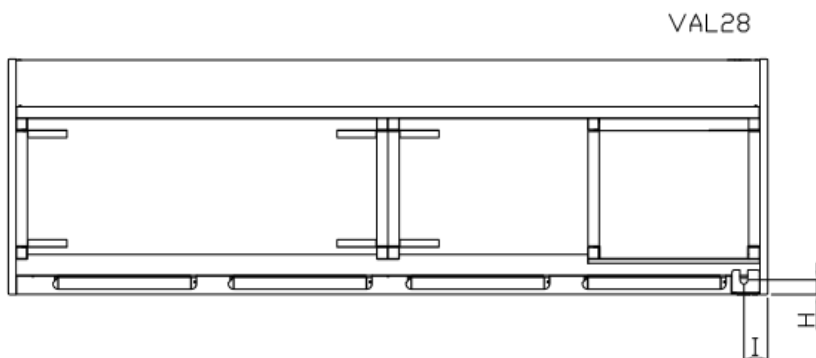


TABLA DE DATOS

	A (mm)	B (mm)	C (mm)	D (mm)	E (mm)	F (mm)	G (mm)	H (mm)	I (mm)
VAL9	231	690	52	947	-	198	171	52	90
VAL12	231	690	52	947	-	198	171	52	90
VAL15	231	690	52	660	-	198	781	52	90
VAL18	231	690	52	660	-	198	1155	52	90
VAL25	231	690	52	660	720	198	604	52	90
VAL28	231	690	52	660	750	198	750	52	90