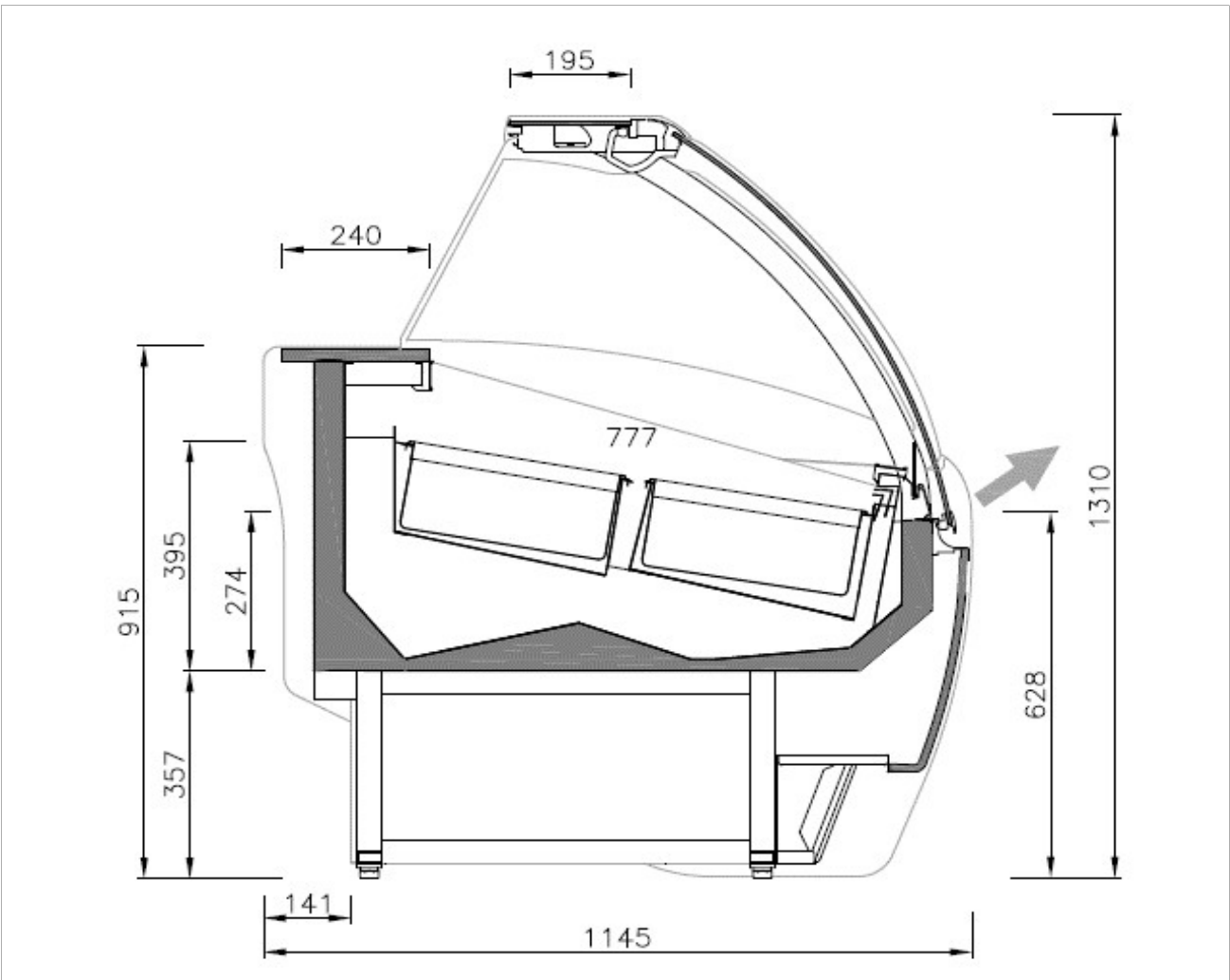


Documentación Técnica



Modelo:
VAR_H+

VAR_H+



DATOS GENERALES

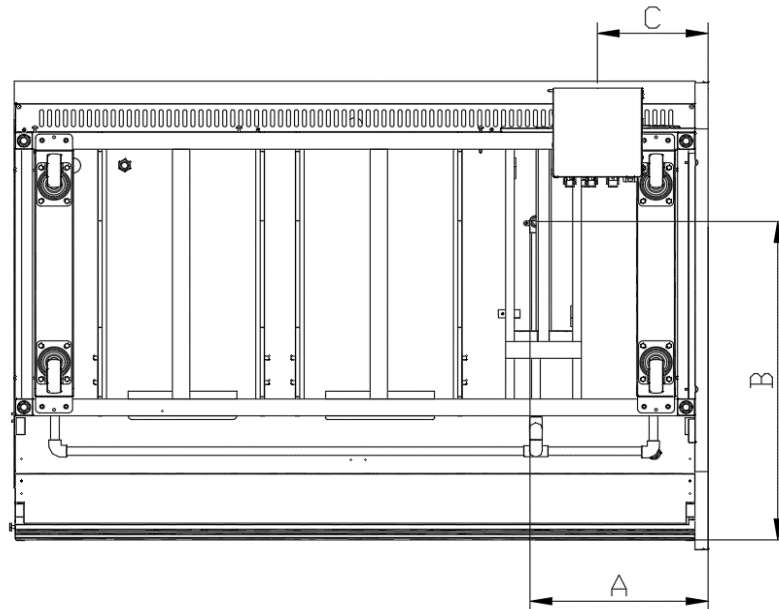
	MODELO		
	VAR12H+	VAR15H+	VAR18H+
	L1	L1	L1
LONGITUD (mm)	1250	1562	1875
ESPESOR LATERALES (mm)	40+40		
NUMERO DE BANDEJAS	14	16	20
CONTROL	DIGITAL		
AREA REFRIGERADA (m ²)	0,96	1,2	1,44
VOLUMEN UTIL (lts.)	182	228	274
TDA - AREA TOTAL DISPLAY (m ²)	0,85	1,06	1,27
PESO BRUTO (kg)	263	328	358
DIM. EN TRANSPORTE (mm)	1562 x 1212 x 1415	1562 x 1212 x 1730	1562 x 1212 x 2040

DETALLES INSTALACIÓN

TABLA DE DATOS

MODELO	1250	1562	1875
A (mm)	410	410	410
B (mm)	753	753	753
C (mm)	255	255	255

DESAGÜES



CONFIGURACIÓN TÉCNICA

		L1 [-15°C/-18°C]
TEMPERATURA INTERIOR	SET POINT	-18°C
	DIFERENCIAL	3°C
TIPO DE DESESCARCHE	GAS CALIENTE	
Nº DESESCARCHES x DIA	4	
TEMPERATURA FIN DESESCARCHE	5°C	
TIEMPO MAXIMO DESESCARCHE	15'	

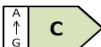


De conformidad con EN ISO23953-1/-2

T Ambiente	Humedad Relativa	Clase climática
+25 °C	60 %	3

EVAPORACIÓN	VENTILADA
CONDENSACIÓN	VENTILADA
EVAP. BANDEJA RECOGIDA AGUA	AUXILIAR

TENSIÓN	220 V/50 Hz
NIVEL SONORO	-

DATOS INSTALACIÓN

EQUIPAMIENTO BASE		MODELO					
		VAR12H+		VAR15H+		VAR18H+	
Longitud (mm)		1250		1562		1875	
COMPRESOR	Nº	1		1		1	
	W	596		412		596	
	A	3,46		2,2		3,46	
REFRIGERANTE	Tipo	R-290					
	gr	150		120		140	
VENTILADORES EVAPORADOR	Nº	2		3		5	
	W	4,8		4,8		4,8	
	A	0,04		0,04		0,04	
VENTILADORES CONDENSADOR	Nº	2		2		2	
	W	25		25		25	
	A	0,425		0,425		0,425	
RESISTENCIA ANTIVAHO	W	336		420		504	
	A	1,46		1,8		2,19	
ILUMINACION LED VISERA	W	28,34		43,10		51,46	
	A	0,12		0,19		0,22	
POTENCIA	W	1020		1536		1637	
	A	5,97		8,64		9,13	
CONSUMO	kWh/24h	19,70		28,90		30,80	
CLASE EFICIENCIA ENERGÉTICA	[A-G]						

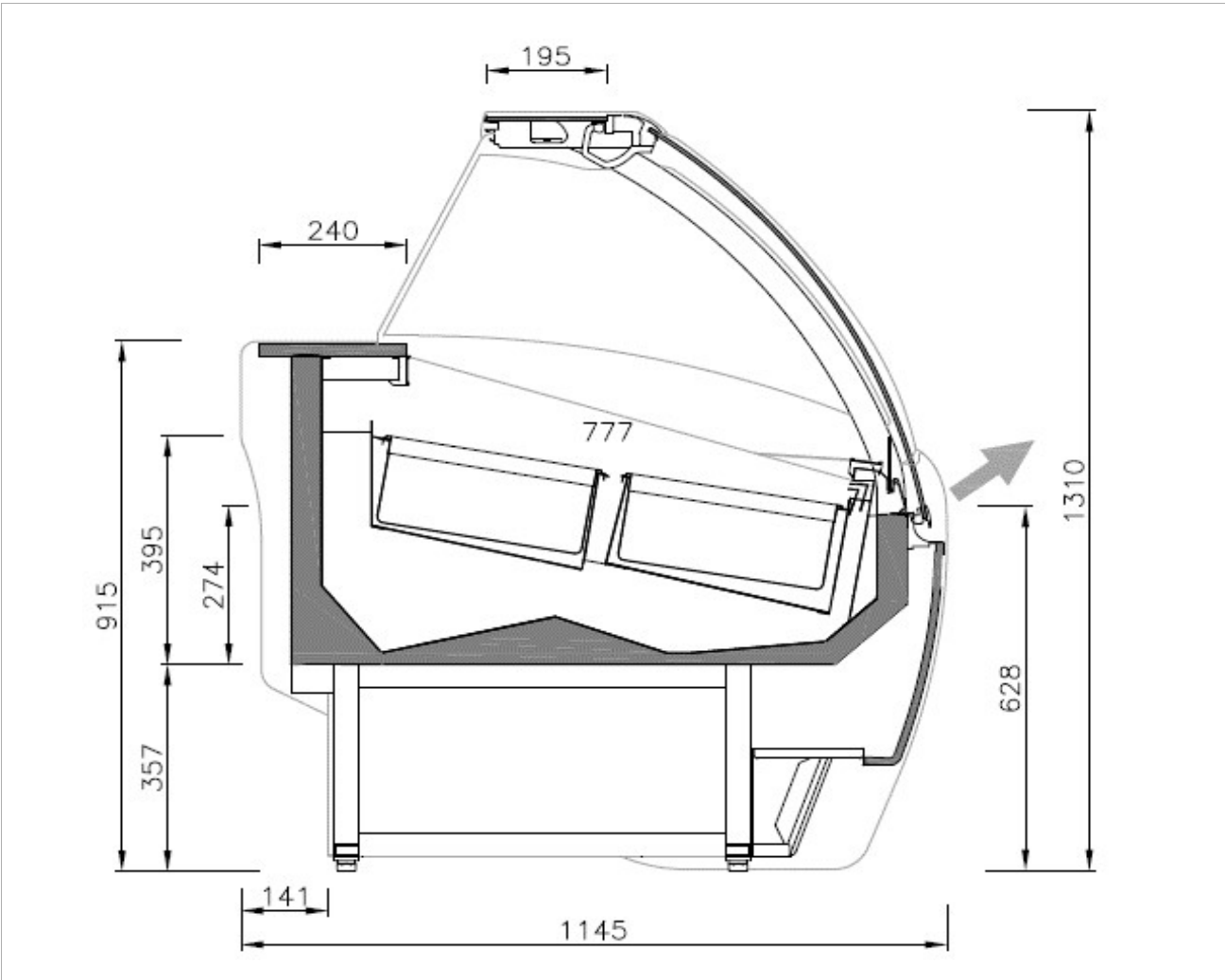
EQUIPAMIENTO OPCIONAL		MODELO					
		VAR12H+		VAR15H+		VAR18H+	
Longitud (mm)							
VENTILADORES ALTA EFICIENCIA EVAPORADOR	Nº						
	W						
	A						
VENTILADORES ALTA EFICIENCIA CONDENSADOR	Nº						
	W						
	A						
SCC "SISTEMA DE CONTROL DE CONDENSACIÓN"	W						
	A						
ILUMINACIÓN LED VERTICAL	W						
	A						
ILUMINACIÓN LED ESTANTE [x línea]	W						
	A						
RESISTENCIA EVAPORACIÓN	W						
	A						

Data Sheet



Model:
VAR_H+

VAR_H+



GENERAL DATA

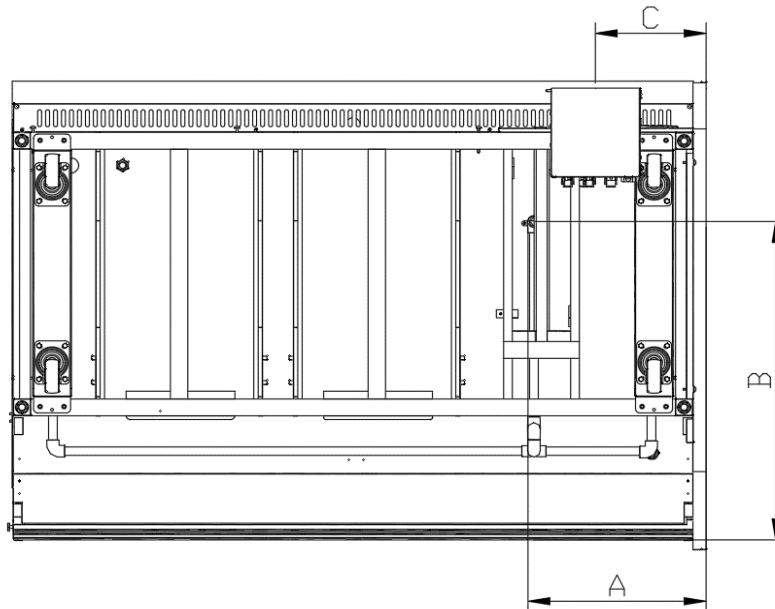
	MODEL		
	VAR12H+	VAR15H+	VAR18H+
	L1	L1	L1
LENGTH (mm)	1250	1562	1875
SIDE WALL THICKNESS (mm)	40+40		
NUMBER OF SELVES	14	16	20
ELECTRONIC CONTRL	DIGITAL		
REFRIGERATED AREA (m ²)	0,96	1,2	1,44
USEABLE VOLUME (lts.)	182	228	274
TDA - AREA TOTAL DISPLAY (m ²)	0,85	1,06	1,27
WEIGHT (kg)	263	328	358
DIMESIONS IN TRANSPORT (mm)	1562 x 1212 x 1415	1562 x 1212 x 1730	1562 x 1212 x 2040

INSTALLATION DETAILS

MODEL	1250	1562	1875
A (mm)	410	410	410
B (mm)	753	753	753
C (mm)	255	255	255

DATA TABLE

DRAINAGE



TECHNICAL CONFIGURATION

		L1 [-15°C/-18°C]
INTERIOR TEMPERATURE	SET POINT	-18°C
	DIFFERENTIAL	3°C
DEFROSTING SYSTEM		GAS CALIENTE
NUMBER OF DEFROSTS / 24h		4
END OF DEFROSTING TEMPERATURE		5°C
MAXIMUM DEFROSTING TIME		15'

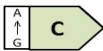


In compliance with EN ISO23953-1/-2

Ambient Temp.	Relative Humidity	Climatic Class
+25 °C	60 %	3

EVAPORATION	VENTILATED
CONDENSATION	VENTILATED
EVAPORATION WATER COLLECTION TRAY	AUX.

VOLTAGE	220 V/50 Hz
SOUND LEVEL	63dB

INSTALLATION DATA

BASE EQUIPMENT Length (mm)		MODEL					
		VAR12H+		VAR15H+		VAR18H+	
COMPRESSOR	Nº	1	1	1	1	1	
	W	596	412	596	412	596	
	A	3,46	2,2	3,46	2,2	3,46	
REFRIGERANT	Tipo	R-290					
	gr	150	120	140	120	150	
COIL FANS	Nº	2	3		5		
	W	4,8	4,8		4,8		
	A	0,04	0,04		0,04		
CONDENSATOR FANS	Nº	2	2		2		
	W	25	25		25		
	A	0,425	0,425		0,425		
ANTIVAHQ RESISTANCE	W	336	420		504		
	A	1,46	1,8		2,19		
	W	28,34	43,10		51,46		
CANOPY LIGHTING	A	0,12	0,19		0,22		
	W	1020	1536		1637		
	A	5,97	8,64		9,13		
ENERGY CONSUMPTION	kWh/24h	19,70	28,90		30,80		
ENERGY EFFICIENCY CLASS	[A-G]						

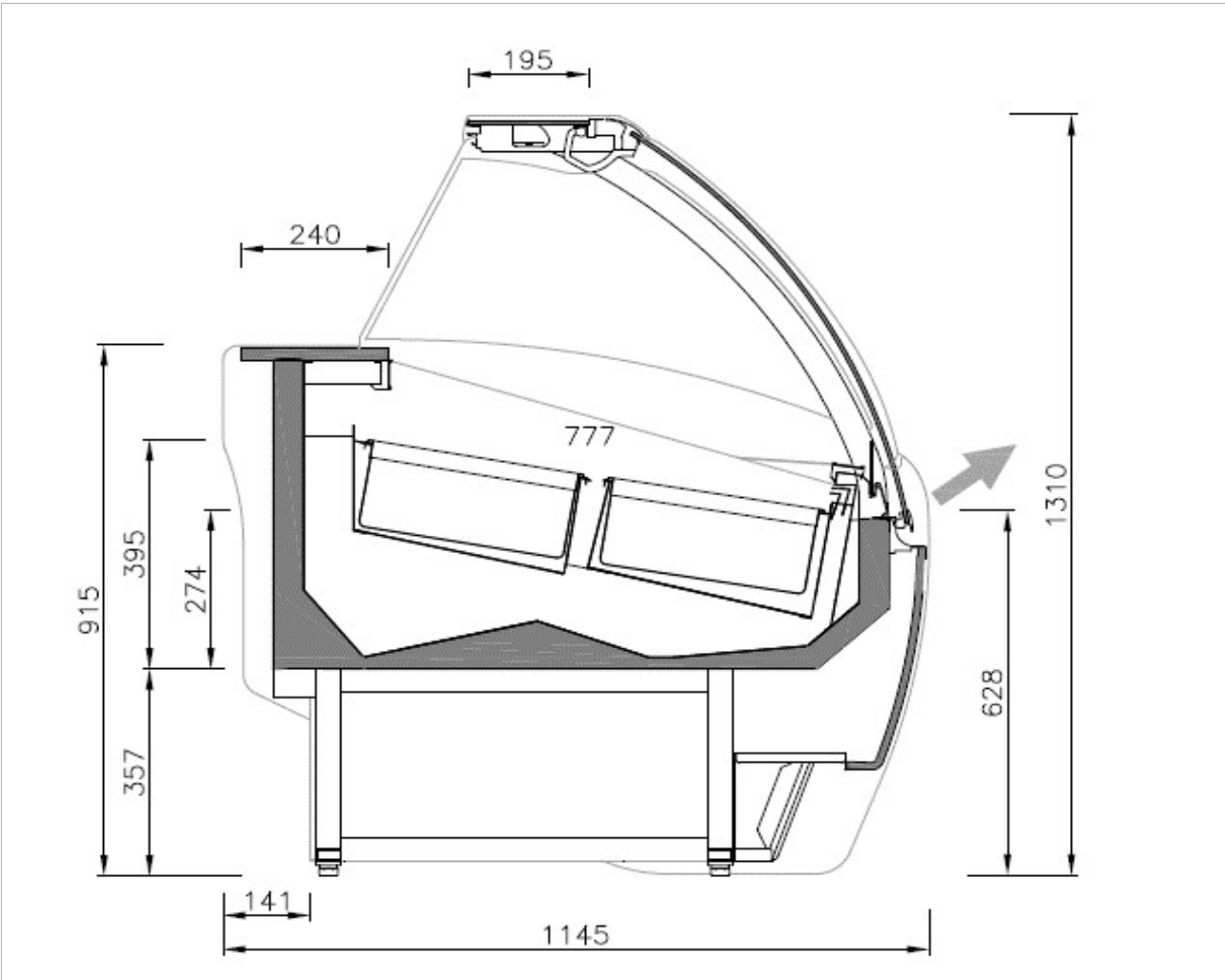
OPTIONAL EQUIPMENT Length (mm)		MODEL					
		VAR12H+		VAR15H+		VAR18H+	
COIL FANS (High Efficiency)	Nº						
	W						
	A						
CONDENSATOR FANS (High Efficiency)	Nº						
	W						
	A						
SCC "CONDENSATION CONTROL SYSTEM"	W						
	A						
	W						
SHELVES LIGHTING	A						
	W						
VERTICAL LIGHTING	A						
	W						
EVAPORATION HEATERS	W						
	A						

Documentation Technique



Modelle:
VAR_H+

VAR_H+



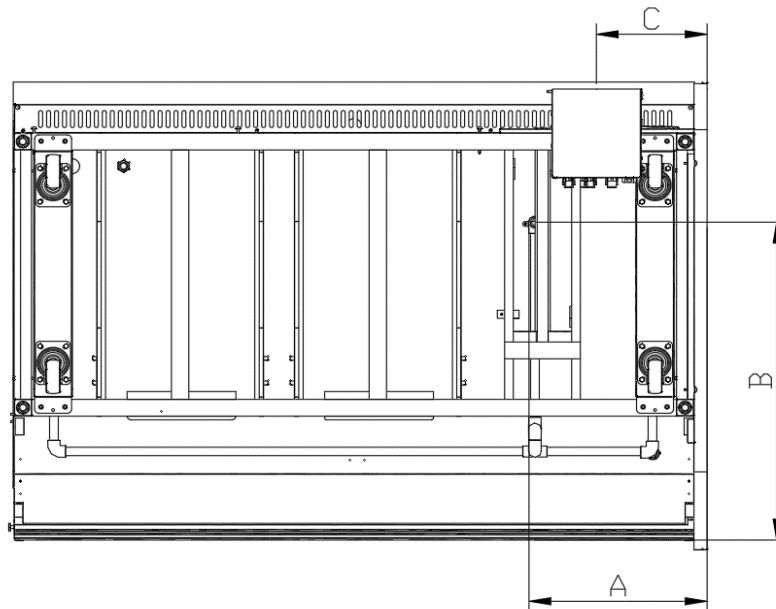
DONNÉES GÉNÉRALES

	MODÈLE		
	VAR12H+	VAR15H+	VAR18H+
	L1	L1	L1
LONGEUR (mm)	1250	1562	1875
ÉPAISSEUR DES JOUES (mm)	40+40		
NOMBRE D'ÉTAGÈRES	14	16	20
CONTRÔLE	DIGITAL		
ESPACE RÉFRIGÉRÉ (m ²)	0,96	1,2	1,44
VOLUME UTILE (lts.)	182	228	274
TDA - SURFACE TOTALE D'AFFICHAGE (m ²)	0,85	1,06	1,27
POIDS BRUT (kg)	263	328	358
DIMENSIONS POUR TRANSPORTS (mm)	1562 x 1212 x 1415	1562 x 1212 x 1730	1562 x 1212 x 2040

DONNÉES D'INSTALLATION

TABLEAU DE DONNÉES	MODÈLE	1250	1562	1875
	A (mm)	410	410	410
	B (mm)	753	753	753
	C (mm)	255	255	255

DRAINES



CONFIGURATION TECHNIQUE

		L1 [-15°C/-18°C]
TEMPERATURE INTERIEUR	SET POINT	-18°C
	DIFFERENTIAL	3°C
TYPE DE DÉGIVRAGE	GAS CALIENTE	
NOMBRE DE DÉGIVRAGE / 24h	4	
DURÉE MAXIMALE DE DÉGIVRAGE	5°C	
TEMPÉRATURE DE FIN DE DÉGIVRAGE	15'	

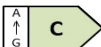


Conformément à la norme EN ISO23953-1/-2

T. Environnement	Humidité Relative	Classe climatique
+25 °C	60 %	3

EVAPORATION	VENTILÉE
CONDENSATION	VENTILÉE
EVAPORATION DE L'EAU	AUX.

VOLTAGE	220 V/50 Hz
SOUND LEVEL	63dB

DONNÉES D'INSTALLATION

ÉQUIPEMENT DE BASE		MODÈLE					
		VAR12H+		VAR15H+		VAR18H+	
Longueur (mm)		1250		1562		1875	
COMPRESSEURS	N°	1		1		1	
	W	596		412		596	
	A	3,46		2,2		3,46	
RÉFRIGÉRANT	Tipo	R-290					
	gr	150		120		140	
VENTILATEURS EVAPORATEURS	N°	2		3		5	
	W	4,8		4,8		4,8	
	A	0,04		0,04		0,04	
VENTILATEURS CONDENSEURS	N°	2		2		2	
	W	25		25		25	
	A	0,425		0,425		0,425	
RESISTANCE ANTIVAHQ		336		420		504	
		1,46		1,8		2,19	
ECLAIRAGE	W	28,34		43,10		51,46	
	A	0,12		0,19		0,22	
PUISSANCE	W	1020		1536		1637	
	A	5,97		8,64		9,13	
CONSOMMATION	kWh/24h	19,70		28,90		30,80	
LABEL ÉNERGÉTIQUE	(A-G)						

ÉQUIPEMENT OPTIONEL		MODÈLE					
		VAR12H+		VAR15H+		VAR18H+	
Longueur (mm)							
VENTILATEURS D'ÉVAPORATEUR À HAUT RENDEMENT	N°						
	W						
	A						
VENTILATEURS DE CONDENSEUR À HAUT RENDEMENT	N°						
	W						
	A						
SCC "SYSTÈME DE CONTRÔLE DE LA CONDENSATION"	W						
	A						
ÉCLAIRAGE VERTICAL	W						
	A						
ÉTAGÈRE ÉCLAIRÉE	W						
	A						
RESISTANCE EVAPORATION	W						
	A						