

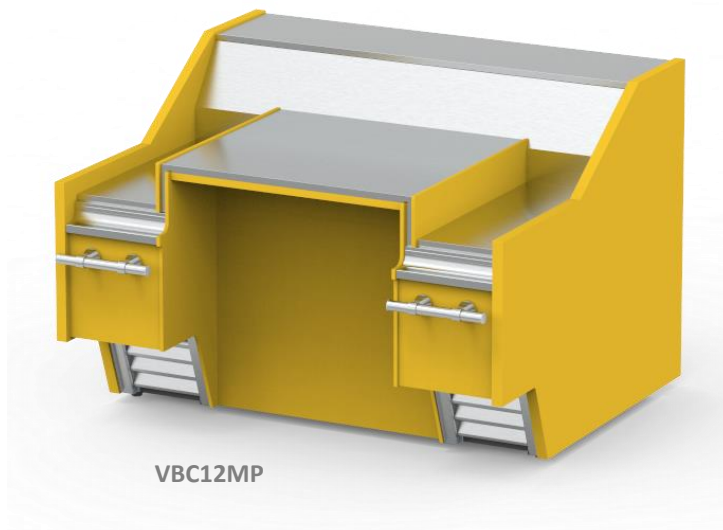
MODELOS: VBC9CP VBC12MP	VBC15MP VBC12MHDP	Vitrina de pastelería – Serie Barcelona.
--	------------------------------------	---

Fortalezas

- ✓ *Línea modular diseñada para pastelería, bollería, y panadería. Alta capacidad y amplio plano de exposición. Ángulos y mostradores para adaptar la línea a un espacio determinado.*
- ✓ *Infrico está auditado y certificado por la organización internacional AENOR en ISO 9001:2015 (Calidad); ISO 14001:2015 (Medio Ambiente); OSHAS 18001:2007 (Seguridad y Salud al trabajador), y por INTERTEK conforme con UL 471 y NSF 7.*



VBC9CP



VBC12MP

MODELOS	Dimensiones (mm)			Espesores Laterales (mm)	Superficie Exposición (m ²)	Volumen bruto (L)	Potencia (W)	Tensión (V) / Frecuencia (Hz)	Dimensiones paletización (mm)			Peso paletizado (Kg)
	Largo	Fondo	Alto						Largo	Fondo	Alto	
VBC9CP	938	1150	906	30 + 30	0,81	977	5	230 / 50	1100	1200	1110	
VBC12MP	1250	1150	906	30 + 30	1,1	1302	6	230 / 50	1400	1200	1110	
VBC15MP	1562	1150	906	30 + 30	1,35	1627	7,5	230 / 50	1712	1200	1110	
VBC12MHDP	1250	1150	906	30 + 30	1,2	1302	2	230 / 50	1400	1200	1110	

MODELOS: **VBC9CP**
VBC12MP

VBC15MP
VBC12MHDP

Vitrina de pastelería – Serie Barcelona.

ARACTERISTICAS ESTANDAR

➤ Exterior

- Exterior en chapa plastificada,
- Encimera de trabajo y apoya bolsos en acero inoxidable AISI 304,
- Decoración inferior en acero inox AISI 304 18/10,
- Decoración y costados en DM hidrófugo lacado,
- Decoración frontal con iluminación LED,

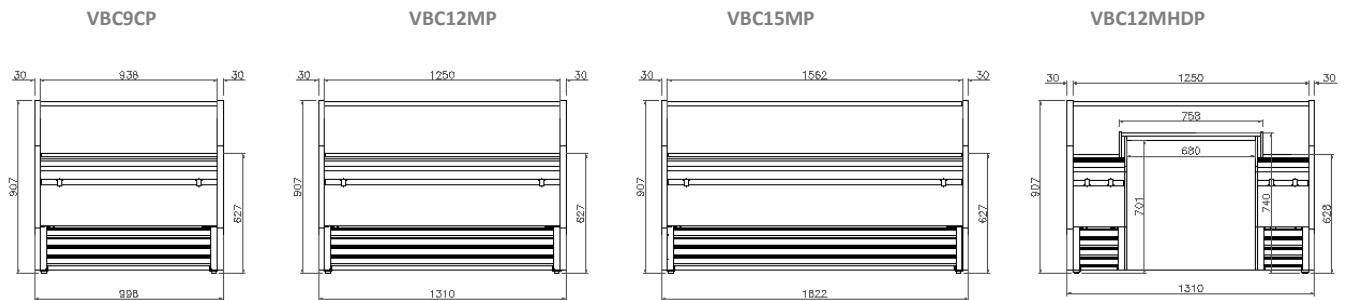
➤ Interior

- Interior en chapa plastificada,

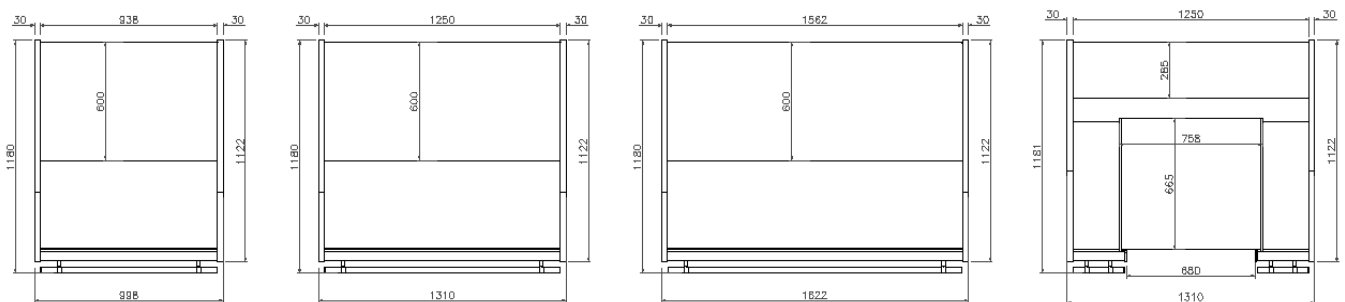
Rango de colores estándar a elegir entre:

- Granate RAL 3003 | Rojo RAL 3020 | Rosa RAL DESIGN 3504035 | Naranja RAL 2003 | Amarillo RAL 1018 | Beige RAL 1001 | Azul RAL 5015 | Celeste RAL DESIGN 2108025 | Verde Oscuro RAL 6002 | Violeta RAL 4007 | Pistacho RAL DESIGN 1107060 | Blanco RAL 9016 | Negro RAL 9017 | Nogal | Wenge,

ALZADO



PLANTA



PERFIL

