

MODELOS: VBC9R VBC12R	VBC15R VBC18R	VBC25R
---	--------------------------------	---------------

Vitrina Barcelona – Ventilada con Reserva Curvo



VBC15R



VBC15R

Fortalezas

- ✓ **Combinación de módulos de diferente sistema frigorífico, tres sistemas de refrigeración: ventilado, semi-estático y estático. Módulos con o sin reserva refrigerada. Ángulos y mostradores para adaptar la línea a un espacio.**
- ✓ **Mayor precisión en el control de la temperatura. Mayor facilidad para el ajuste del intervalo de temperaturas que deseamos conseguir.**
- ✓ **Todas las unidades condensadoras son comprobadas al 100%, en cámara de Helio para la detección de la fuga de gas.**
- ✓ **Incorporación de la iluminación LED altamente eficiente.**
- ✓ **Infrico está auditado y certificado por la organización internacional AENOR en ISO 9001:2015 (Calidad); ISO 14001:2015 (Medio Ambiente); OSHAS 18001:2007 (Seguridad y Salud al trabajador), y por INTERTEK conforme con UL 471 y NSF 7.**

MODELO	Dimensiones (mm)			Espesores Laterales (mm)	Nº Puertas	Superficie Exposición (m ²)	Volumen cámara (L)	Volumen bruto (L)	Régimen Temp. (°C)	Ref.	Peso Neto (Kg.)
	Largo	Fondo	Alto								
VBC9R	938	1150	1290	30 + 30	1	0,52	131	1392	0°C/+6°C	R452	154
VBC12R	1250	1150	1290	30 + 30	2	0,59	175	1854	0°C/+6°C	R452	154
VBC15R	1562	1150	1290	30 + 30	2	0,87	219	2317	0°C/+6°C	R452	186
VBC18R	1875	1150	1290	30 + 30	3	1,04	263	2782	0°C/+6°C	R452	206
VBC25R	2500	1150	1290	30 + 30	4	1,39	350	3709	0°C/+6°C	R452	230

NOS RESERVAMOS EL DERECHO DE REALIZAR CAMBIOS TECNICOS SIN PREVIO AVISO



Infrico
 Ctra. de Aguilar A-318 por Moriles
 km. 15,5 - A-3132
 14900 Lucena (Córdoba)
 España

www.infrico.com
 info@infrico.com
 Tel. 00 34 957 51 03 03
 Fax. 00 34 957 51 03 04

APROBADO: _____

DISPONIBLE EN: _____



MODELOS: VBC9R VBC12R	VBC15R VBC18R	VBC25R	Vitrina Barcelona – Ventilada con Reserva Curvo
--	--------------------------------	---------------	--

CARACTERÍSTICAS ESTÁNDAR

➤ Línea Modular

- Se pueden combinar módulos de diferente sistema frigorífico usando separadores completos,
- Diseñada para carnes y alimentos precocinados y ya envasados, charcutería, lácteos y sándwiches.

➤ Exterior

- Exterior en chapa de acero plastificada,
- Encimera de trabajo en acero inoxidable AISI 304.
- Plano de exposición en acero inoxidable AISI 304.
- Decoración en DM lacado.
- Cristal securizado elevable.

➤ Interior

- Interior en chapa de acero plastificada.
- Bancada en acero esmaltado.
- Plano de exposición y estante intermedio iluminados mediante LED.
- Claro de puerta de acceso media reserva 425x255.

➤ Aislamiento

- Aislamiento de poliuretano inyectado a alta presión libre de CFC's con densidad 40 Kg/m,
- Zero ODP and Low GWP.

➤ Refrigeración

- Temperatura y desescarche regulada por un controlador digital,
- Desescarche automático,
- Sistema de Condensación Ventilada,
- Sistema de Evaporación Forzada,
- Bandeja evaporativa en acero inoxidable con doble cuba, una a gas caliente y otra con Resistencia eléctrica,
- Clase climática 4 (30°C, 55%HR).

➤ Eléctrica

- Conexión eléctrica: 230 V / 1 ph / 50 Hz.



OPCIONAL

- Puertas correderas traseras.
- Cortinas traseras nocturnas.
- Cristal calefactado.
- Rango de colores en decoración (a consultar).
- Conexión eléctrica 220 V / 1 ph / 60 Hz.
- Conexión eléctrica 115 V / 1 ph / 60 Hz.

MODELOS	Dimensiones Paletización (mm)			Peso Palet (Kg.)	Potencia (W)	Comp. (HP)	Potencia frigorífica (W a -10°C)	Consumo (kWh/24h)	Container 20'/40'/40'HC	Trailer
	Largo	Fondo	Alto							
VBC9R	1100	1200	1500	190	755	1/2	817	10,6	10 / 20 / 20	24
VBC12R	1340	1200	1520	200	1015	5/8	1096	14,2	4 / 9 / 9	20
VBC15R	1700	1200	1510	230	1070	3/4	1315	15,0	4 / 9 / 9	15
VBC18R	2015	1200	1550	255	1310	1	1506	18,3	4 / 9 / 9	13
VBC25R	2650	1200	1515	410	1585	1 + 1/6	2009	22,2	2 / 4 / 4	10

NOS RESERVAMOS EL DERECHO DE REALIZAR CAMBIOS TECNICOS SIN PREVIO AVISO



Infrico
 Ctra. de Aguilar A-318 por Moriles
 km. 15,5 - A-3132
 14900 Lucena (Córdoba)
 España

www.infrico.com
 info@infrico.com
 Tel. 00 34 957 51 03 03
 Fax. 00 34 957 51 03 04

APROBADO: _____

DISPONIBLE EN: _____



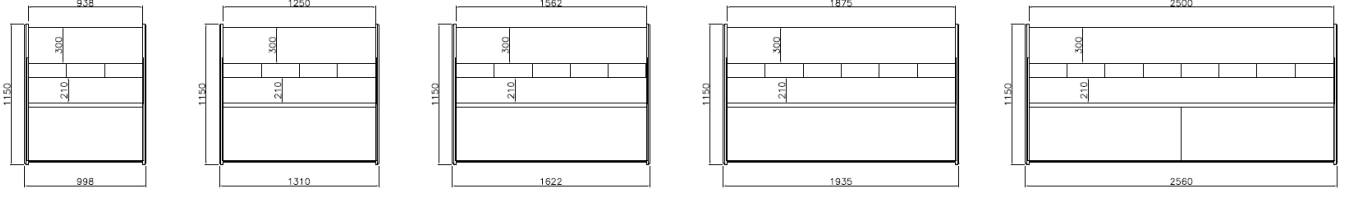
MODELOS: VBC9R VBC12R	VBC15R VBC18R	VBC25R	Vitrina Barcelona – Ventilada con Reserva Curvo
----------------------------------	--------------------------	---------------	--

VISTA GENERAL

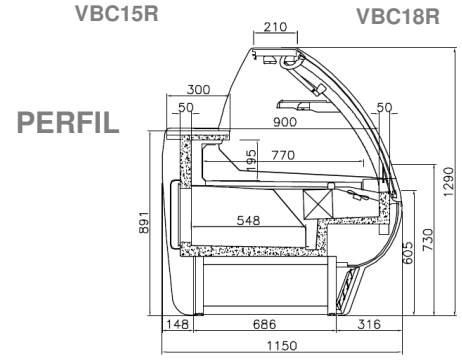
ALZADO



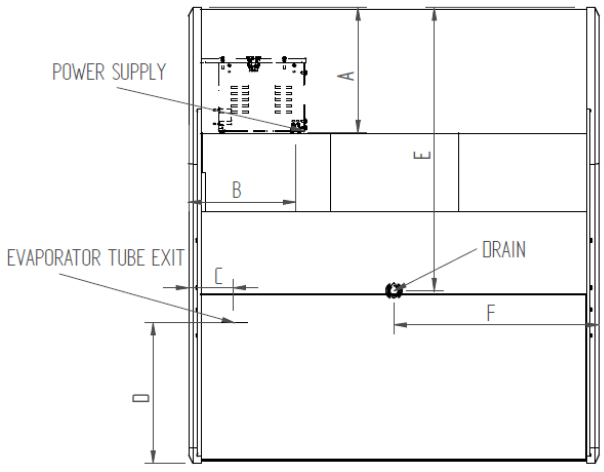
PLANTA



VBC9R
VBC12R
VBC15R
VBC18R
VBC25R



CONEXIONES



MODELOS	A (mm)	B (mm)	C (mm)	D (mm)	E (mm)	F (mm)
VBC9R	303	260	108	341	687	500
VBC12R	303	260	108	341	687	625
VBC15R	303	260	108	341	687	781
VBC18R	303	260	108	341	687	938
VBC25R	303	260	108	341	687	1250

Revisión: 01 Fecha: 21/09/2018



NOS RESERVAMOS EL DERECHO DE REALIZAR CAMBIOS TECNICOS SIN PREVIO AVISO