

MODELOS: VBC9SCB VBC12SCB	VBC15SCB VBC18SCB	VBC25SCB	Vitrina Barcelona Ventilada sin Reserva Cristal Bajo
--	------------------------------------	-----------------	---

Fortalezas

- ✓ *Combinación de módulos de diferente sistema frigorífico, tres sistemas de refrigeración: ventilado, semi-estático y estático. Módulos con o sin reserva refrigerada. Ángulos y mostradores para adaptar la línea a un espacio.*
- ✓ *Mayor precisión en el control de la temperatura. Mayor facilidad para el ajuste del intervalo de temperaturas que deseamos conseguir.*
- ✓ *Todas las unidades condensadoras son comprobadas al 100%, en cámara de Helio para la detección de la fuga de gas.*
- ✓ *Incorporación de la iluminación LED altamente eficiente.*
- ✓ *infrico está auditado y certificado por la organización internacional AENOR en ISO 9001:2015 (Calidad); ISO 14001:2015 (Medio Ambiente); OSHAS 18001:2007 (Seguridad y Salud al trabajador), y por INTERTEK conforme con UL 471 y NSF 7.*



VBC18SCB

MODELOS	Dimensiones (mm)			Espesores Laterales (mm)	Nº Puertas	Superficie Exposición (m²)	Volumen cámara (L)	Volumen bruto (L)	Régimen Temp. (°C)	Ref.	Peso Neto (Kg.)
	Largo	Fondo	Alto								
VBC9SCB	938	1150	905	30 + 30	1	0,72	131	1040	+2°C/+6°C	R452	154
VBC12SCB	1250	1150	905	30 + 30	2	0,96	175	1364	+2°C/+6°C	R452	186
VBC15SCB	1562	1150	905	30 + 30	2	1,20	219	1688	+2°C/+6°C	R452	194
VBC18SCB	1875	1150	905	30 + 30	3	1,44	263	2014	+2°C/+6°C	R452	206
VBC25SCB	2500	1150	905	30 + 30	4	1,93	350	2665	+2°C/+6°C	R452	240

MODELOS: VBC9SCB VBC12SCB	VBC15SCB VBC18SCB	VBC25SCB	Vitrina Barcelona Ventilada sin Reserva Cristal Bajo
--	------------------------------------	-----------------	---

CARACTERÍSTICAS ESTÁNDAR

➤ Línea Modular

- Se pueden combinar módulos de diferente sistema frigorífico usando separadores completos.
- Diseñada para carnes y alimentos precocinados y ya envasados, charcutería, lácteos y sándwiches.

➤ Exterior

- Exterior en chapa de acero plastificada,
- Encimera de trabajo en acero inoxidable AISI 304.
- Plano de exposición en acero inoxidable AISI 304.
- Decoración en DM lacado.
- Cristal securizado elevable.

➤ Interior

- Interior en chapa de acero plastificada.
- Bancada en acero esmaltado.
- Plano de exposición y estante intermedio iluminados mediante LED.
- Claro de puerta de acceso media reserva 425x255.

➤ Aislamiento

- Aislamiento de poliuretano inyectado a alta presión libre de CFC's con densidad 40 Kg/m³,
- Zero ODP and Low GWP.

➤ Refrigeración

- Temperatura y desescarche regulada por un controlador digital,
- Desescarche automático.
- Sistema de Condensación Ventilada.
- Sistema de Evaporación Forzada.
- Bandeja evaporativa en acero inoxidable con doble cuba, una a gas caliente y otra con Resistencia eléctrica.
- Clase climática 3 (25°C, 60%HR).

➤ Eléctrica

- Conexión eléctrica: 230 V / 1 ph / 50 Hz.



OPCIONAL

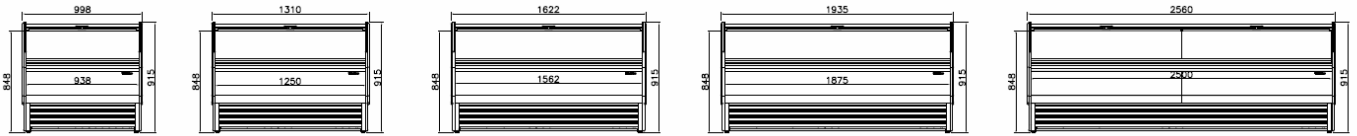
- Rango de colores en decoración (a consultar).
- Conexión eléctrica 220 V / 1 ph / 60 Hz.
- Conexión eléctrica 115 V / 1 ph / 60 Hz.

MODELOS	Dimensiones Paletización (mm)			Peso Palet (Kg.)	Potencia (W)	Comp. (HP)	Potencia frigorífica (W a -10°C)	Consumo (kWh/24h)	Inten. (A)
	Largo	Fondo	Alto						
VBC9SCB	1100	1220	1130	190	755	1/2	817	10,6	2,9
VBC12SCB	1340	1200	1500	210	1015	5/8	1096	14,2	5,1
VBC15SCB	1720	1200	1110	240	1070	3/4	1315	15,0	4,5
VBC18SCB	2030	1200	1050	275	1310	1	1506	18,3	5,2
VBC25SCB	2660	1210	1500	300	1585	1 + 1/6	2009	22,2	6,0

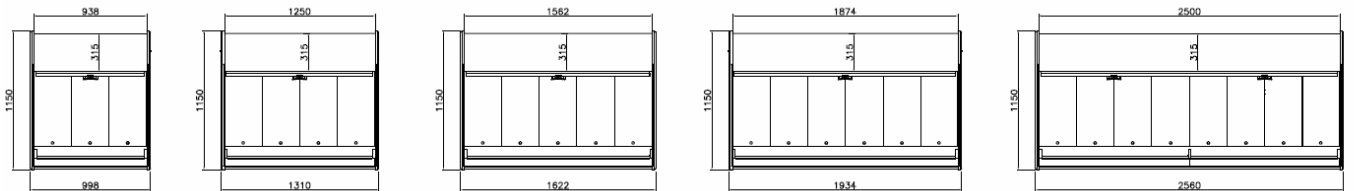
MODELOS: VBC9SCB VBC12SCB	VBC15SCB VBC18SCB	VBC25SCB	Vitrina Barcelona Ventilada sin Reserva Cristal Bajo
--	------------------------------------	-----------------	---

VISTA GENERAL

ALZADO



PLANTA



VBC9SCB

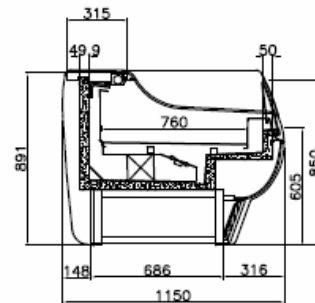
VBC12SCB

VBC15SCB

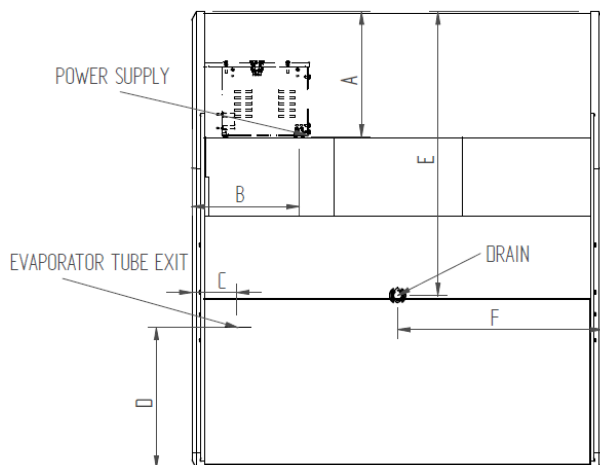
VBC18SCB

VBC25SCB

PERFIL



CONEXIONES



MODELOS	A (mm)	B (mm)	C (mm)	D (mm)	E (mm)	F (mm)
VBC9SCB	303	260	108	341	687	500
VBC12SCB	303	260	108	341	687	625
VBC15SCB	303	260	108	341	687	781
VBC18SCB	303	260	108	341	687	938
VBC25SCB	303	260	108	341	687	1250