

Proyecto: \_\_\_\_\_

Localización: \_\_\_\_\_

Item #: \_\_\_\_\_ Cantidad: \_\_\_\_\_

Modelo : \_\_\_\_\_

MODELOS: <b>VBC25R</b>	<b>VBC31R</b>	<b>VBC37R</b>	<b>Vitrina Barcelona. Ventilada con Reserva Curvo.</b>
------------------------	---------------	---------------	--

### Fortalezas

- ✓ *Línea modular para módulos con o sin reserva. Ángulos y mostradores para adaptar la línea a un espacio determinado.*
- ✓ *Mayor precisión en el sistema de control de la temperatura y humedad. Mayor facilidad para el ajuste del intervalo de temperaturas que deseamos conseguir.*
- ✓ *Todas las unidades condensadoras son comprobadas al 100%, en cámara de Helio para la detección de la fuga de gas.*
- ✓ *Incorporación de iluminación LED, llegando a reducir el consumo energético entre un 80% y 90%, respecto a una bombilla tradicional. Iluminación en todos los niveles y frente para realzar los productos.*
- ✓ *Infrico está auditado y certificado por la organización internacional AENOR en ISO 9001:2015 (Calidad); ISO 14001:2015 (Medio Ambiente); OSHAS 18001:2007 (Seguridad y Salud al trabajador), y por INTERTEK conforme con UL 471 y NSF 7.*



MODELOS	Dimension (mm)			Espesores Laterales (mm)	Nº Puertas	Superficie Exposición (m <sup>2</sup> )	Volumen cámara (L)	Volumen bruto (L)	Regimen Temp. (°C)	Ref.	Carga Gas (gr.)	Peso Neto (Kg.)
	Largo	Fondo	Alto									
<b>VBC25R</b>	2500	1150	1290	30 + 30	4	1,39	350	3585	0°C/+6°C	R452A	-	240
<b>VBC31R</b>	3125	1150	1290	30 + 30	5	1,74	531	5263	0°C/+6°C	R452A	-	350
<b>VBC37R</b>	3750	1150	1290	30 + 30	6	2,08	638	6315	0°C/+6°C	R452A	-	410

NOS RESERVAMOS EL DERECHO DE REALIZAR CAMBIOS TÉCNICOS SIN PREVIO AVISO

Proyecto: \_\_\_\_\_

Localización: \_\_\_\_\_

Item #: \_\_\_\_\_ Cantidad: \_\_\_\_\_

Modelo : \_\_\_\_\_

MODELOS: <b>VBC25R</b>	<b>VBC31R</b>	<b>VBC37R</b>	<b>Vitrina Barcelona. Ventilada con Reserva Curvo.</b>
------------------------	---------------	---------------	--

### CARACTERISTICAS ESTANDAR

#### ➤ Línea Modular

- Diseñada para carnes y alimentos precocinados y ya envasados, charcutería, lácteos y sándwiches.

#### ➤ Exterior

- Exterior en chapa de acero plastificada,
- Encimera de trabajo en acero inoxidable AISI 304,
- Plano de exposición en acero inox AISI 304,
- Decoración en DM lacado con iluminación LED,
- Cristales securizado elevable,

#### ➤ Interior

- Interior en chapa de acero plastificada,
- Bancada en acero esmaltado,
- Plano de exposición iluminado mediante LED,
- Estante con iluminación LED,

#### OPCIONAL

- Puertas correderas traseras,
- Cortinas traseras nocturnas,
- Cristal calefactado,
- Conexión eléctrica 220 V / 1 ph / 60 Hz,
- Conexión eléctrica 115 V / 1 ph / 60 Hz.

#### ➤ Rango de colores estándar a elegir entre:

- Granate RAL 3003 | Rojo RAL 3020 | Rosa RAL DESIGN 3504035 | Naranja RAL 2003 | Amarillo RAL 1018 | Beige RAL 1001 | Azul RAL 5015 | Celeste RAL DESIGN 2108025 | Verde Oscuro RAL 6002 | Violeta RAL 4007 | Pistacho RAL DESIGN 1107060 | Blanco RAL 9016 | Negro RAL 9017

#### ➤ Aislamiento

- Aislamiento de poliuretano inyectado a alta presión libre de CFC's con densidad 40 Kg/m<sup>3</sup>,
- Zero ODP and Low GWP.

#### ➤ Refrigeración

- Temperatura y desescarche regulada por un controlador digital,
- Desescarche automático,
- Sistema de Condensación Ventilada,
- Sistema de Evaporación Forzada,
- Bandeja evaporativa automática,
- Clase climática 4 (30°C, 55HR).

#### ➤ Eléctrica

- Conexión eléctrica: 230 V / 1 ph / 50 Hz



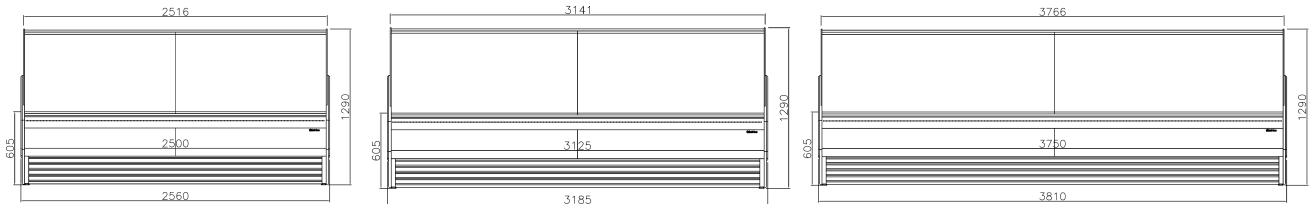
MODELOS	Dimensiones Paletización (mm)			Peso Palet (Kg.)	Potencia (W)	Comp. (HP)	Potencia frigorífica (W a -10°C)	Consumo (kWh/24h)	Inten. (A)	Nivel Ruido (dB)	Container 20' / 40' / 40' HC	Trailer
	Largo	Fondo	Alto									
<b>VBC25R</b>	2660	1220	1500	300	1300	1 + 1/6	2009	22,2	6,1	61,2	2 / 4 / 4	5
<b>VBC31R</b>	3275	1220	1500	380	300	-	2340	4,3	1,4	-	1 / 3 / 3	4
<b>VBC37R</b>	3900	1220	1500	570	300	-	2812	5,2	1,7	-	1 / 3 / 3	3

NOS RESERVAMOS EL DERECHO DE REALIZAR CAMBIOS TECNICOS SIN PREVIO AVISO

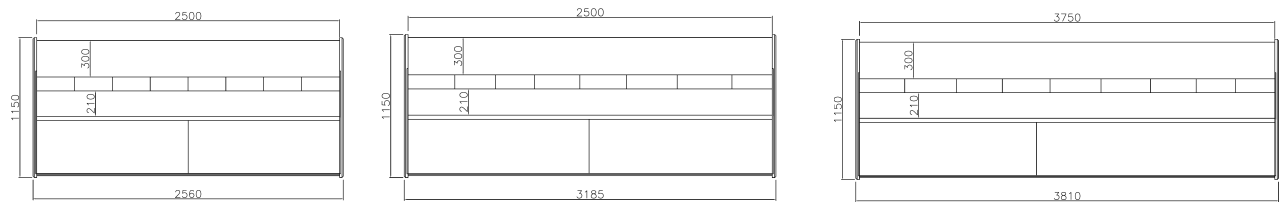
MODELOS: <b>VBC25R</b>	<b>VBC31R</b>	<b>VBC37R</b>	<b>Vitrina Barcelona. Ventilada con Reserva Curvo.</b>
------------------------	---------------	---------------	--

## VISTA GENERAL

### ALZADO



### PLANTA

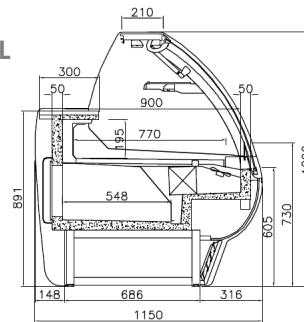


VBC25R

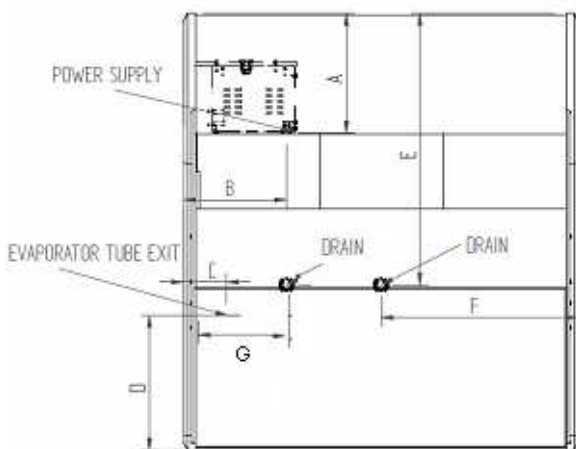
VBC31R

VBC37R

### PERFIL



## CONEXIONES



MODELOS	A (mm)	B (mm)	C (mm)	D (mm)	E (mm)	F (mm)	G (mm)
VBC25R	303	260	108	341	687	1250	-
VBC31R	303	260	108	341	687	150	150
VBC37R	303	260	108	341	687	150	150

NOS RESERVAMOS EL DERECHO DE REALIZAR CAMBIOS TECNICOS SIN PREVIO AVISO