

MODELOS: **VBC90AA R/S** | **VBC90AC R/S**  
**VBC45AA R/S** | **VBC45AC R/S**

**Vitrina Barcelona – Ángulos - Ventilada con/sin Reserva Curvo.**

### Fortalezas

- ✓ **Combinación de módulos de diferente sistema frigorífico, tres sistemas de refrigeración: ventilado, semi-estático y estático. Módulos con o sin reserva refrigerada. Ángulos y mostradores para adaptar la línea a un espacio.**
- ✓ **Mayor precisión en el control de la temperatura. Mayor facilidad para el ajuste del intervalo de temperaturas que deseamos conseguir.**
- ✓ **Todas las unidades condensadoras son comprobadas al 100%, en cámara de Helio para la detección de la fuga de gas.**
- ✓ **Incorporación de la iluminación LED altamente eficiente.**
- ✓ **Infrico está auditado y certificado por la organización internacional AENOR en ISO 9001:2015 (Calidad); ISO 14001:2015 (Medio Ambiente); OSHAS 18001:2007 (Seguridad y Salud al trabajador), y por INTERTEK conforme con UL 471 y NSF 7.**



VBC 90 AAR

MODELOS	Dimensiones (mm)			Espesores Laterales (mm)	Nº de Estantes	Superficie Exposición (m <sup>2</sup> )	Volumen bruto (L)	Régimen Temp. (°C)	Ref.	Carga Gas (gr.)	Peso Neto (Kg.)
	Largo	Fondo	Alto								
VBC90AA R/S	1326	1150	1290	30 + 30	1+1 opc.	1,09	1967	0°C/+6°C	R452	550	225
VBC45AA R/S	1108	1150	1290	30 + 30	1+1 opc.	0,60	1644	0°C/+6°C	R452	375	154
VBC90AC R/S	1887	1150	1290	30 + 30	1+1 opc.	1,43	2800	0°C/+6°C	R452	550	201
VBC45AC R/S	1470	1150	1290	30 + 30	1+1 opc.	0,72	2180	0°C/+6°C	R452	350	179

MODELOS: **VBC90AA R/S** **VBC90AC R/S**  
**VBC45AA R/S** **VBC45AC R/S**

**Vitrina Barcelona – Ángulos - Ventilada con/sin Reserva Curvo.**

## CARACTERÍSTICAS ESTÁNDAR

### ➤ Línea Modular

- Se pueden combinar módulos de diferente sistema frigorífico usando separadores completos,
- Diseñada para carnes y alimentos precocinados y ya envasados, charcutería, lácteos y sándwiches.

### ➤ Exterior

- Exterior en chapa de acero plastificada,
- Encimera de trabajo en acero inoxidable AISI 304.
- Plano de exposición en acero inoxidable AISI 304.
- Decoración en DM lacado.
- Cristal securizado elevable.

### ➤ Interior

- Interior en chapa de acero plastificada.
- Bancada en acero esmaltado.
- Plano de exposición y estante intermedio iluminados mediante LED.
- Claro de puerta de acceso media reserva 425x255.

### ➤ Aislamiento

- Aislamiento de poliuretano inyectado a alta presión libre de CFC's con densidad 40 Kg/m<sup>3</sup>,
- Zero ODP and Low GWP.

### ➤ Refrigeración

- Temperatura y desescarche regulada por un controlador digital,
- Desescarche automático,
- Sistema de Condensación Ventilada,
- Sistema de Evaporación Forzada,
- Bandeja evaporativa en acero inoxidable con doble cuba, una a gas caliente y otra con Resistencia eléctrica,
- Clase climática 4 (30°C, 55%HR).

### ➤ Eléctrica

- Conexión eléctrica: 230 V / 1 ph / 50 Hz.

#### OPCIONAL

- Rango de colores en decoración (a consultar).
- Conexión eléctrica 220 V / 1 ph / 60 Hz.
- Conexión eléctrica 115 V / 1 ph / 60 Hz.

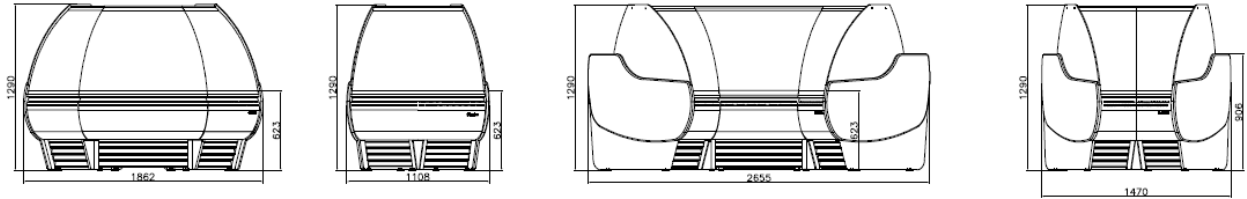


MODELOS	Dimensiones Paletización (mm)			Peso Palet (Kg.)	Potencia (W)	Comp. (HP)	Potencia frigorífica (W a -10°C)	Consumo (kWh/24h)	Inten. (A)	Container 20'/40'/40'HC	Trailer
	Largo	Fondo	Alto								
VBC90AAR	2660	1200	1500	338	1025	5/8	1096	14,4	5,3	2 / 4 / 4	10
VBC45AAR	1200	1200	1500	200	700	3/8	676	9,8	3,5	4 / 9 / 9	22
VBC90ACR	1955	1200	1500	234	1110	3/4	1315	15,5	5,1	4 / 9 / 9	13
VBC45ACR	1570	1200	1500	201	780	1/2	817	10,9	3,8	4 / 9 / 9	16

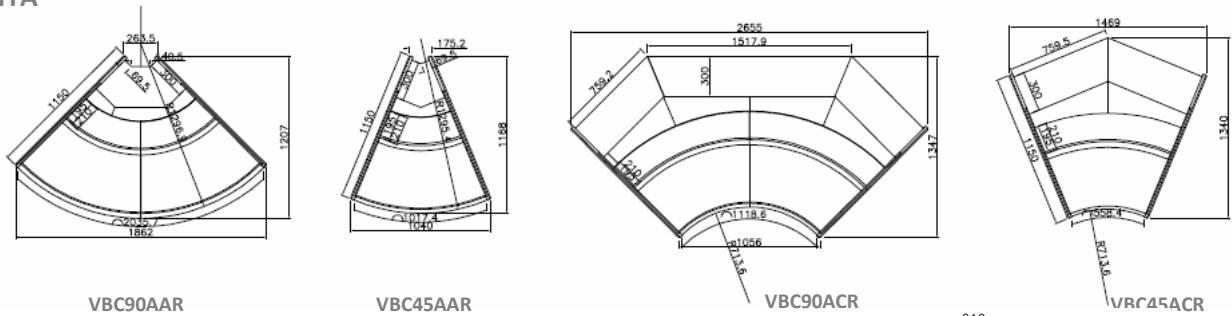
<b>MODELOS: VBC90AA R/S</b> <b>VBC45AA R/S</b>	<b>VBC90AC R/S</b> <b>VBC45AC R/S</b>	<b>Vitrina Barcelona – Ángulos - Ventilada con/sin Reserva Curvo.</b>
---	--	---

## VISTA GENERAL

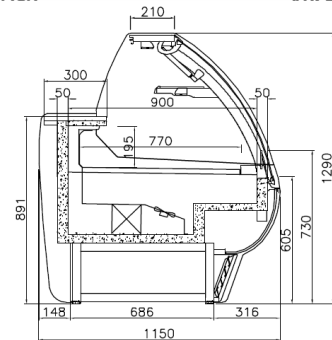
### ALZADO



### PLANTA



### PERFIL



## CONEXIONES

