

MODELOS: VCB12H VCB15H VCB18H *Vitrina expositora helados - Serie Coral.*

Fortalezas

- ✓ **Línea Modular diseñada para pastelería. Alta capacidad y amplio plano de exposición. Ángulos y mostradores para adaptar la línea a un espacio determinado.**
- ✓ **Mayor precisión en el sistema de control de la temperatura y humedad. Mayor facilidad para el ajuste del intervalo de temperaturas que deseamos conseguir.**
- ✓ **Todas las unidades condensadoras son comprobadas al 100%, en cámara de Helio para la detección de la fuga de gas.**
- ✓ **Incorporación de iluminación LED, llegando a reducir el consumo energético entre un 80% y 90%, respecto a una bombilla tradicional. Iluminación en todos los niveles y frente para realzar los productos.**
- ✓ **Infrico está auditado y certificado por la organización internacional AENOR en ISO 9001:2015 (Calidad); ISO 14001:2015 (Medio Ambiente); OSHAS 18001:2007 (Seguridad y Salud al trabajador), y por INTERTEK conforme con UL 471 y NSF 7.**



VCB18H



Cristal frontal abatible, securizado y calefactado

MODELO	Dimensiones (mm)			Espesores Laterales (mm)	Nº Bandejas (360x165x150 / 360x250x80)	Superficie Exposición (m ²)	Volumen útil (L)	Volumen bruto (L)	Régimen Temp. (°C)	Ref.
	Largo	Fondo	Alto							
VCB12H	1250	1115	1320	30 + 30	14	0,96	182	1928	-15°C/-18°C	R452
VCB15H	1562	1115	1320	30 + 30	16	1,20	228	2387	-15°C/-18°C	R452
VCB18H	1875	1115	1320	30 + 30	20	1,44	274	2848	-15°C/-18°C	R452

Revisión: 01 Fecha: 28/09/2018 VCB12H VCB15H VCB18H FT ES 01

NOS RESERVAMOS EL DERECHO DE REALIZAR CAMBIOS TECNICOS SIN PREVIO AVISO



Infrico
 Ctra. de Aguilar A-318 por Moriles
 km. 15,5 - A-3132
 14900 Lucena (Córdoba)
 España

www.infrico.com
 info@infrico.com
 Tel. 00 34 957 51 03 03
 Fax. 00 34 957 51 03 04

APROBADO: _____

DISPONIBLE EN: _____



MODELOS: VCB12H VCB15H VCB18H *Vitrina expositora helados - Serie Coral.*

CARACTERISTICAS ESTANDAR

➤ **Línea Modular**

- Diseñada para heladería,

➤ **Exterior**

- Exterior en chapa plastificada,
- Encimera de trabajo en Compac Quartz Blanco,
- Plano de exposición en acero inoxidable AISI 304,
- Costados y decoración en DM hidrófugo lacado,
- Perfiles en aluminio anodizado,
- Cristal frontal recto elevable y calefactado.
- Cristales laterales dobles (termopan).
- Cortina trasera nocturna.

➤ **Aislamiento**

- Aislamiento de poliuretano inyectado a alta presión libre de CFC's con densidad 40 Kg/m³,
- Zero ODP and Low GWP.

OPCIONAL

- Combinación de bandejas (360x165x150).
- Combinación de bandejas (360x250x80).
- Rango de colores en decoración (a consultar).
- Conexión eléctrica 220 V / 1 ph / 60 Hz.

➤ **Interior**

- Interior en acero inoxidable AISI 304,
- Bancada en acero esmaltado con niveladores y ruedas,
- Iluminación LED en el perfil superior, en plano de exposición y en decoración,
- Iluminación de bajo consumo y nulo efecto calórico por medio de tecnología LED.

➤ **Refrigeración**

- Temperatura y desescarche regulada por un controlador digital,
- Desescarche por gas caliente,
- Sistema de Condensación Ventilada,
- Sistema de Evaporación Forzada,
- Bandeja evaporativa en acero inoxidable con resistencia eléctrica, termorregulada y extraíble,
- Clase climática 7 (35°C, 75% HR).



➤ **Eléctrica**

- Conexión eléctrica: 220 V / 1 ph / 50 Hz.



MODELOS	Potencia (W)	Comp. (HP)	Potencia frigorífica (W a -35°C)	Consumo (kWh/24h)	Inten. (A)
VCB12H	1250	1 1/4	960	17,5	9,5
VCB15H	1571	1+1/2	1190	24,5	11,9
VCB18H	1925	1 1/4+3/4	1780	30,8	14,6

Revisión: 01 Fecha: 28/09/2018 VCB12H, VCB15H, VCB18H_FT_Es_01

NOS RESERVAMOS EL DERECHO DE REALIZAR CAMBIOS TECNICOS SIN PREVIO AVISO



Infrico
 Ctra. de Aguilar A-318 por Moriles
 km. 15,5 - A-3132
 14900 Lucena (Córdoba)
 España

www.infrico.com
 info@infrico.com
 Tel. 00 34 957 51 03 03
 Fax. 00 34 957 51 03 04

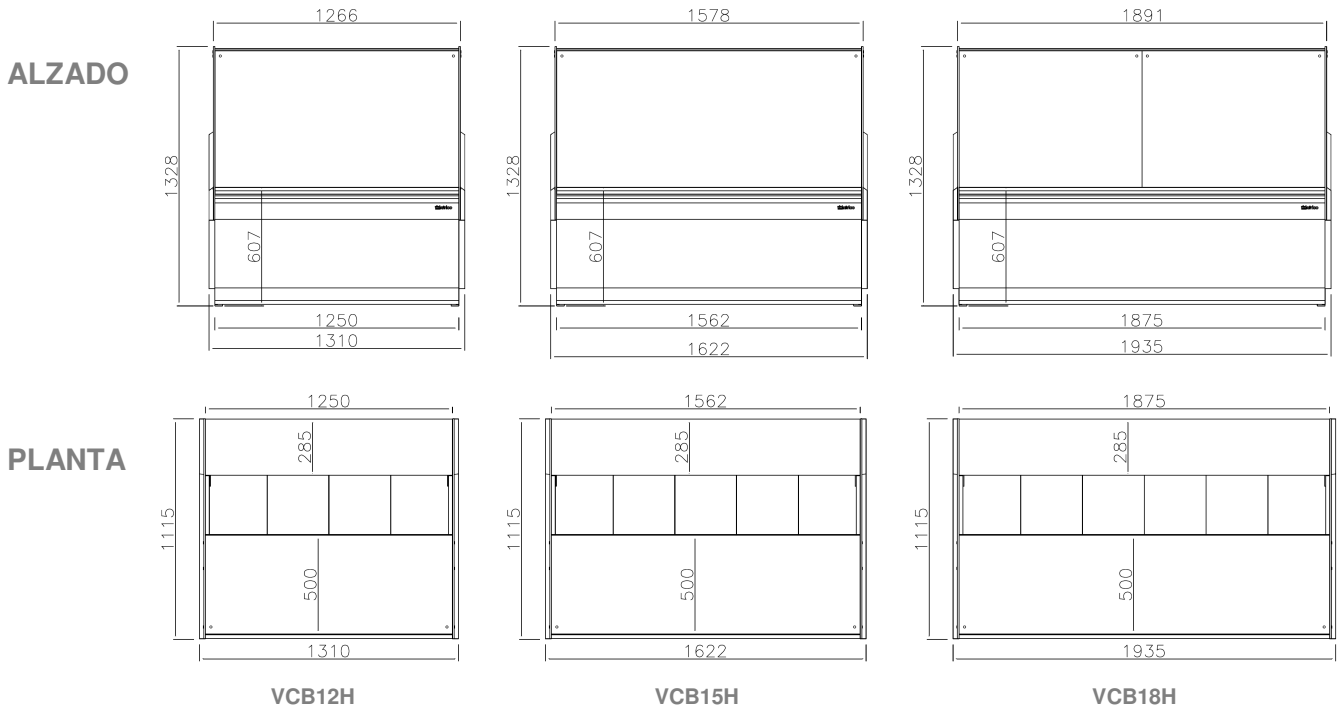
APROBADO: _____

DISPONIBLE EN: _____

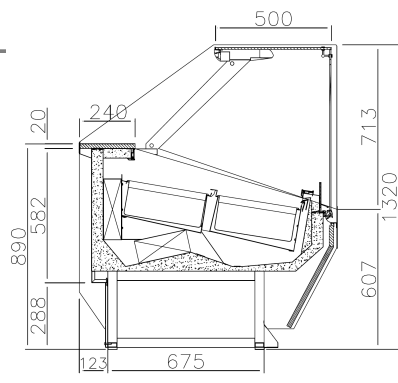


MODELOS: VCB12H VCB15H VCB18H *Vitrina expositora helados - Serie Coral.*

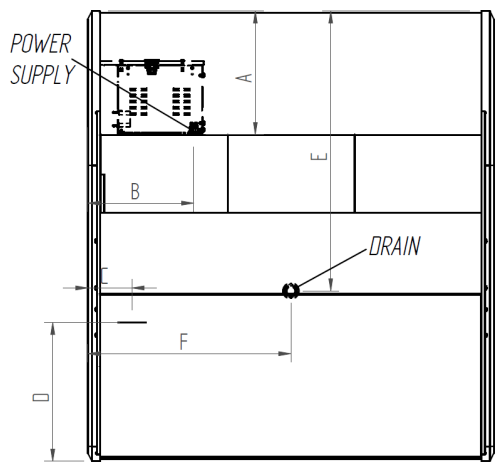
VISTA GENERAL



PERFIL



CONEXIONES



VCB_H

MODELOS	A (mm)	B (mm)	C (mm)	D (mm)	E (mm)	F (mm)
VCB12H	360	220	108	341	515	350
VCB15H	360	220	108	341	515	350
VCB18H	360	220	108	341	515	350

Revisión: 01 Fecha: 28/09/2018 VCB12H, VCB15H, VCB18H_FT_Es_0.1

NOS RESERVAMOS EL DERECHO DE REALIZAR CAMBIOS TECNICOS SIN PREVIO AVISO



Infrico
 Ctra. de Aguilar A-318 por Moriles
 km. 15,5 - A-3132
 14900 Lucena (Córdoba)
 España

www.infrico.com
 info@infrico.com
 Tel. 00 34 957 51 03 03
 Fax. 00 34 957 51 03 04

APROBADO: _____ **DISPONIBLE EN:** _____

