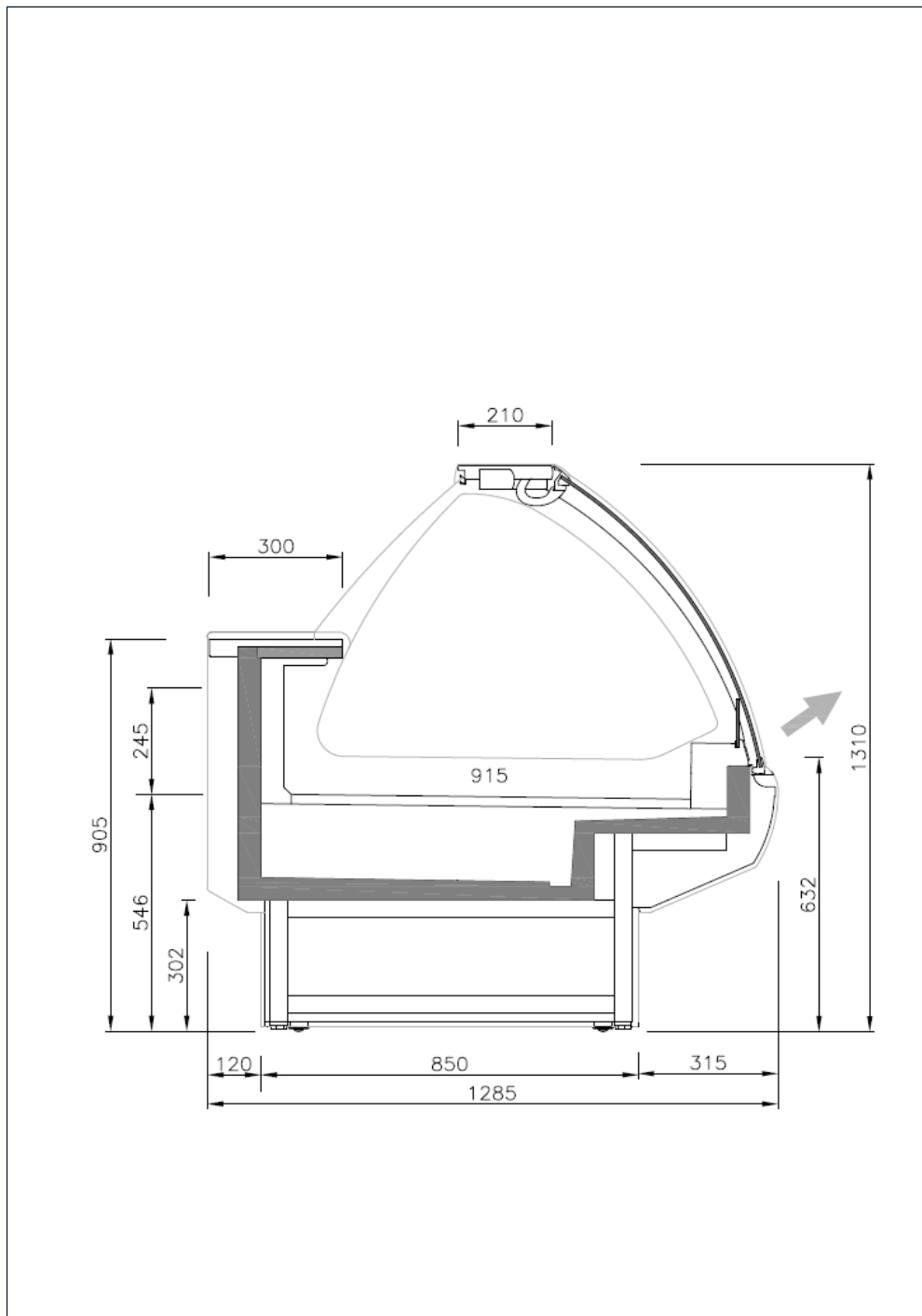




NUMERO	DTI-19025
MODELO	VEU_S
EDICIÓN	0
FECHA	jueves, 07 de febrero de 2019
VERSIÓN	00





MODELO	
VEU_S	
MODULOS	

Edición : 0 | Fecha: 07/02/2019

Código : DTI-19025

versión: 00

En conformidad con :
EN ISO 23953



DIMENSIONES EXTERIORES TOTALES EN INSTALACION	
LONGITUD TOTAL LINEA x 1606 x 2050	

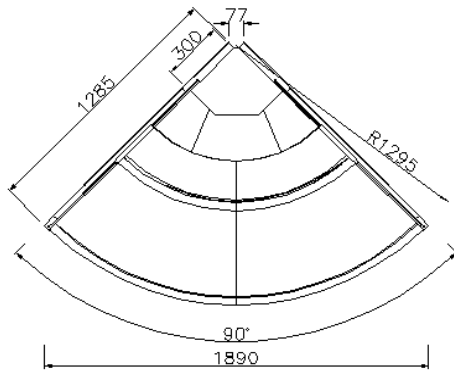
DIMENSIONES EXTERIORES TOTALES EN SERVICIO	
LONGITUD TOTAL LINEA + 200 x 1285 x 1310	

CARGA MAXIMA (kg./m ²)	
Exposición	200
Opcional Doble plano	200

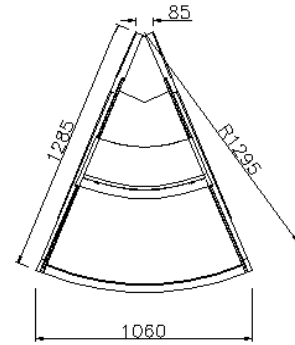
DATOS MERCHANDISING

	MODELO						
	VEU9S	VEU12S	VEU15S	VEU18S	VEU25S	VEU31S	VEU37S
Longitud (mm)	938	1250	1562	1875	2500	3125	3750
Espesor laterales (mm)	40+40						
Area refrigerada (m ²)	0,86	1,15	1,44	1,73	2,30	2,88	3,45
Volumen útil (Its.)	210	280	350	420	560	700	840
TDA - Area total display (m ²)	0,779	1,038	1,296	1,556	2,075	2,594	3,113
Peso Bruto (kg)	154	200	215	279	410	480	570
Dimensiones en transporte (mm)	1340 x 1500 x 1028	1340 x 1500 x 1340	1340 x 1500 x 1652	1340 x 1500 x 1965	1340 x 1500 x 2590	1340 x 1500 x 3215	1340 x 1500 x 3840

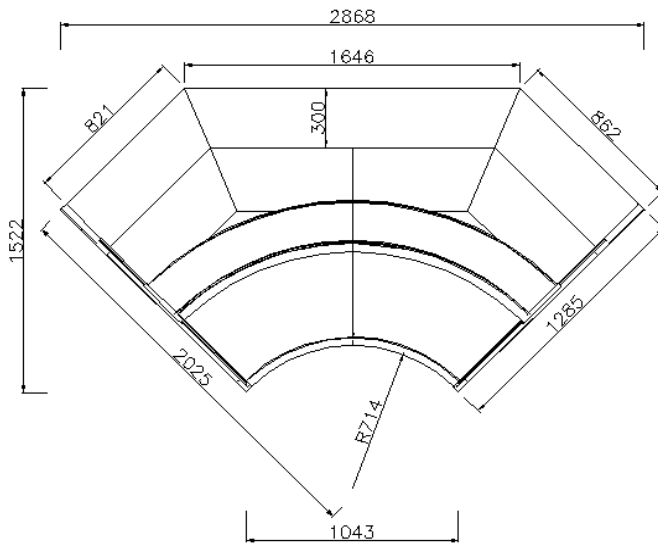
MODELO
VEU_S
ANGULOS



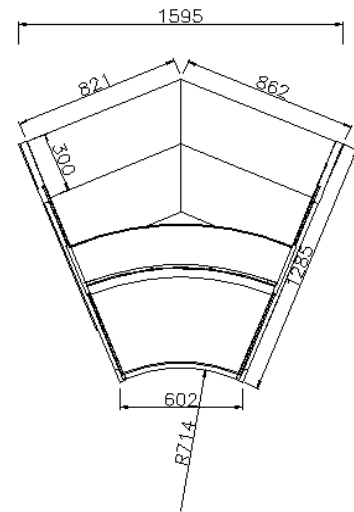
VEU90AAS



VEU45AAS



VEU90ACS



VEU45ACS

DATOS MERCHANDISING

	MODELO			
	VEU90AAS	VEU45AAS	VEU90ACS	VEU45ACS
Longitud (mm)	1335	1060	2025	1595
Espesor laterales (mm)	40 + 40			
Area refrigerada (m ²)	0,88	0,44	2	1
Volumen útil (Its.)	201	100	456	228
TDA - Area total display (m ²)	0,97	0,57	2,08	1,12
Peso Bruto (kg)	240	140	344	192
Dimensiones en transporte (mm)	1342 x 1500 x 1425	1342 x 1500 x 1150	1577 x 1500 x 2115	1342 x 1500 x 1685

Modelo
VEU_S
MODULOS
TENSION
230v / 50Hz.
NIVEL SONORO
62dB

DATOS ELECTRICOS EQUIPAMIENTO BASE

		MODELO								
		VEU9S	VEU12S	VEU15S	VEU18S	VEU25S	VEU31S	VEU37S	x metro	
Longitud (mm)		938	1250	1562	1875	2500	3125	3750	1000	
VENTILADORES	Nº	1	2	3	3	4	6	6	----	
	Ø	100	100	100	100	100	100	100	---	
	W	4,8	9,6	14,4	14,4	19,2	28,8	28,8	7,68	
	A	0,04	0,08	0,12	0,12	0,16	0,24	0,24	0,06	
ILUMINACION PANTALLA	LED	W	21,3	30,2	39,2	48,2	66,2	84,2	102,2	9,60
		A	0,09	0,13	0,17	0,21	0,29	0,37	0,44	0,08
ILUMINACION DECORACIÓN	LED	W	4,3	5,8	7,3	8,8	11,8	14,8	17,8	4,80
		A	0,02	0,03	0,03	0,04	0,05	0,06	0,08	0,02

DATOS ELECTRICOS EQUIPAMIENTO OPCIONAL SCC*

		MODELO								
		VEU9S	VEU12S	VEU15S	VEU18S	VEU25S	VEU31S	VEU37S	x metro	
Longitud (mm)		938	1250	1562	1875	2500	3125	3750	1000	
SCC "SISTEMA DE CONTROL DE CONDENSACIÓN"	Nº	1	1	1	1	2	4	4	----	
	Ø	120	120	120	120	120	120	120		
	W	6,5	6,5	6,5	6,5	13	26	26	5,20	
	A	0,05	0,05	0,05	0,05	0,1	0,2	0,2	0,04	
ILUMINACION PANTALLA	LED	W	21,3	30,2	39,2	48,2	66,2	84,2	102,2	9,60
		A	0,09	0,13	0,17	0,21	0,29	0,37	0,44	0,08

* Los modelos con SCC no tienen iluminación en la decoración.

Modelo
VEU_S
ANGULOS
TENSION
230v / 50Hz.
NIVEL SONORO
62dB

DATOS ELECTRICOS EQUIPAMIENTO BASE

			MODELO				
			VEU90AAS	VEU45AAS	VEU90ACS	VEU45ACS	x metro
Longitud (mm)			1335	1060	2025	1595	1000
VENTILADORES	Nº		1	-	2	1	----
	Ø		100	-	100	100	---
	W		4,8	-	9,6	4,8	1,92
	A		0,04	-	0,08	0,04	0,02
ILUMINACION PANTALLA	LED	W	32,7	24,8	52,6	40,2	9,60
		A	0,14	0,11	0,23	0,17	0,08
ILUMINACION DECORACIÓN	LED	W	6,2	4,9	9,5	7,5	4,80
		A	0,03	0,02	0,04	0,03	0,02

DATOS ELECTRICOS EQUIPAMIENTO OPCIONAL

			MODELO				
			VEU90AAS	VEU45AAS	VEU90ACS	VEU45ACS	x metro
Longitud (mm)			1335	1060	2025	1595	1000
ILUMINACION PANTALLA	LED	W	32,7	24,8	52,6	40,2	9,60
		A	0,14	0,11	0,23	0,17	0,08

De conformidad con EN ISO23953

T Ambiente	Humedad Relativa
+22 °C	55 %

Iluminación	Paquetes - M
600 lux	500 gr (50x100x100)

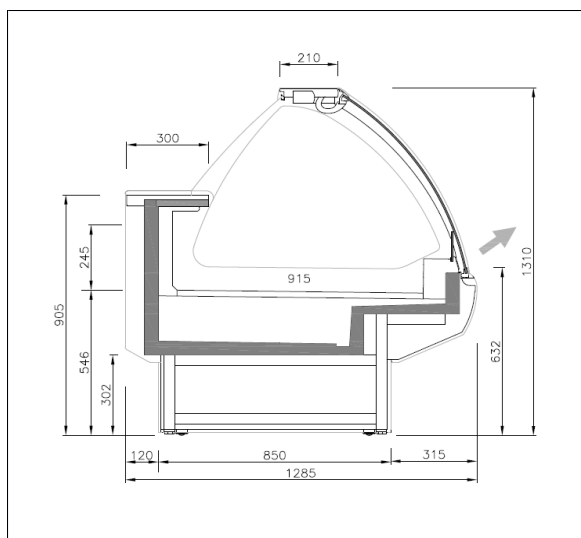
Condiciones Tienda (22°C/55%HR)		MO	M1	M2	H1
Módulo estantes rectos	W/m **	-	262	-	-
	°C	-	-6,5	-	-

T Ambiente	Humedad Relativa
+25 °C	60 %

Iluminación	Paquetes - M
600 lux	500 gr (50x100x100)

Clase 3 (25°C/60%HR)		MO	M1	M2	H1
Módulo estantes rectos	W/m **	-	309	-	-
	°C	-	-7,5	-	-

TABLA FACTORES DE CORRECIÓN DE ACUERDO A LA CONFIGURACION INTERIOR DEL MUEBLE



**** POTENCIA FRIGORIFICA**

Datos para el cálculo de la instalación centralizada

Para el cálculo de una unidad condensadora independiente, se debe incrementar la potencia +15%

(+) Cálculo realizado para gas refrigerante R404 o sustitutos. Puede variar dependiendo del gas refrigerante utilizado.

REGULACION & DESESCARCHE		MO	M1	M2	H1
TEMPERATURA INTERIOR	CONSIGNA	-	+2° C	-	-
	DIFERENCIAL	-	4	-	-
TIPO DE DESESCARCHE *		NATURAL			
Nº DESESCARCHES x DIA		-	4	-	-
TIEMPO MAXIMO DESESCARCHE		-	30'	-	-
TEMPERATURA FIN DESESCARCHE		-	+8° C	-	-
TIEMPO MINIMO DESESCARCHE		-	30'	-	-
TIEMPO DE GOTEO		-	2'	-	-
TEMPERATURA INTERIOR REGULACION DIA / NOCHE	CONSIGNA DIA	-	+2° C	-	-
	CONSIGNA NOCHE	-	-	-	-
	DIFERENCIAL	-	4	-	-

ALARMAS		
SUPERIOR	INFERIOR	RETARDO
+8°C	-8°C	1,1 h.

CLASIFICACIÓN TEMPERATURA				
CLASE	3MO	3M1	3M2	3H1
TEMPERATURA PRODUCTO	-1 / +4° C	-1 / +5 °C	-1 / +7 °C	+1 / +10 °C
TEMPERATURA MEDIA PRODUCTO	+1° C	+2 °C	+4 °C	+7 °C

Modelo
VEU_S
MODULOS

Conexiones Frigoríficas (+)	
LIQUIDO	3/8"
ASPIRACION	1/2"

Tª Condensación
+ 35 °C

Recalentamiento
5 °K

Subenfriamiento
0 °K

Limitaciones ambientales para desescarche natural *
+16 °C / 80% HR

SECUENCIA DEL DESESCARCHE

DESESCARCHE NATURAL
Durante este periodo se corta la alimentación de refrigerante al evaporador

DESESCARCHE ELECTRICO
Durante este periodo se corta la alimentación de refrigerante al evaporador y entran en funcionamiento las resistencias de desescarche.

FIN DE DESESCARCHE POR TIEMPO :
Agotado el tiempo programado el mueble retorna al funcionamiento inicial

POR TEMPERATURA (PRESION) :
Alcanzada la temperatura programada el mueble retorna al funcionamiento inicial

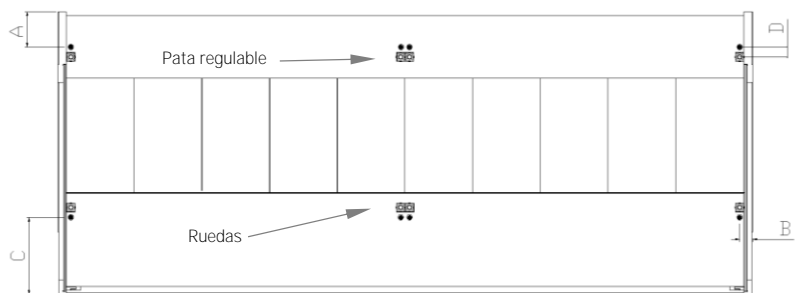
TIEMPO Y TEMPERATURA DE SEGURIDAD
Agotado el tiempo de seguridad si el desescarche no ha finalizado con anterioridad el mueble retorna al funcionamiento inicial

REGULACIONES BASADAS EN ENSAYOS DE LABORATORIO

SI ES NECESARIO, MODIFICAR LA REGULACIÓN DEL TERMOSTATO FIN DE DESESCARCHE Y/O DEL PROGRAMADOR DE DESESCARCHE A FIN DE GARANTIZAR LA TOTAL ELIMINACION DEL HIELO Y EVACUACION DEL AGUA

ATENCIÓN: No se incluyen los factores de corrección correspondientes a las condiciones de la instalación (responsabilidad del propietario y/o instalador)

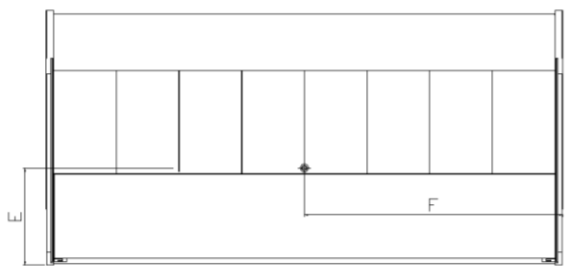
PATAS ● | RUEDAS 🛞



Una pata y rueda central en modelos 15 y 18, doble pata y rueda para 25, 31 y 37

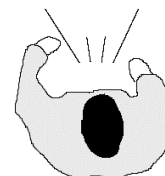
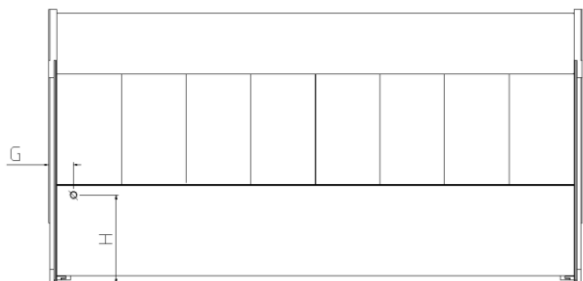
Modelo
VEU_S
MODULOS

DESAGUES 🌀

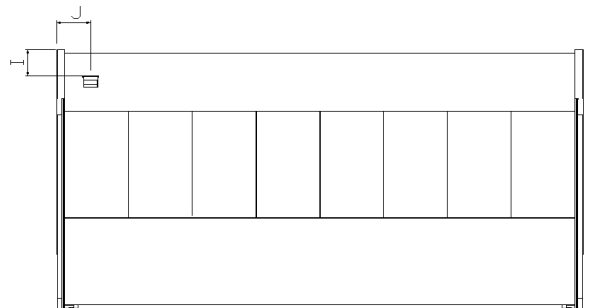


Dos desagües en los modelos 31 y 37.

TUBOS FRIGORIFICOS 🌀



CAJA ELECTRICA 📦



SCC (Sistema Control Condensación)

Opcional

TABLA DE DATOS

MODELO	A (mm)	B (mm)	C (mm)	D (mm)	E (mm)	F (mm)	G (mm)	H (mm)	I (mm)	J (mm)
938	161	60	350	44	490	509	119	413	131	166
1250	161	60	350	44	490	666	119	413	131	166
1562	161	60	350	44	490	821	119	413	131	166
1875	161	60	350	44	490	977	119	413	131	166
2500	161	60	350	44	490	1290	119	413	131	166
3125	161	60	350	44	490	150	119	413	131	166
3750	161	60	350	44	490	150	119	413	131	166