

MODELOS: VEU9SCP VEU12SCP	VEU15SCP VEU18SCP	VEU25SCP VEU31SCP	VEU37SCP	Vitrina Expositora Modular Frío Ventilado Sin Reserva Serie Europa.
--	------------------------------------	------------------------------------	-----------------	--

Fortalezas

- ✓ Línea modular, combinación de módulos de diferentes sistemas de refrigeración. Módulos con o sin reserva refrigerada. Ángulos y mostradores para adaptar la línea a un espacio.
- ✓ El sistema de control tiene una mayor precisión en el control de la temperatura. Mayor facilidad para el ajuste del intervalo de temperaturas que deseamos conseguir.
- ✓ Todas las unidades condensadoras son comprobadas al 100%, en cámara de Helio para la detección de la fuga de gas.
- ✓ Incorporación de iluminación LED, llegando a reducir el consumo energético entre un 80% y 90%. Iluminación en todos los niveles y frente para realzar los productos.
- ✓ Infrico está auditado y certificado por la organización internacional AENOR en ISO 9001:2015 (Calidad); ISO 14001:2015 (Medio Ambiente); OSHAS 18001:2007 (Seguridad y Salud al trabajador), y por INTERTEK conforme con UL 471 y NSF 7.



VEU 18 SCP

MODELOS	Dimensiones (mm)			Espesores Laterales (mm)	Superficie Exposición (m ²)	Volumen bruto (L)	Régimen Temp. (°C)	Ref.	Peso Neto (Kg.)
	Largo	Fondo	Alto						
VEU9SCP	938	1285	1310	40 + 40	0,86	1580	0°C/+6°C	R452A	154
VEU12SCP	1250	1285	1310	40 + 40	1,14	2100	0°C/+6°C	R452A	186
VEU15SCP	1562	1285	1310	40 + 40	1,43	2630	0°C/+6°C	R452A	194
VEU18SCP	1875	1285	1310	40 + 40	1,72	3160	0°C/+6°C	R452A	206
VEU25SCP	2500	1285	1310	40 + 40	2,29	4210	0°C/+6°C	R452A	240
VEU31SCP	3125	1285	1310	40 + 40	2,86	5265	0°C/+6°C	R452A	240
VEU37SCP	3750	1285	1310	40 + 40	3,43	6315	0°C/+6°C	R452A	360

MODELOS: VEU9SCP VEU12SCP	VEU15SCP VEU18SCP	VEU25SCP VEU31SCP	VEU37SCP	Vitrina Expositora Modular Frío Ventilado Sin Reserva Serie Europa.
--	------------------------------------	------------------------------------	-----------------	--

CARACTERÍSTICAS ESTÁNDAR
➤ Línea Modular

- Diseñada para carnes y alimentos precocinados y ya envasados, charcutería, lácteos y sándwiches.

➤ Exterior

- Exterior en chapa plastificada,
- Encimera de trabajo en acero inoxidable AISI 304,
- Plano de exposición en acero galvanizado Epoxi blanco,
- Decoración en DM lacado,
- Cristal securizado elevable.

➤ Interior

- Interior en chapa de acero plastificada,
- Bancada en acero esmaltado,
- Plano de exposición y estante iluminados mediante LED.
- Claro de puerta de acceso media reserva 425x225.

➤ Aislamiento

- Aislamiento de poliuretano inyectado a alta presión libre de CFC's con densidad 40 Kg/m³,
- Zero ODP and Low GWP.

➤ Refrigeración

- Temperatura y desescarche regulada por un controlador digital,
- Desescarche automático,
- Sistema de Condensación Ventilada,
- Sistema de Evaporación Forzada,
- Bandeja evaporativa en acero inoxidable con doble cuba, una a gas caliente y otra con Resistencia eléctrica,
- Clase climática 4 (30°C, 55HR).

➤ Eléctrica

- Conexión eléctrica: 230 V / 1 ph / 50 Hz.


OPCIONAL

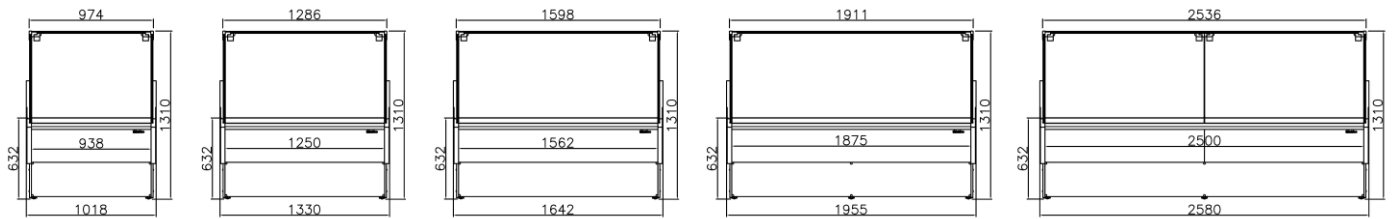
- Plano de exposición en Acero Inox.
- Puertas correderas traseras.
- Cristal calefactado.
- Cortinas traseras nocturnas.
- Doble plano (sin reserva).
- Rango de colores en decoración (a consultar)
- Conexión eléctrica 220 V / 1 ph / 60 Hz,
- Conexión eléctrica 115 V / 1 ph / 60 Hz.

MODELOS	Dimensiones Paletización (mm)			Peso Palet (Kg.)	Potencia (W)	Comp. (HP)	Potencia frigorífica (W a -10°C)	Consumo (kWh/24h)	Inten. (A)	Container 20'/40'/40'HC	Trailer
	Largo	Fondo	Alto								
VEU9SCP	1100	1330	1500	190	755	1/2	817	10,6	3,5	8 / 17 / 17	22
VEU12SCP	1340	1330	1500	200	1015	5/8	1096	14,2	5,5	4 / 8 / 8	10
VEU15SCP	1720	1330	1500	215	1070	3/4	1315	15,0	4,5	4 / 8 / 8	10
VEU18SCP	2040	1340	1550	336	1310	1	1506	18,3	5,5	4 / 8 / 8	10
VEU25SCP	2660	1330	1500	410	1585	1 + 1/6	2009	22,2	6,1	2 / 4 / 4	5
VEU31SCP	3275	1340	1500	380	310	-	2600	4,3	1,6	1 / 3 / 3	4
VEU37SCP	3920	1350	1550	570	370	-	3000	5,2	1,1	1 / 3 / 3	3

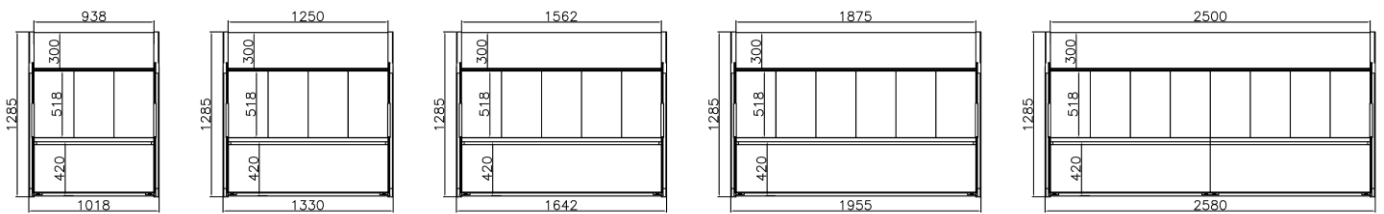
MODELOS: VEU9SCP VEU12SCP	VEU15SCP VEU18SCP	VEU25SCP VEU31SCP	VEU37SCP	Vitrina Expositora Modular Frío Ventilado Sin Reserva Serie Europa.
--	------------------------------------	------------------------------------	-----------------	--

VISTA GENERAL

ALZADO



PLANTA



VEU9SCP

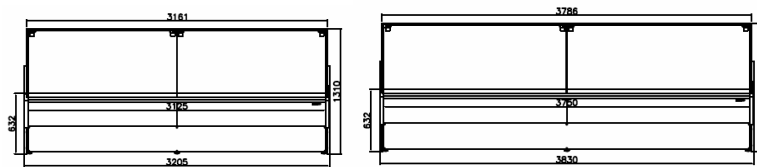
VEU12SCP

VEU15SCP

VEU18SCP

VEU25SCP

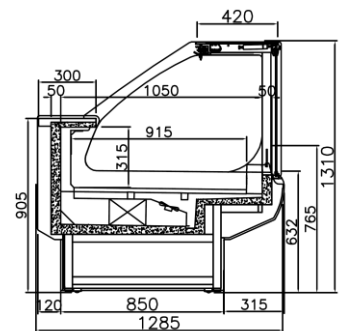
ALZADO



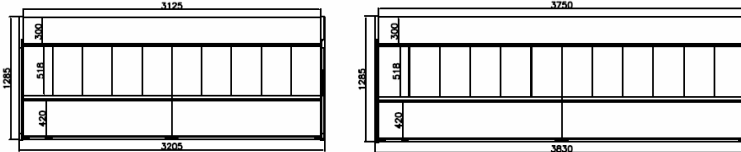
VEU31SCP

VEU37SCP

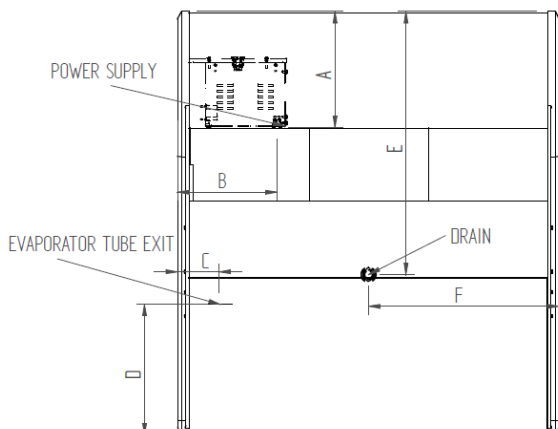
PERFIL



PLANTA



CONEXIONES



MODELOS	A (mm)	B (mm)	C (mm)	D (mm)	E (mm)	F (mm)
VEU9SCP	303	260	108	341	687	500
VEU12SCP	303	260	108	341	687	625
VEU15SCP	303	260	108	341	687	781
VEU18SCP	303	260	108	341	687	938
VEU25SCP	303	260	108	341	687	1250



NOS RESERVAMOS EL DERECHO DE REALIZAR CAMBIOS TECNICOS SIN PREVIO AVISO

Instalaciones industriales y comerciales Infrico Supermarket
 Ctra. A-318 Estepa Guadix km 33,800 | 14900 Lucena (Córdoba)
 Tlf. +34 957 51 30 68 | info@infricosupermarket.com | www.infricosupermarket.com

