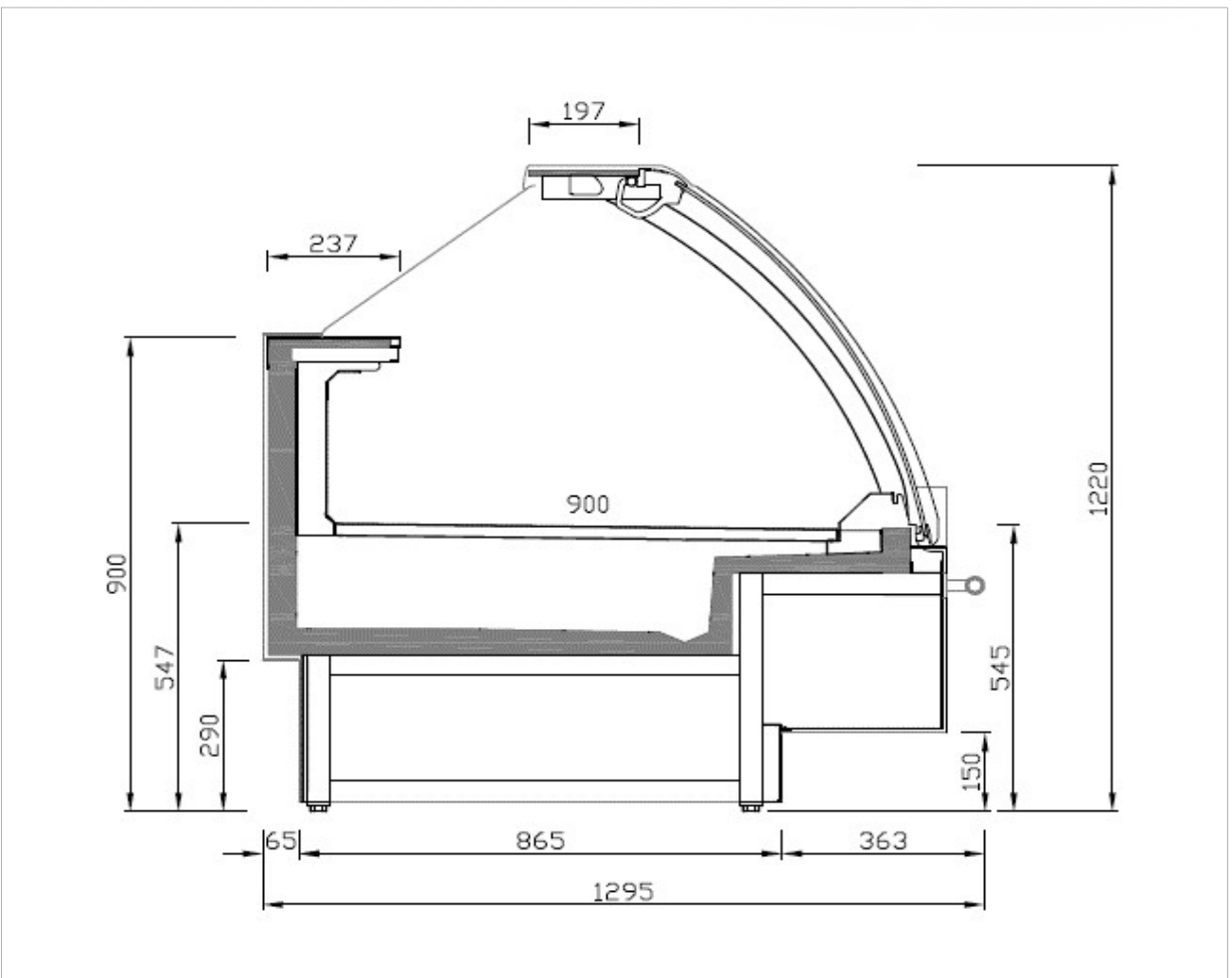


Documentación Técnica

Modelo:
VEX+



DATOS GENERALES

		MODELO						
		VEX09+	VEX12+	VEX15+	VEX18+	VEX25+	VEX31+	VEX37+
		M1-M2	M1-M2	M1-M2	M1-M2	M1-M2	M1-M2	M1-M2
LONGITUD (mm)		938	1250	1562	1875	2500	3125	3750
ESPESOR LATERALES (mm)		30 + 30						
AREA REFRIGERADA (m ²)		0,84	1,13	1,41	1,69	2,25	2,81	3,38
VOLUMEN UTIL (lts.)		169	225	281	338	450	563	675
TDA - AREA TOTAL DISPLAY (m ²)		0,84	1,12	1,40	1,68	2,24	2,80	3,35
PESO BRUTO (kg)		190	200	215	279	310	380	420
DIMENSIONES EN TRANSPORTE (mm)		1395 x 1455 x 1100	1395 x 1455 x 1415	1395 x 1455 x 1730	1395 x 1455 x 2040	1395 x 1455 x 2665	1395 x 1455 x 3290	1395 x 1455 x 3915
ETIQUETA ENERGÉTICA (A-G)	M1							
	M2							

CONFIGURACIÓN ELÉCTRICA

EQUIPAMIENTO BASE		MODELO							
		VEX09+	VEX12+	VEX15+	VEX18+	VEX25+	VEX31+	VEX37+	
Longitud (mm)		938	1250	1562	1875	2500	3125	3750	
VENTILADORES	Nº	1	2	3	3	4	6	6	
	Ø	100	100	100	100	100	100	100	
	W	4,8	9,6	14,4	14,4	19,2	28,8	28,80	
	A	0,04	0,080	0,120	0,120	0,160	0,240	0,24	
ILUMINACION VISERA	LED	W	16,9	22,5	33,75	45	56,25	67,5	18
	A	0,07	0,1	0,15	0,2	0,24	0,29	0,08	

EQUIPAMIENTO OPCIONAL		MODELO							
		VEX09+	VEX12+	VEX15+	VEX18+	VEX25+	VEX31+	VEX37+	
Longitud (mm)		938	1250	1562	1875	2500	3125	3750	
ESTANTE ILUMINADO	LED	W	9	12	15	18	24	30	36
	A	0,04	0,05	0,07	0,08	0,10	0,13	0,16	
SCC "SISTEMA DE CONTROL DE CONDENSACIÓN"		W	6,5	6,5	13	13	13	26	26
		A	0,05	0,05	0,1	0,1	0,1	0,2	0,2

DATOS FRIGORÍFICOS

De acuerdo con EN ISO23953 -1/-2

Tª condensación:	+35°C	Recalentamiento:	5°K	Subenfriamiento:	0°K
------------------	-------	------------------	-----	------------------	-----

		VEX09+	VEX12+	VEX15+	VEX18+	VEX25+	VEX31+	VEX37+	-
		938	1250	1562	1875	2500	3125	3750	-
M1 (-1°C/+5°C)	Potencia frigorífica [W] **	610	813	1015	1219	1625	2031	2438	-
	Tª Evaporación (°C)	-10°C							
M2 (-1°C/+7°C)	Potencia frigorífica [W] **	549	731	914	1097	1463	1828	2194	-
	Tª Evaporación (°C)	-10°C							

** POTENCIA FRIGORÍFICA

Datos para el mueble base de acuerdo a la sección comercial de la página 1

Datos para el cálculo de la instalación centralizada

Para el cálculo de una unidad condensadora independiente, incrementar la potencia +15%

No se incluyen los factores de corrección correspondientes a las condiciones de la instalación, siendo esta responsabilidad del propietario y/o instalador

Conexiones Frigoríficas	
Freón	
LIQUIDO	3/8"
ASPIRACION	5/8"
CO2	
LIQUIDO	1/4"
ASPIRACION	3/8"
Glicol	
LIQUIDO	5/8"
ASPIRACION	5/8"

Para el cálculo del mueble personalizado usar la siguiente tabla:
FACTORES DE CORRECCIÓN DE ACUERDO A LA CONFIGURACION INTERIOR PERSONALIZADA DEL MUEBLE

CONFIGURACIÓN EQUIPAMIENTO MUEBLE

-> SUPRIMIR 1 LINEA DE ESTANTES	+5%	kW/m
-> SUPRIMIR 1 LINEA DE ESTANTES Y ESPEJO	+10%	kW/m
-> ILUMINACIÓN LED ESTANTE	+15%	W/m

Limitaciones ambientales para desescarche natural
+16 °C / 80% HR

REGULACIÓN & DESESCARCHE		M0	M1	M2	H1
TEMPERATURA INTERIOR	SET POINT		+2°C	+4°C	
	DIFERENCIAL		4	4	
TIPO DE DESESCARCHE		NATURAL			
Nº DESESCARCHES / 24h			4	4	
TEMPERATURA FIN DESESCARCHE			+8°C	+8°C	
TIEMPO MAXIMO DESESCARCHE			30'	30'	
TIEMPO MINIMO DESESCARCHE			2'	2'	

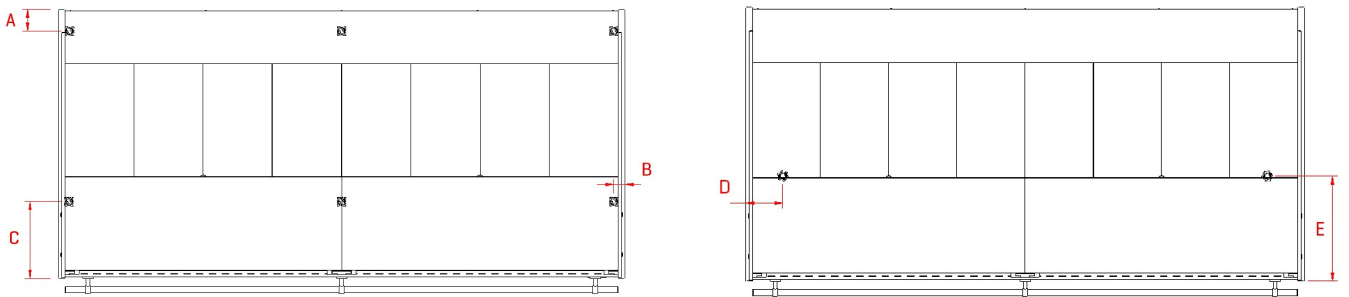
ALARMAS		
SUPERIOR	INFERIOR	RETARDO
+8°C	-8°C	1,1 h

DETALLES INSTALACIÓN

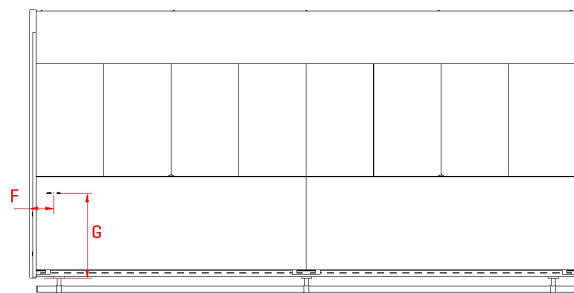
MODELO	938	1250	1875	2500	3125	3750
A (mm)	100	100	100	100	100	100
B (mm)	60	60	60	60	60	60
C (mm)	350	350	350	350	350	350
D (mm)	170	170	170 <td 170	170	170	
E (mm)	470	470	470	470	470	470
F (mm)	110	110	110	110	110	110
G (mm)	382	382	382	382	382	382
H (mm)	182	182	182	182	182	182
I (mm)	172	172	172	172	172	172

TABLA DE DATOS

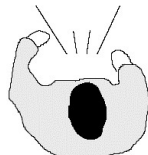
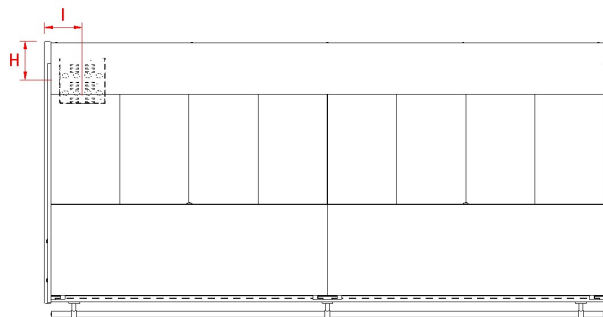
PATAS | DESAGÜES



TUBOS FRIGORIFICOS

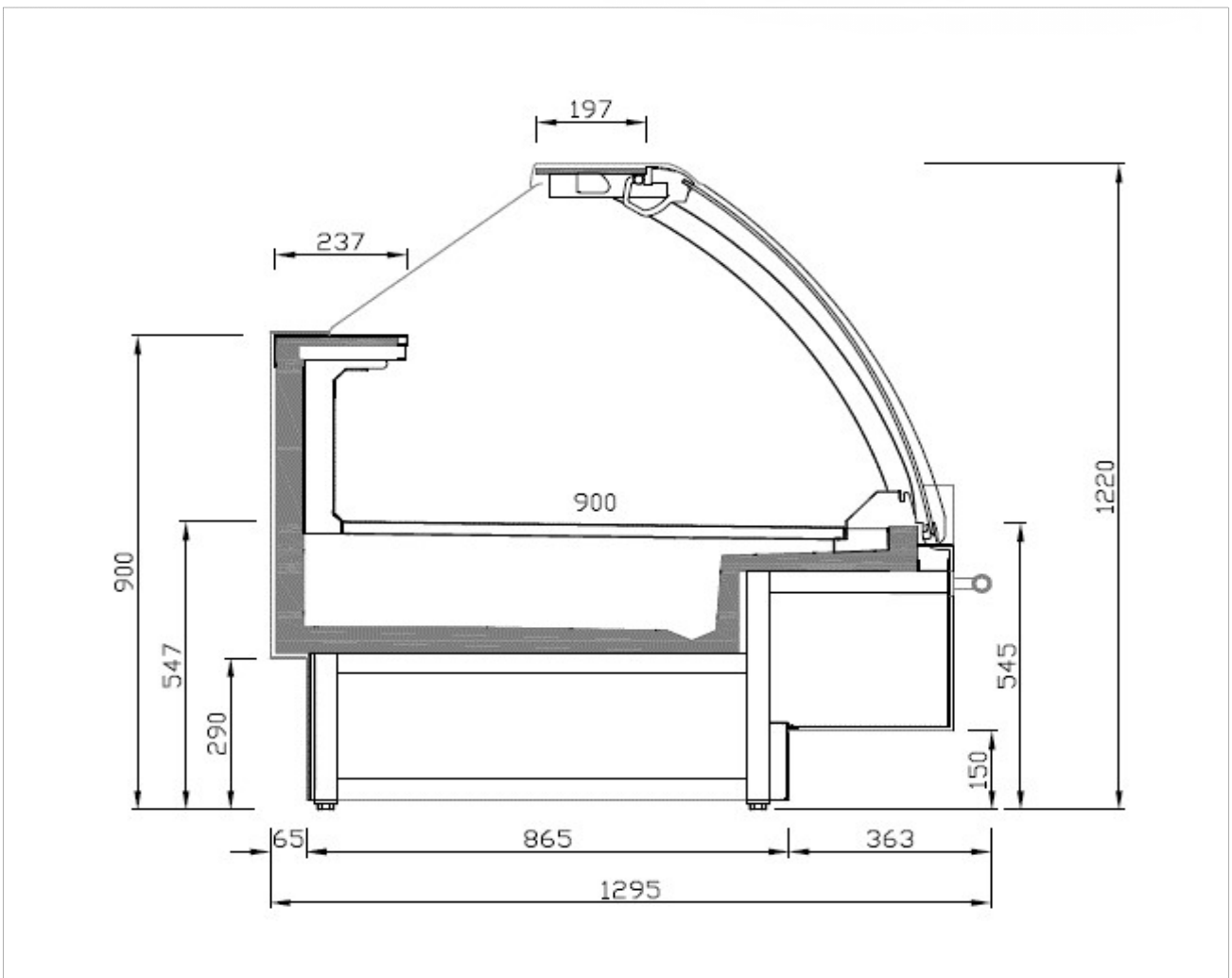


CAJA ELECTRICA



Data Sheet

Model:
VEX+



GENERAL DATA

		MODEL						
		VEX09+	VEX12+	VEX15+	VEX18+	VEX25+	VEX31+	VEX37+
		M1-M2	M1-M2	M1-M2	M1-M2	M1-M2	M1-M2	M1-M2
LENGTH (mm)		938	1250	1562	1875	2500	3125	3750
SIDE WALL THICKNESS (mm)		30 + 30						
REFRIGERATED AREA (m ²)		0,84	1,13	1,41	1,69	2,25	2,81	3,38
USEABLE VOLUME [lts.]		169	225	281	338	450	563	675
TDA - AREA TOTAL DISPLAY (m ²)		0,84	1,12	1,40	1,68	2,24	2,80	3,35
WEIGHT (kg)		190	200	215	279	310	380	420
DIMENSIONS IN TRANSPORT (mm)		1395 x 1455 x 1100	1395 x 1455 x 1415	1395 x 1455 x 1730	1395 x 1455 x 2040	1395 x 1455 x 2665	1395 x 1455 x 3290	1395 x 1455 x 3915
ENERGY LABEL (A-G)		M1						
		M2						

ELECTRICAL CONFIGURATION

BASE EQUIPMENT		MODEL							
		VEX09+	VEX12+	VEX15+	VEX18+	VEX25+	VEX31+	VEX37+	
Length (mm)		938	1250	1562	1875	2500	3125	3750	
COIL FANS		Nº	1	2	3	3	4	6	
		Ø	100	100	100	100	100	100	
		W	4,8	9,6	14,4	14,4	19,2	28,8	28,80
		A	0,04	0,080	0,120	0,120	0,160	0,240	0,24
CANOPY LIGHTING		LED	W	16,9	22,5	33,75	45	56,25	67,5
			A	0,07	0,1	0,15	0,2	0,24	0,29

OPTIONAL EQUIPMENT		MODEL							
		VEX09+	VEX12+	VEX15+	VEX18+	VEX25+	VEX31+	VEX37+	
Length (mm)		938	1250	1562	1875	2500	3125	3750	
VERTICAL LIGHTING		LED	W	9	12	15	18	24	30
			A	0,04	0,05	0,07	0,08	0,10	0,13
SCC "CONDENSATION CONTROL SYSTEM"			W	6,5	6,5	13	13	13	26
			A	0,05	0,05	0,1	0,1	0,1	0,2

REFRIGERATION DATA

In compliance with EN ISO23953 -1/-2

Condensing Temp:	+35°C	Suction superheat:	5°K	Overcooling:	0°K
------------------	-------	--------------------	-----	--------------	-----

		VEX09+	VEX12+	VEX15+	VEX18+	VEX25+	VEX31+	VEX37+	-
M1 [-1°C/+5°C]	Potencia frigorífica (W) **	610	813	1015	1219	1625	2031	2438	-
	Tª Evaporación [°C]	-10°C							
M2 [-1°C/+7°C]	Potencia frigorífica (W) **	549	731	914	1097	1463	1828	2194	-
	Tª Evaporación [°C]	-10°C							

** COOLING CAPACITY

Data for the base cabinet according to the commercial section on page 1

Cooling capacity for calculating centralized facility.

Condensing unit to increase power at +15%.

Not including the Under-power or Over-power coefficients.
This is responsibility of the contracting authority &/or the installer

Refrigeration connection	
Freón	
LIQUID	3/8"
SUCTION	5/8"
CO2	
LIQUID	1/4"
SUCTION	3/8"
Glicol	
LIQUID	5/8"
SUCTION	5/8"

For the calculation of custom furniture use the following table.
CORRECTION FACTORS ACCORDING TO THE CUSTOMIZED INTERIOR CONFIGURATION OF THE FURNITURE

INTERNAL CONFIGURATION

- > DELETE 1 LINE OF SHELVES +5% kW/m
- > DELETE 1 LINE OF SHELVES AND MIRROR +10% kW/m
- > SHELF LED LIGHTING +15% W/m

Ambient conditions for natural defrost
+16 °C / 80% HR

REGULATION & DEFROST		M0	M1	M2	H1
INTERIOR TEMPERATURE	SET POINT		+2°C	+4°C	
	DIFERENCIAL		4	4	
DEFORSTING SYSTEM		NATURAL			
Nº DEFROST / 24h			4	4	
END OF DEFROSTING TEMPERATURE			+8°C	+8°C	
MAXIMUM DEFROSTING TIME			30'	30'	
MINIMUM DEFROSTING TIME			2'	2'	

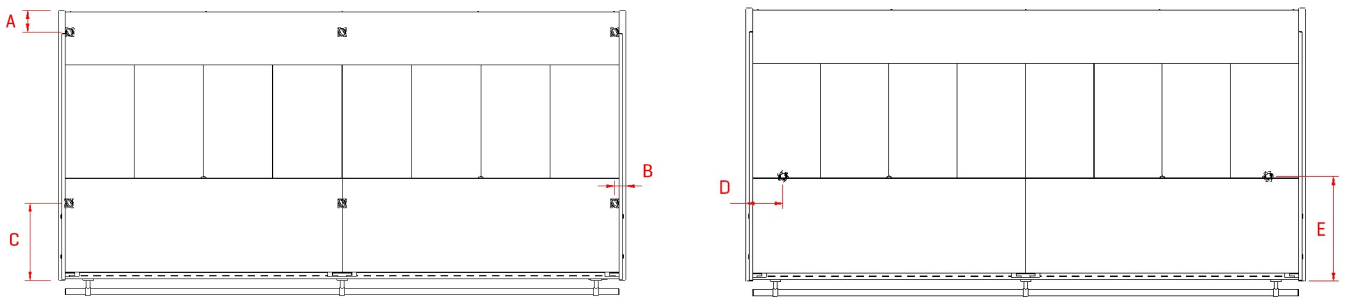
ALARMS		
HIGHER	LOWER	TIME DELAY
+8°C	-8°C	1,1 h

INSTALLATION DETAILS

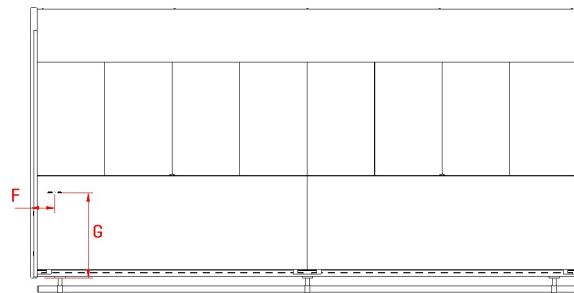
MODEL	938	1250	1875	2500	3125	3750
A (mm)	100	100	100	100	100	100
B (mm)	60	60	60	60	60	60
C (mm)	350	350	350	350	350	350
D (mm)	170	170	170	170	170	170
E (mm)	470	470	470	470	470	470
F (mm)	110	110	110	110	110	110
G (mm)	382	382	382	382	382	382
H (mm)	182	182	182	182	182	182
I (mm)	172	172	172	172	172	172

DATA TABLE

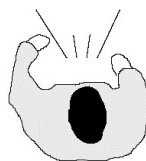
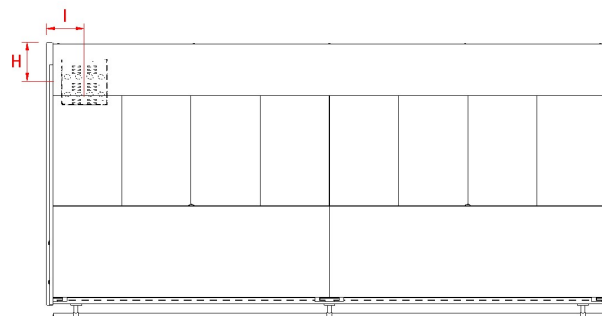
FOOT | WHEELS POSITION



DRAINAGE

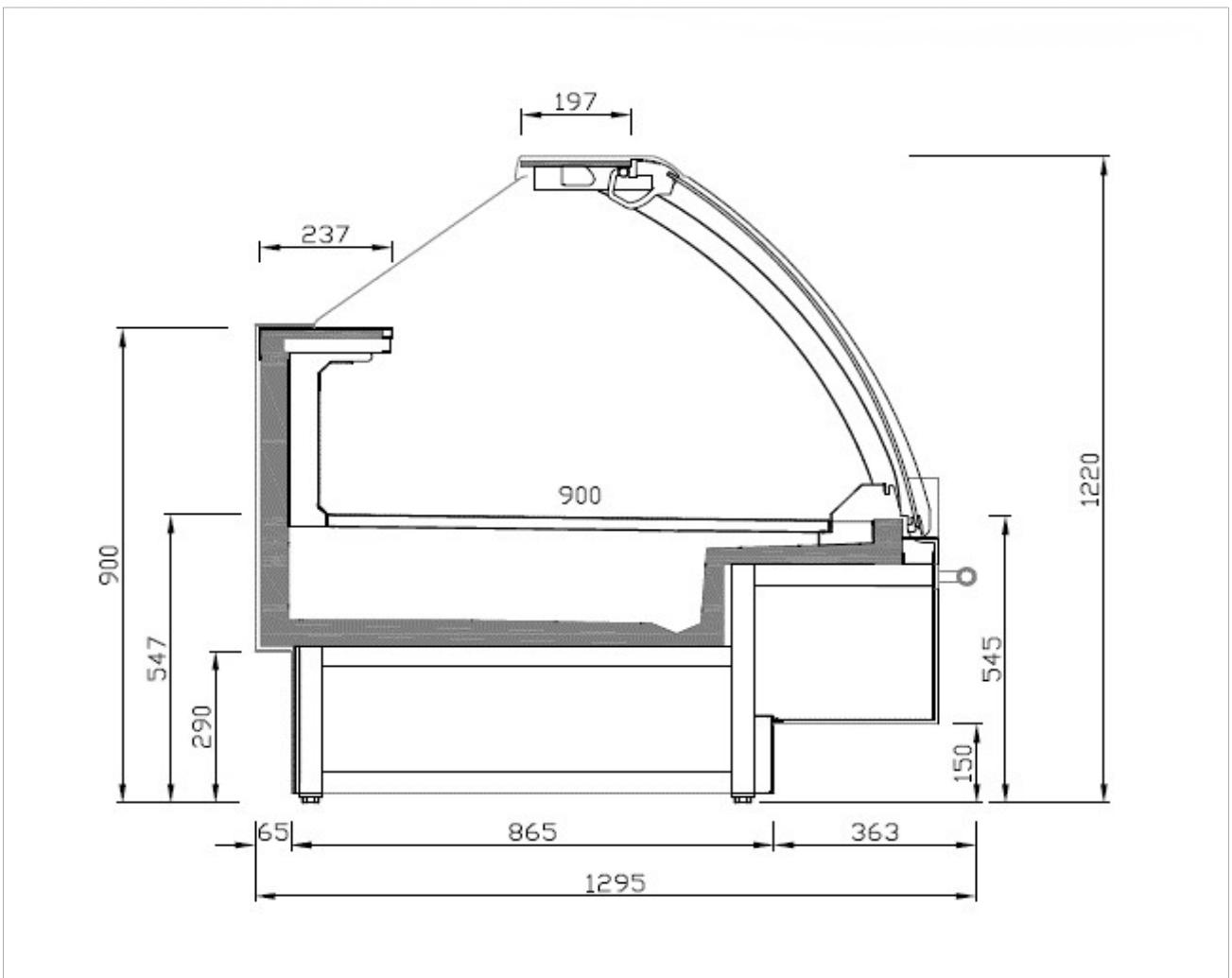


ELECTRIC BOX



Documentation Technique

Modèle:
VEX+



DONNÉES GÉNÉRALES

		MODÈLE						
		VEX09+	VEX12+	VEX15+	VEX18+	VEX25+	VEX31+	VEX37+
		M1-M2	M1-M2	M1-M2	M1-M2	M1-M2	M1-M2	M1-M2
LONGEUR (mm)		938	1250	1562	1875	2500	3125	3750
ÉPAISSEUR DES CÔTÉS (mm)		30 + 30						
ESPACE RÉFRIGÉRÉ (m³)		0,84	1,13	1,41	1,69	2,25	2,81	3,38
VOLUME UTILE (lts.)		169	225	281	338	450	563	675
TDA - SURFACE TOTALE D'AFFICHAGE (m²)		0,84	1,12	1,40	1,68	2,24	2,80	3,35
POIDS BRUT (kg)		190	200	215	279	310	380	420
DIMENSIONS POUR LE TRANSPORTS (mm)		1395 x 1455 x 1100	1395 x 1455 x 1415	1395 x 1455 x 1730	1395 x 1455 x 2040	1395 x 1455 x 2665	1395 x 1455 x 3290	1395 x 1455 x 3915
ÉTIQUETAGE ÉNERGÉTIQUE (A-G)	M1							
	M2							

CONFIGURATION ÉLECTRIQUE

ÉQUIPEMENT DE BASE			MODÈLE							
			VEX09+	VEX12+	VEX15+	VEX18+	VEX25+	VEX31+	VEX37+	
Longueur (mm)			938	1250	1562	1875	2500	3125	3750	
VENTILATEURS			N°	1	2	3	3	4	6	6
			Ø	100	100	100	100	100	100	100
			W	4,8	9,6	14,4	14,4	19,2	28,8	28,80
			A	0,04	0,080	0,120	0,120	0,160	0,240	0,24
ÉCLAIRAGE DE LA CORNICHE	LED	W	16,9	22,5	33,75	45	56,25	67,5	18	
		A	0,07	0,1	0,15	0,2	0,24	0,29	0,08	

ÉQUIPEMENT OPTIONNEL			MODÈLE						
			VEX09+	VEX12+	VEX15+	VEX18+	VEX25+	VEX31+	VEX37+
Longueur (mm)			938	1250	1562	1875	2500	3125	3750
ÉTAGÈRE ÉCLAIRÉE	LED	W	9	12	15	18	24	30	36
		A	0,04	0,05	0,07	0,08	0,10	0,13	0,16
SCC "SYSTÈME DE CONTRÔLE DE LA CONDENSATION"		W	6,5	6,5	13	13	13	26	26
		A	0,05	0,05	0,1	0,1	0,1	0,2	0,2

DONNÉES DU RÉFRIGÉRATEUR

Conformément à la norme EN ISO23953 -1/-2

Température de condensation:	+35°C	Réchauffement:	5°K	Sous-refroidissement:	0°K
------------------------------	-------	----------------	-----	-----------------------	-----

		VEX09+	VEX12+	VEX15+	VEX18+	VEX25+	VEX31+	VEX37+	-
M1 [-1°C/+5°C]	Potencia frigorífica (W) **	610	813	1015	1219	1625	2031	2438	-
	T° Evaporación [°C]	-10°C							
M2 [-1°C/+7°C]	Potencia frigorífica (W) **	549	731	914	1097	1463	1828	2194	-
	T° Evaporación [°C]	-10°C							

** PUISSANCE FRIGORIFIQUE

Données de l'unité de base selon la section commerciale à la page 1

Données pour le calcul de l'installation centralisée

Pour le calcul d'un groupe de condensation indépendant, augmenter la puissance +15%

Les facteurs de correction correspondant aux conditions de l'installation ne sont pas inclus, ceci étant à la charge du propriétaire et/ou de l'installateur.

Connexions frigorifiques	
Freón	
LIQUIDE	3/8"
ASPIRATION	5/8"
CO2	
LIQUIDE	1/4"
ASPIRATION	3/8"
Glicol	
LIQUIDE	5/8"
ASPIRATION	5/8"

Pour le calcul du mobilier personnalisé, utilisez le tableau suivant:
FACTEURS DE CORRECTION SELON LA CONFIGURATION INTÉRIEURE PERSONNALISÉE DU MEUBLE

CONFIGURATION INTERNE

-> SUPPRIMER 1 LIGNE D'ÉTAGÈRES	+5%	kW/m
-> SUPPRIMER 1 LIGNE D'ÉTAGÈRES ET DE MIROIR	+10%	kW/m
-> ÉCLAIRAGE LED DE TABLETTE	+15%	W/m

Conditions environnementales pour un dégivrage naturel
+16 °C / 80% HR

RÉGLEMENTATION ET DÉGIVRAGE		M0	M1	M2
LA TEMPÉRATURE INTÉRIEUR	SET POINT		+2°C	+4°C
	DIFFÉRENTIEL		4	4
TYPE DE DÉGIVRAGE		NATURAL		
NOMBRE DE DÉCHARGES POUR 24h			4	4
TEMPÉRATURE DE FIN DE DÉGIVRAGE			+8°C	+8°C
TEMPS DE DÉCONGÉLATION MAXIMUM			30'	30'
TEMPS DE DÉCONGÉLATION MINIMUM			2'	2'

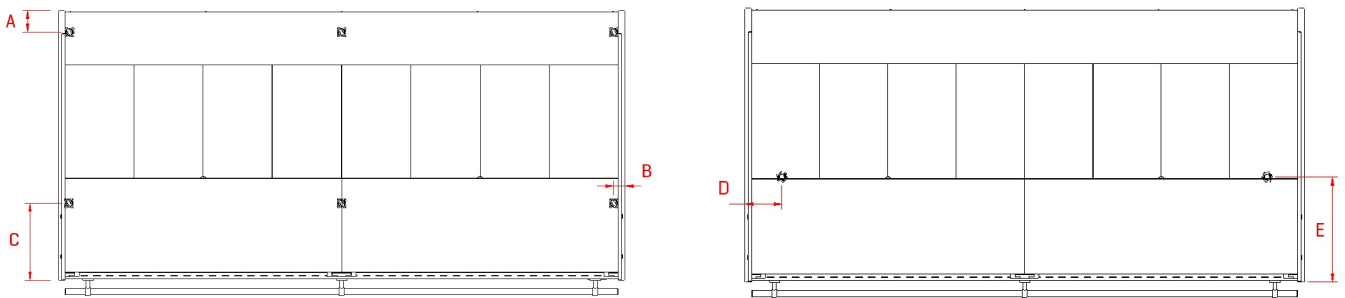
ALARME		
HIGHER	LOWER	TIME DELAY
+8°C	-8°C	1,1 h

DÉTAILS D'INSTALLATION

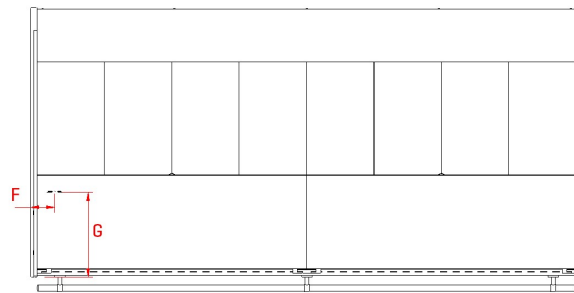
TABEAU DE DONNÉES

MODÈLE	938	1250	1875	2500	3125	3750
A (mm)	100	100	100	100	100	100
B (mm)	60	60	60	60	60	60
C (mm)	350	350	350	350	350	350
D (mm)	170	170	170	170	170	170
E (mm)	470	470	470	470	470	470
F (mm)	110	110	110	110	110	110
G (mm)	382	382	382	382	382	382
H (mm)	182	182	182	182	182	182
I (mm)	172	172	172	172	172	172

PIEDS | DRAINS



TUBES FRIGORIFIQUES



BOÎTE ÉLECTRIQUE

