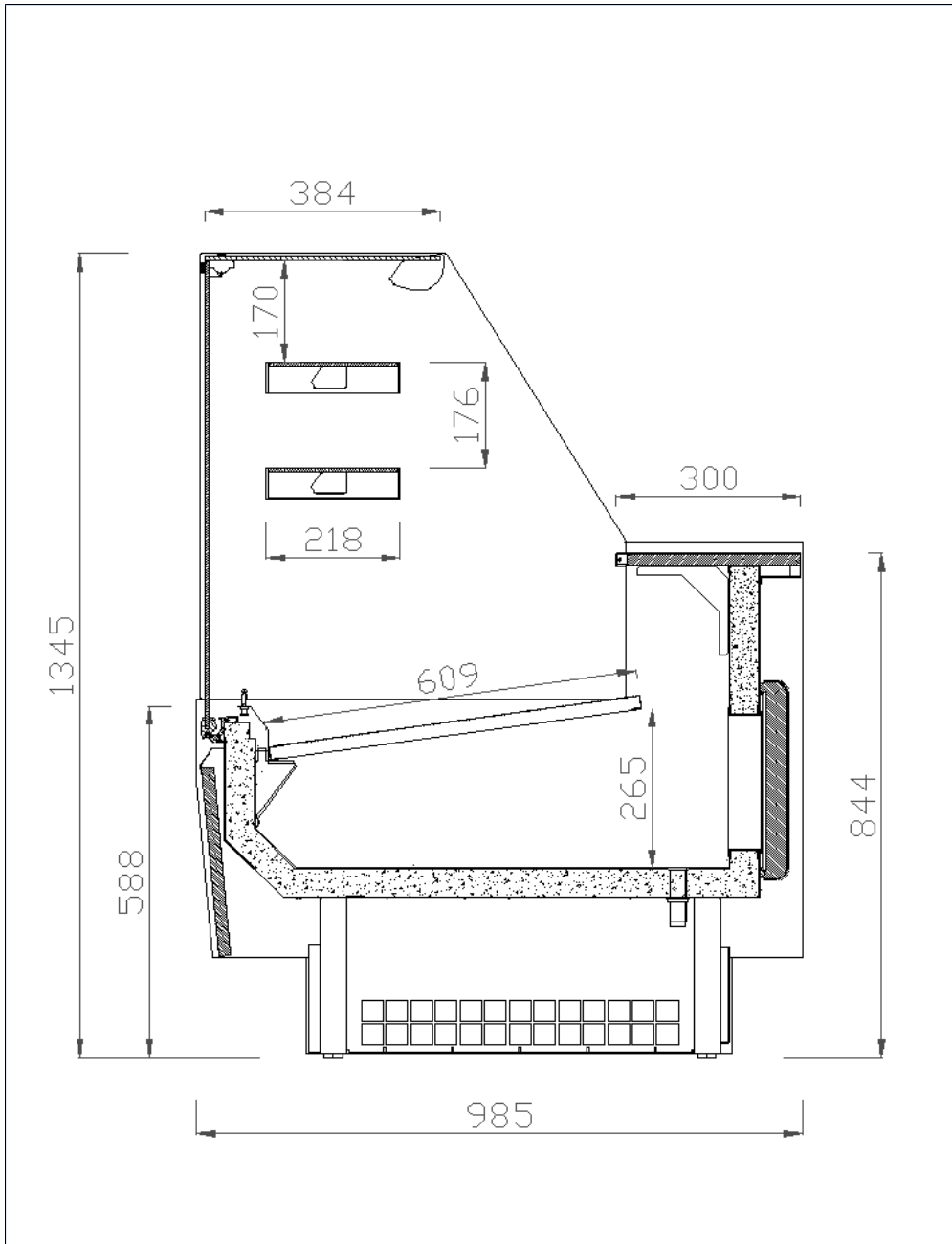




NUMERO	<u>DTI-19601</u>
MODELO	<u>VGL P</u>
EDICIÓN	<u>0</u>
FECHA	<u>03/04/2019</u>
VERSIÓN	<u>00</u>





MODELO

VGL_P

MÓDULOS

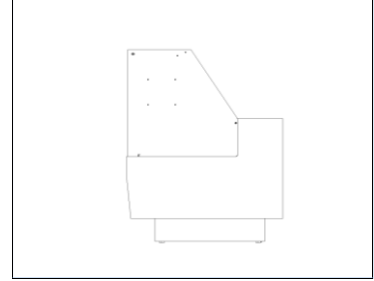
Edición : 0 | Fecha: 03/04/2019

Código : DTI-19601

versión: 00

En conformidad con :
EN ISO 23953

LATERALES



DATOS MERCHANDISING

	MODELOS				
	VGL9P	VGL12P	VGL15P	VGL18P	VGL25P
Longitud sin laterales (mm)	938	1250	1562	1875	2500
Espesor laterales (mm)	30 + 30				
Refrigerante	R-134a				
Area refrigerada (m²)	0,90	1,20	1,50	1,80	2,40
Volumen útil (Its.)	343	458	572	686	915
TDA - Area Total de Display (m²)	0,79	1,05	1,31	1,58	2,10
Nº de estantes	2				
Control	DIGITAL				
Peso (kg)	175	220	240	265	287
Dimensiones en transporte (mm)	1118 x 1055 x 1135	1430 x 1055 x 1135	1742 x 1055 x 1135	2055 x 1055 x 1135	2680 x 1055 x 1135
Puertas correderas traseras	OPCIONAL				

Datos Técnicos - CONDICIONES TIENDA
220v / 50Hz.

TENSION
63dB

NIVEL SONORO
R-134a

MODELO
VGL P

DATOS FRIGORIFICOS - REGULACIÓN Y CONTROL

TEMPERATURA INTERIOR	CONSIGNA	+4°C
	DIFERENCIAL	2°C
TIPO DE DESESCARCHE	NATURAL	
Nº DESESCARCHES X DIA	8	
TIEMPO MAXIMO DESESCARCHE	15'	
TEMPERATURA FIN DESESCARCHE	-	
TIEMPO MINIMO DESESCARCHE	15'	

De conformidad con EN ISO23953

T Ambiente	Humedad Relativa	Clase climática
+25 °C	60 %	3

CLASIFICACIÓN TEMPERATURA

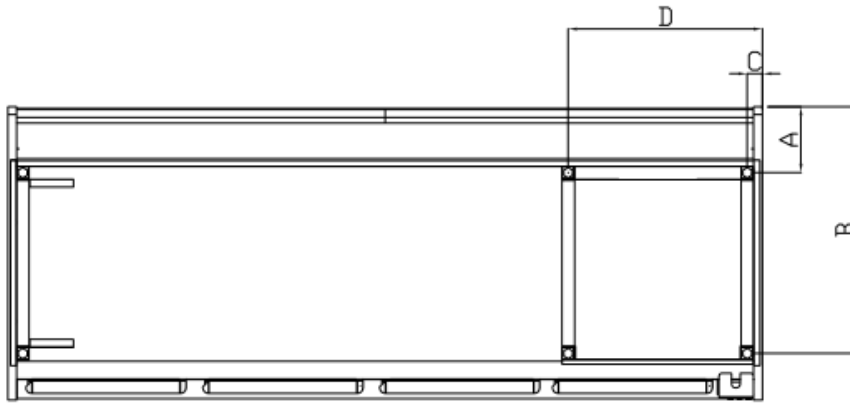
Clase climática		3
TEMPERATURA PRODUCTO	-1 / +7 °C	
TEMPERATURA MEDIA PRODUCTO	+4/+8°C	
EVAPORACIÓN	SEMI-STATIC	
CONDENSACIÓN	VENTILADA	
EVAPORACIÓN BANDEJA RECOGIDA AGUA	MANUAL	

DATOS INSTALACIÓN MUEBLE BASE

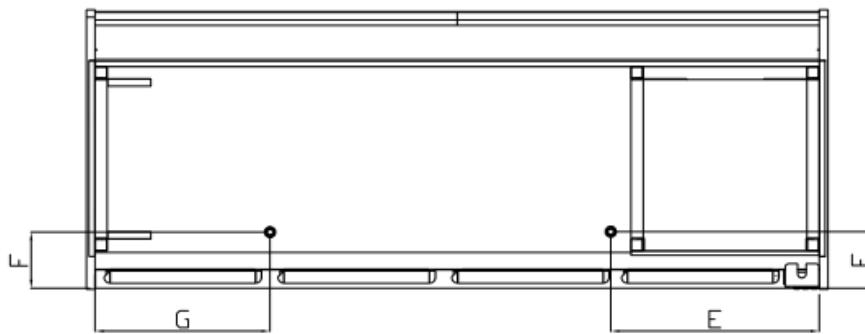
		MODELO					
		VGL9P	VGL12P	VGL15P	VGL18P	VGL25P	
Longitud (mm)		938	1250	1562	1875	2500	
COMPRESOR	Nº	1	1	1	1	1	
	W	261	323	355	440	507	
	A	1,92	2,25	2,24	2,78	3,05	
REFRIGERANTE	R-134a						
	gr	190	180	250	240	240	
VENTILADORES EVAPORADOR	Nº	1	1	1	2	2	
	W	15	15	15	15	15	
	A	0,12	0,12	0,12	0,12	0,12	
VENTILADORES CONDENSADOR	Nº	1	1	1	1	1	
	W	36	36	36	36	36	
	A	0,25	0,25	0,25	0,25	0,25	
RESISTENCIA EVAPORACIÓN	W	-	-	-	-	-	
	A	-	-	-	-	-	
ILUMINACIÓN SUPERIOR Y ESTANTES	LED	W	23	30	37	45	60
		A	0,10	0,14	0,17	0,20	0,27
POTENCIA	W	335	404	443	551	633	
	A	2,39	2,76	2,78	3,47	3,81	
CONSUMO	kWh/24h	5,1	5,4	6,1	6,4	9,6	

PATAS | RUEDAS

MODELO
VGL_P



DESAGUES



CAJA ELECTRICA

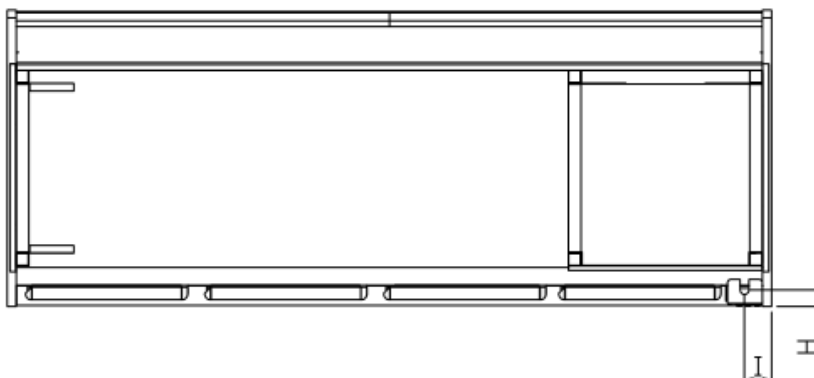


TABLA DE DATOS

	A (mm)	B (mm)	C (mm)	D (mm)	E (mm)	F (mm)	G (mm)	H (mm)	I (mm)
VGL9	221	829	52	896	-	199	168	90	61
VGL12	221	829	52	608	-	199	168	90	61
VGL15	221	829	52	608	-	199	781	90	61
VGL18	221	829	52	608	713	199	-	90	61
VGL25	221	829	52	608	720	199	604	90	61