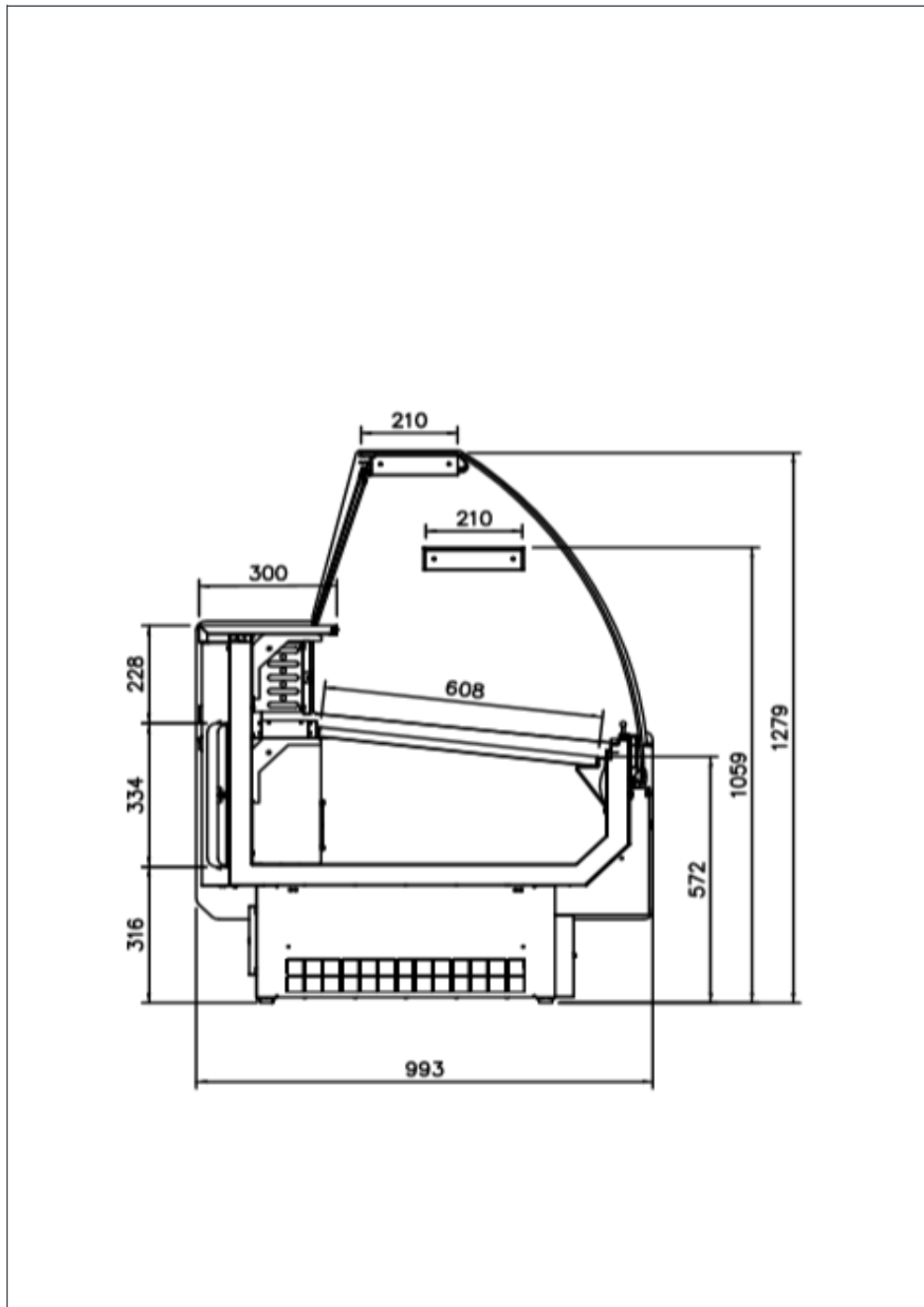




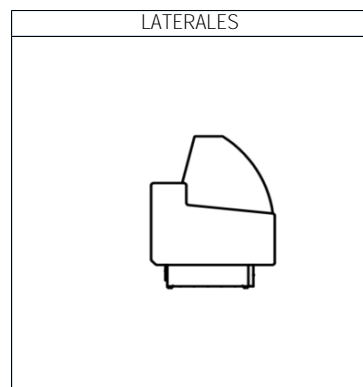
VGR 18

NUMERO	18501
MODELO	VGR
EDICIÓN	0
FECHA	02/08/2018
VERSIÓN	00





MODELO	
VGR	
MÓDULOS	
Edición: 0	Fecha: 02/08/2018
Código: 18501	
versión: 00	
En conformidad con: EN ISO 23953	



DATOS MERCHANDISING

	MODELOS					
	VGR9	VGR12	VGR15	VGR18	VGR25	VGR28
Longitud sin laterales (mm)	938	1250	1562	1875	2500	2812
Espesor laterales (mm)	30 + 30					
Refrigerante	R-134a					
Area refrigerada (m ²)	0,60	0,80	1,00	1,20	1,60	1,80
Volumen útil (lts.)	197	263	328	394	525	591
TDA - Area Total de Display (m ²)	0,71	0,95	1,19	1,43	1,90	2,14
Nº de estantes	OPC					
Control	DIGITAL					
Peso (kg)	115	125	140	175	210	232
Dimensiones en transporte (mm)	1073 x 1440 x 1028	1073 x 1440 x 1340	1073 x 1440 x 1652	1073 x 1440 x 1965	1073 x 1440 x 2590	1073 x 1440 x 2902

TENSION
220v / 50Hz.

NIVEL SONORO
63dB

REFRIGERANTE
R-134a

MODELO
VGR

DATOS FRIGORIFICOS - REGULACIÓN Y CONTROL

		M2
TEMPERATURA INTERIOR	CONSIGNA	2°C
	DIFERENCIAL	3°C
TIPO DE DESESCARCHE		NATURAL
Nº DESESCARCHES x DIA		12
TIEMPO MAXIMO DESESCARCHE		20'
TEMPERATURA FIN DESESCARCHE		
TIEMPO MINIMO DESESCARCHE		20'

De conformidad con EN ISO23953

T Ambiente	Humedad Relativa	Clase climática
+25 °C	60 %	4

CLASIFICACIÓN TEMPERATURA

	Clase climática	4
TEMPERATURA PRODUCTO		2°C / 6°C
TEMPERATURA MEDIA PRODUCTO		4° C
EVAPORACIÓN		SEMI-STATIC
CONDENSACIÓN		VENTILADA
EVAPORACIÓN BANDEJA RECOGIDA AGUA		MANUAL

DATOS INSTALACIÓN MUEBLE BASE

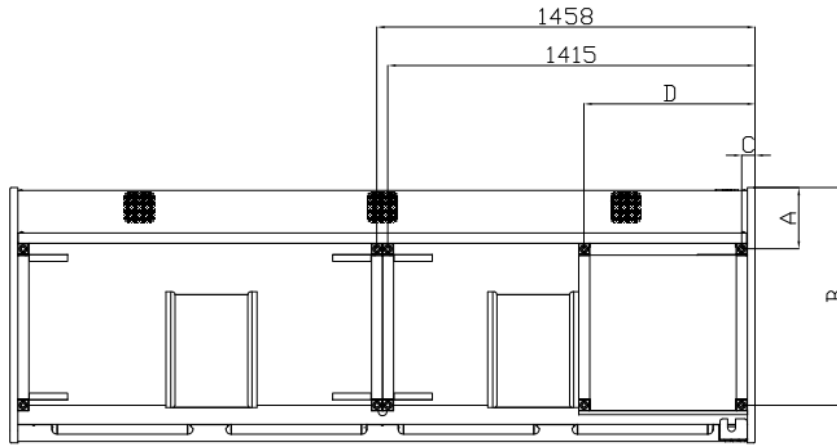
		MODELO						
		VGR9	VGR12	VGR15	VGR18	VGR25	VGR28	
Longitud (mm)		938	1250	1562	1875	2500	2812	
COMPRESOR	Nº	1	1	1	1	1	1	
	W	231	317	355	493	507	575	
	A	1,47	1,95	2,24	3,85	3,05	2,96	
REFRIGERANTE		R-134a						
		gr	190	205	250	240	240	310
VENTILADORES EVAPORADOR	Nº	1	1	1	2	2	2	
	W	19	19	19	38	38	38	
	A	0,08	0,08	0,08	0,16	0,16	0,16	
VENTILADORES CONDENSADOR	Nº	1	1	1	1	1	1	
	W	36	36	36	36	36	36	
	A	0,25	0,25	0,25	0,25	0,25	0,25	
RESISTENCIA EVAPORACIÓN	W	-	-	-	-	-	-	
	A	-	-	-	-	-	-	
ILUMINACION VISERA	LED	W	18	24	30	36	48	54
		A	0,07	0,10	0,13	0,16	0,21	0,23
POTENCIA	W	300	300	410	470	630	690	
	A	1,3	1,65	1,78	2,04	2,74	3	
CONSUMO	kWh/24h	5,1	5,4	6,1	6,4	6,4	9,6	

DATOS INSTALACIÓN OPCIONAL

		MODELO						
		VGR9	VGR12	VGR15	VGR18	VGR25	VGR28	
Longitud (mm)		938	1250	1562	1875	2500	2812	
ESTANTE ILUMINADO (x linea)	LED	W	18	24	30	36	48	54
		A	0,07	0,1	0,13	0,16	0,21	0,23

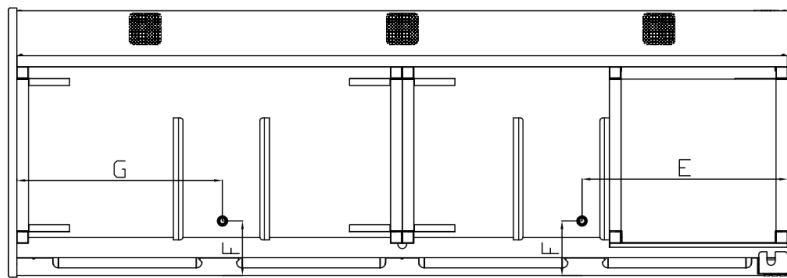
LEGS | WHEELS

MODEL
VGR



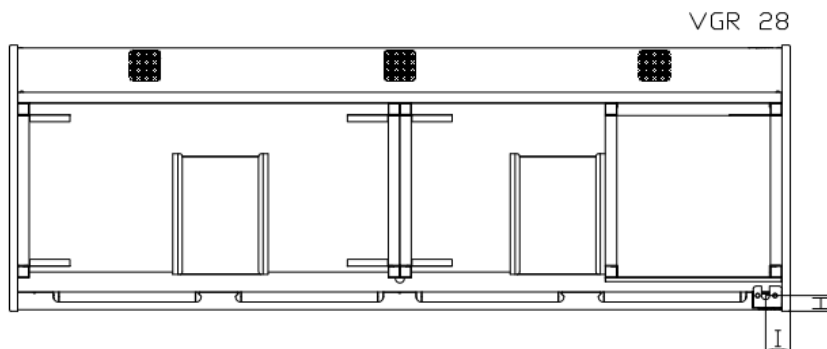
VGR 28

DRAINS



VGR28 P

ELECTRIC BOX



VGR 28



DATA TABLE

	A (mm)	B (mm)	C (mm)	D (mm)	E (mm)	F (mm)	G (mm)	I (mm)	H (mm)
VGR9 P	238	845	51	947	-	200	171	90	57
VGR12 P	238	845	51	660	-	200	171	90	57
VGR15 P	238	845	51	660	781	200	-	90	57
VGR18 P	238	845	51	660	720	200	-	90	57
VGR25 P	238	845	51	660	720	200	604	90	57
VGR28 P	238	845	51	660	720	200	750	90	57