



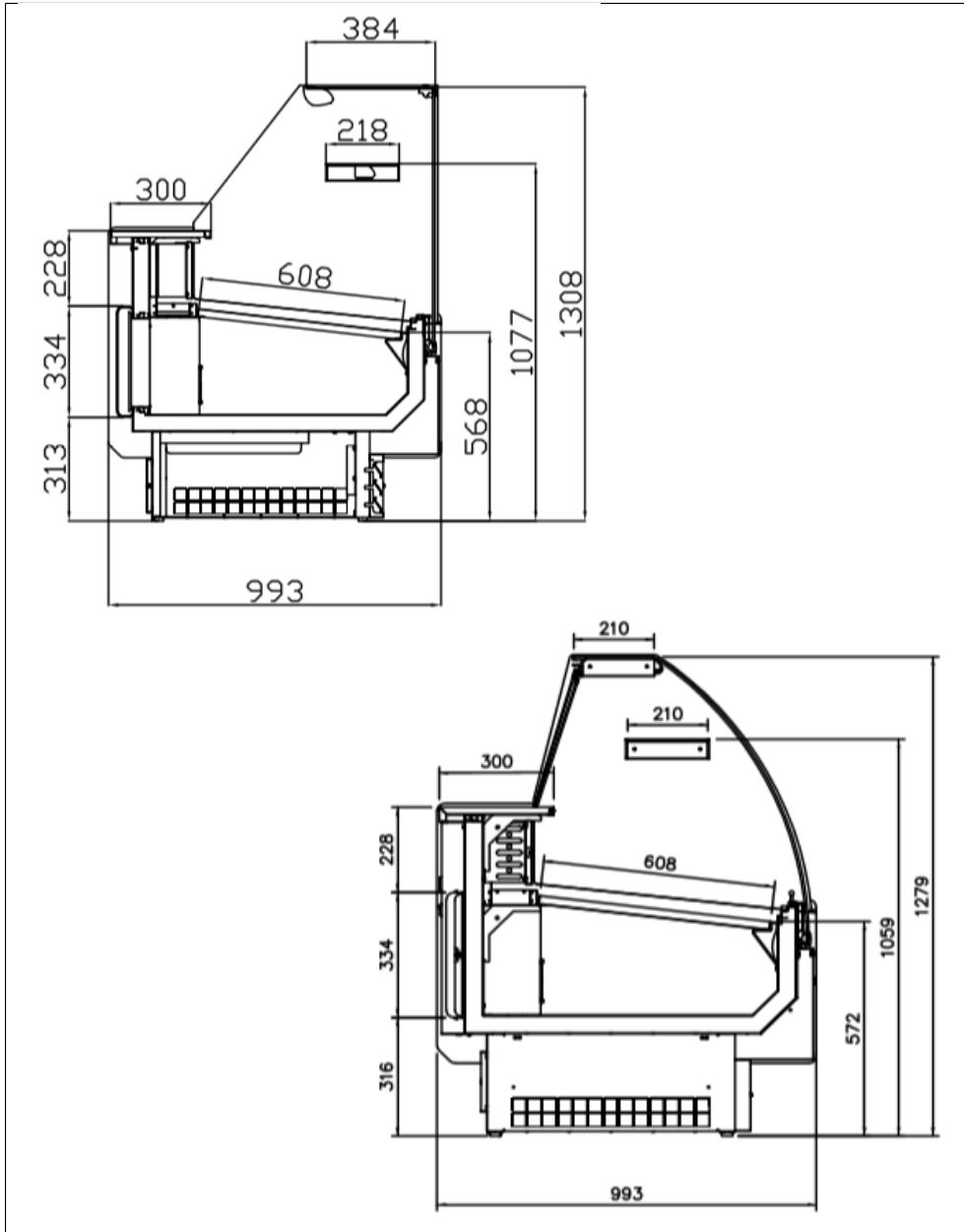
VGR 18



VGR 18P

|         |                              |
|---------|------------------------------|
| NUMERO  | DTI-18502                    |
| MODELO  | VGR                          |
| EDICIÓN | 0                            |
| FECHA   | jueves, 02 de agosto de 2018 |
| VERSIÓN | 00                           |





|                                      |                   |
|--------------------------------------|-------------------|
| MODELO                               |                   |
| GRANADA                              |                   |
| Edición : 0                          | Fecha: 02/08/2018 |
| Código                               | DTI-18502         |
| versión: 00                          |                   |
| En conformidad con :<br>EN ISO 23953 |                   |
| LATERALES                            |                   |
|                                      |                   |

DATOS MERCHANDISING

|                                  |      | MODELO         |                |                |                |                |                |
|----------------------------------|------|----------------|----------------|----------------|----------------|----------------|----------------|
|                                  |      | VGR9P          | VGR12P         | VGR15P         | VGR18P         | VGR25P         | VGR28P         |
| Longitud incluido laterales (mm) |      | 998            | 1310           | 1622           | 1935           | 2560           | 2872           |
| Espesor laterales (mm)           |      | 30+30          |                |                |                |                |                |
| Refrigerante                     | Tipo | R-134a         |                |                |                |                |                |
|                                  | gr   | 190            | 205            | 250            | 240            | 240            | 310            |
| N° de estantes                   |      | OPC            |                |                |                |                |                |
| Control                          | Tipo | DIGITAL        |                |                |                |                |                |
| Area refrigerada (m2)            |      | 1,2            | 1,6            | 2,0            | 2,5            | 3,3            | 3,7            |
| Volumen útil (lts.)              |      | 192            | 256            | 320            | 385            | 513            | 571            |
| TDA - Area total display (m²)    |      | 0,9            | 1,2            | 1,5            | 2,0            | 2,6            | 1,7            |
| Peso Neto (kg)                   |      | 115            | 125            | 140            | 175            | 210            | 232            |
| Dimensiones en transporte (mm)   |      | 1080x1030x1350 | 1395x1030x1350 | 1710x1030x1350 | 2020x1030x1351 | 2645x1030x1350 | 2960x1030x1350 |

|                |
|----------------|
| TENSION        |
| 230 v / 50 Hz. |

|              |
|--------------|
| NIVEL SONORO |
| 60 dB        |

|              |
|--------------|
| REFRIGERANTE |
| R-134a       |

|         |
|---------|
| Modelo  |
| GRANADA |

DATOS FRIGORIFICOS - REGULACIÓN Y CONTROL

|                           |             |            |
|---------------------------|-------------|------------|
| TEMPERATURA INTERIOR      | CONSIGNA    | 3M2<br>2°C |
|                           | DIFERENCIAL | 3°C        |
| TIPO DE DESESCARCHE       |             | MANUAL     |
| Nº DESESCARCHES x DIA     |             | 12         |
| TIEMPO MAXIMO DESESCARCHE |             | 20'        |

|                                |
|--------------------------------|
| De conformidad con EN ISO23953 |
|--------------------------------|

|            |                  |                 |
|------------|------------------|-----------------|
| T Ambiente | Humedad Relativa | Clase climática |
| +30 °C     | 55 %             | 4               |

CLASIFICACIÓN TEMPERATURA

|                                   |       |             |
|-----------------------------------|-------|-------------|
|                                   | CLASE | 4           |
| TEMPERATURA PRODUCTO              |       | 2°C/6°C     |
| TEMPERATURA MEDIA PRODUCTO        |       | 4°C         |
| EVAPORACIÓN                       |       | EMI-ESTÁTIC |
| CONDENSACIÓN                      |       | VENTILADA   |
| EVAPORACIÓN BANDEJA RECOGIDA AGUA |       | MANUAL      |

DATOS INSTALACIÓN MUEBLE BASE

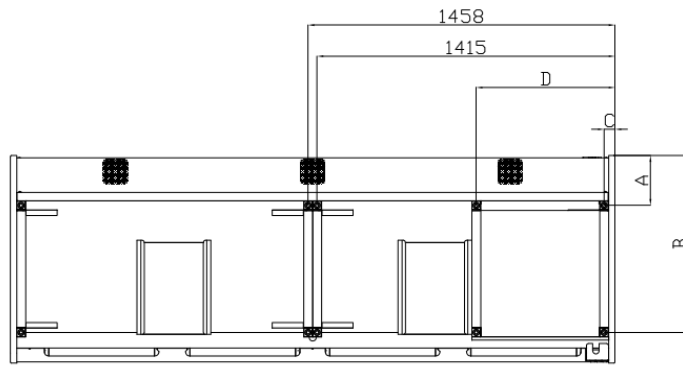
|                          |         | MODELO |         |         |         |         |         |      |
|--------------------------|---------|--------|---------|---------|---------|---------|---------|------|
|                          |         | VGR9 P | VGR12 P | VGR15 P | VGR18 P | VGR25 P | VGR28 P |      |
| Longitud (mm)            |         | 938    | 1250    | 1562    | 1875    | 2500    | 2812    |      |
| COMPRESOR                | Nº      | 1      | 1       | 1       | 1       | 1       | 1       |      |
|                          | W       | 231    | 317     | 355     | 493     | 507     | 575     |      |
|                          | A       | 1,47   | 1,95    | 2,24    | 3,85    | 3,05    | 2,96    |      |
| VENTILADORES EVAPORADOR  | Nº      | 1      | 1       | 1       | 2       | 2       | 2       |      |
|                          | W       | 19     | 19      | 19      | 38      | 38      | 38      |      |
|                          | A       | 0,08   | 0,08    | 0,08    | 0,16    | 0,16    | 0,16    |      |
| VENTILADORES CONDENSADOR | Nº      | 1      | 1       | 1       | 1       | 1       | 1       |      |
|                          | W       | 36     | 36      | 36      | 36      | 36      | 36      |      |
|                          | A       | 0,25   | 0,25    | 0,25    | 0,25    | 0,25    | 0,25    |      |
| RESISTENCIA EVAPORACIÓN  | W       | -      | -       | -       | -       | -       | -       |      |
|                          | A       | -      | -       | -       | -       | -       | -       |      |
| ILUMINACION VISERA       | LED     | W      | 18      | 24      | 30      | 36      | 48      | 54   |
|                          |         | A      | 0,07    | 0,10    | 0,13    | 0,16    | 0,21    | 0,23 |
| POTENCIA                 | W       | 300    | 300     | 410     | 470     | 630     | 690     |      |
|                          | A       | 1,3    | 1,65    | 1,78    | 2,04    | 2,74    | 3       |      |
| CONSUMO                  | kWh/24h | 5,1    | 5,4     | 6,1     | 6,4     | 9,6     | 9,6     |      |

DATOS INSTALACIÓN OPCIONAL

|                   |               |     | MODELO |         |         |         |         |         |      |
|-------------------|---------------|-----|--------|---------|---------|---------|---------|---------|------|
|                   |               |     | VGR9 P | VGR12 P | VGR15 P | VGR18 P | VGR25 P | VGR28 P |      |
| Longitud (mm)     |               |     | 938    | 1250    | 1562    | 1875    | 2500    | 2812    |      |
| ESTANTE ILUMINADO | 1 estante opc | LED | W      | 18,0    | 24,0    | 30,0    | 36,0    | 48,0    | 54,0 |
|                   |               |     | A      | 0,07    | 0,10    | 0,13    | 0,16    | 0,21    | 0,23 |

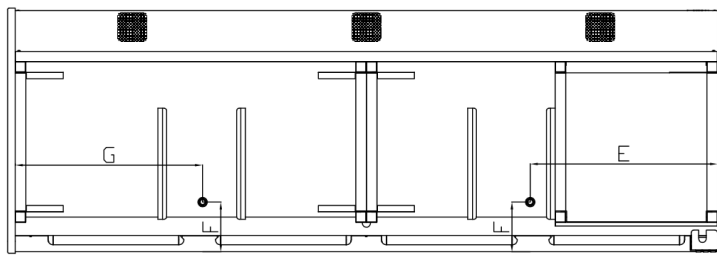
PATAS | RUEDAS

|                |
|----------------|
| Modelo         |
| <b>GRANADA</b> |
| 0              |



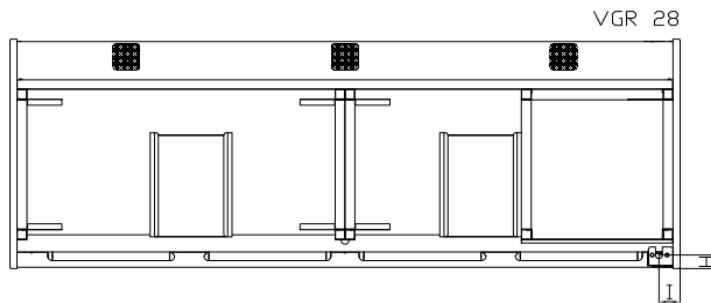
VGR 28

DESAGÜES



VGR28 P

CAJA ELECTRICA



VGR 28



TABLA DE DATOS

|         | A (mm) | B (mm) | C (mm) | D (mm) | E (mm) | F (mm) | G (mm) | I (mm) | H (mm) |
|---------|--------|--------|--------|--------|--------|--------|--------|--------|--------|
| VGR9 P  | 238    | 845    | 51     | 947    | -      | 200    | 171    | 90     | 57     |
| VGR12 P | 238    | 845    | 51     | 660    | -      | 200    | 171    | 90     | 57     |
| VGR15 P | 238    | 845    | 51     | 660    | 781    | 200    | -      | 90     | 57     |
| VGR18 P | 238    | 845    | 51     | 660    | 720    | 200    | -      | 90     | 57     |
| VGR25 P | 238    | 845    | 51     | 660    | 720    | 200    | 604    | 90     | 57     |
| VGR28 P | 238    | 845    | 51     | 660    | 720    | 200    | 750    | 90     | 57     |