

MODELOS: **VMB9R**
VMB12R
VMB15R
VMB18R
VMB25R
Vitrina Marbella – Ventilada con Reserva Curvo
Fortalezas

- ✓ *Mayor precisión en el control de la temperatura. Mayor facilidad para el ajuste del intervalo de temperaturas que deseamos conseguir.*
- ✓ *Todas las unidades condensadoras son comprobadas al 100%, en cámara de Helio para la detección de la fuga de gas.*
- ✓ *Incorporación de la iluminación LED altamente eficiente.*
- ✓ *Infrico está auditado y certificado por la organización internacional AENOR en ISO 9001:2015 (Calidad); ISO 14001:2015 (Medio Ambiente); OSHAS 18001:2007 (Seguridad y Salud al trabajador), y por INTERTEK conforme con UL 471 y NSF 7.*


VMB15R

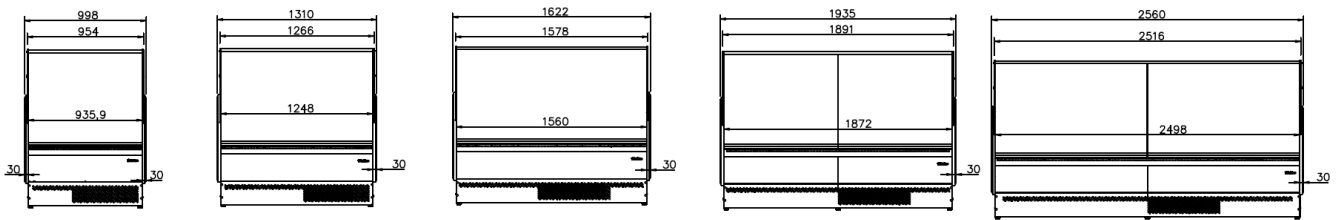
MODELOS	Dimensiones (mm)			Nº Estantes	Nº Puertas	Superficie Exposición (m ²)	Volumen cámara (L)	Volumen bruto (L)	Régimen Temp. (°C)	Ref.
	Largo	Fondo	Alto							
VMB9R	998	953	1300	1	1	0,62	103	1250	0°C/+6°C	R452
VMB12R	1310	953	1300	1	2	0,83	138	1642	0°C/+6°C	R452
VMB15R	1622	953	1300	1	2	1,03	172	2033	0°C/+6°C	R452
VMB18R	1935	953	1300	1	3	1,24	206	2425	0°C/+6°C	R452
VMB25R	2560	953	1300	1	4	1,65	275	3210	0°C/+6°C	R452

MODELOS: **VMB9R** | **VMB15R** | **VMB25R**
VMB12R | **VMB18R**

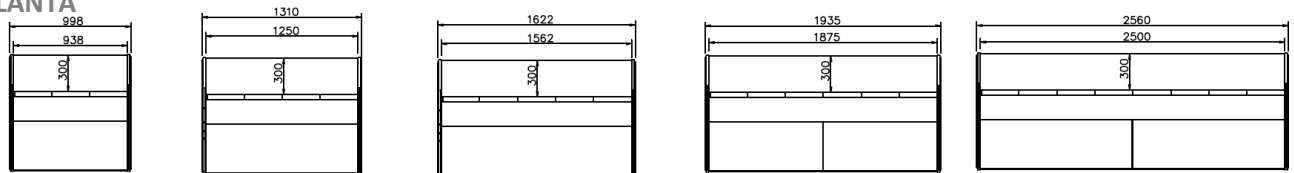
Vitrina Marbella – Ventilada con Reserva Curvo

VISTA GENERAL

ALZADO



PLANTA



VMB9R

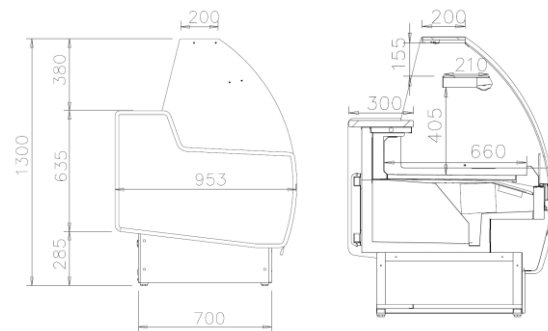
VMB12R

VMB15R

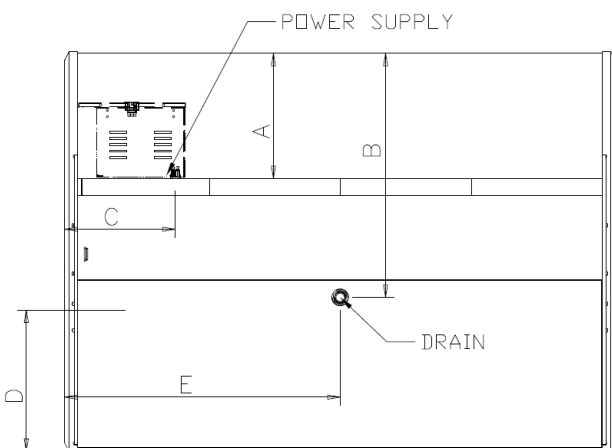
VMB18R

VMB25R

PERFIL



CONEXIONES



MODELOS	A (mm)	B (mm)	C (mm)	D (mm)	E (mm)
VMB9R	300	583	263	338	469
VMB12R	300	583	263	338	625
VMB15R	300	583	263	338	781
VMB18R	300	583	263	338	937,5
VMB25R	300	583	263	338	1250