

MODELOS: **VMC9R**
VMC12R
VMC15R
VMC18R
VMC25R
Vitrina Mallorca – Ventilada con Reserva Curvo
Fortalezas

- ✓ Mayor precisión en el sistema de control de la temperatura y humedad. Mayor facilidad para el ajuste del intervalo de temperaturas que deseamos conseguir.
- ✓ Todas las unidades condensadoras son comprobadas al 100%, en cámara de Helio para la detección de la fuga de gas.
- ✓ Incorporación de iluminación LED, llegando a reducir el consumo energético. Iluminación en todos los niveles y frente para realzar los productos.
- ✓ Infrico está auditado y certificado por la organización internacional AENOR en ISO 9001:2015 (Calidad); ISO 14001:2015 (Medio Ambiente); OSHAS 18001:2007 (Seguridad y Salud al trabajador), y por INTERTEK conforme con UL 471 y NSF 7.


VMC12R

VMC18R

MODELOS	Dimensiones (mm)			Nº Estantes	Nº Puertas	Superficie Exposición (m ²)	Volumen cámara (L)	Volumen bruto (L)	Régimen Temp. (°C)	Ref.
	Largo	Fondo	Alto							
VMC9R	998	1103	1300	1	1	0,76	131	1431	0°C/+6°C	R452
VMC12R	1310	1103	1300	1	2	1,01	175	1878	0°C/+6°C	R452
VMC15R	1622	1103	1300	1	2	1,27	219	2326	0°C/+6°C	R452
VMC18R	1935	1103	1300	1	3	1,52	263	2775	0°C/+6°C	R452
VMC25R	2560	1103	1300	1	4	2,03	350	3671	0°C/+6°C	R452

MODELOS: **VMC9R**
VMC12R
VMC15R
VMC18R
VMC25R
Vitrina Mallorca – Ventilada con Reserva Curvo
CARACTERÍSTICAS ESTÁNDAR
Exterior

- Exterior en chapa de acero plastificada.
- Encimera de trabajo en polilaminado estratificado,
- Plano de exposición en acero esmaltado.
- Cristal curvo securizado.

Interior

- Interior en chapa de acero plastificada.
- Bancada en acero esmaltado.
- (1) Estante intermedio (sin luz).
- Plano de exposición iluminado mediante LED.
- Claro de puerta de acceso media reserva de 425x255mm.

OPCIONAL

- Luz LED estante.
- Luz LED decoración frontal.
- Puertas correderas traseras.
- Plano de exposición en acero inoxidable.
- Rango de colores en decoración (a consultar)
- Conexión eléctrica 230 V / 1 ph / 60 Hz,
- Conexión eléctrica 115 V / 1 ph / 60 Hz.

Aislamiento

- Aislamiento de poliuretano inyectado a alta presión libre de CFC's con densidad 40 Kg/m³,
- Zero ODP and Low GWP.

Refrigeración

- Temperatura y desescarche regulada por un controlador digital.
- Control de temperatura final del desescarche.
- Desescarche automático.
- Sistema de Condensación Ventilada.
- Sistema de Evaporación Forzada.
- Bandeja evaporativa en acero inoxidable con doble cuba, una a gas caliente y otra con Resistencia eléctrica.
- Clase climática 4 (30°C, 55%HR).

Eléctrica

- Conexión eléctrica: 230 V / 1 ph / 50 Hz.



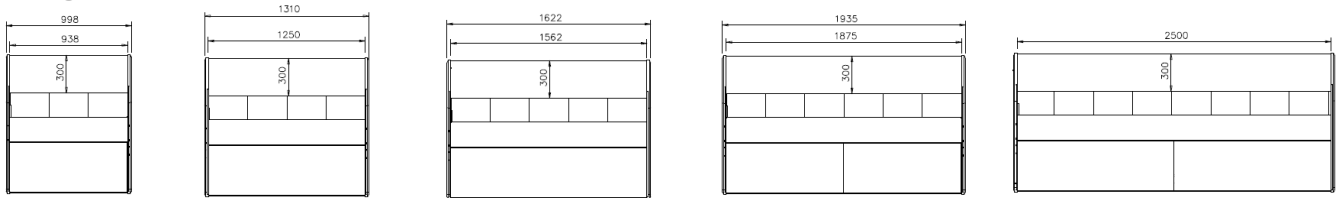
MODELOS	Dimensiones Paletización (mm)			Potencia (W)	Comp. (HP)	Potencia frigorífica (W a -10°C)	Consumo (kWh/24h)
	Largo	Fondo	Alto				
VMC9R	1060	1200	1430	730	1/2	817	10,2
VMC12R	1372	1200	1430	980	5/8	1096	13,7
VMC15R	1684	1200	1430	1030	3/4	1315	14,4
VMC18R	1997	1200	1430	1260	1	1506	17,6
VMC25R	2622	1200	1430	1520	1 + 1/6	2009	21,3

MODELOS: **VMC9R** **VMC15R** **VMC25R**
VMC12R **VMC18R**

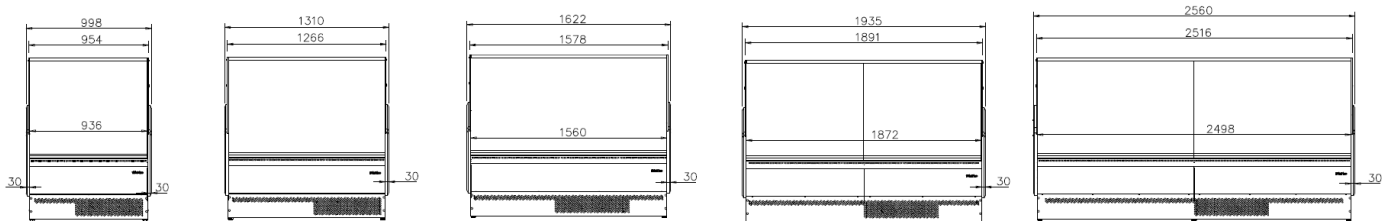
Vitrina Mallorca – Ventilada con Reserva Curvo

VISTA GENERAL

ALZADO



PLANTA



VMC9R

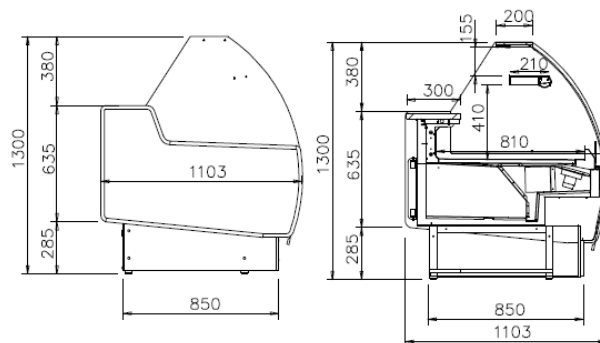
VMC12R

VMC15R

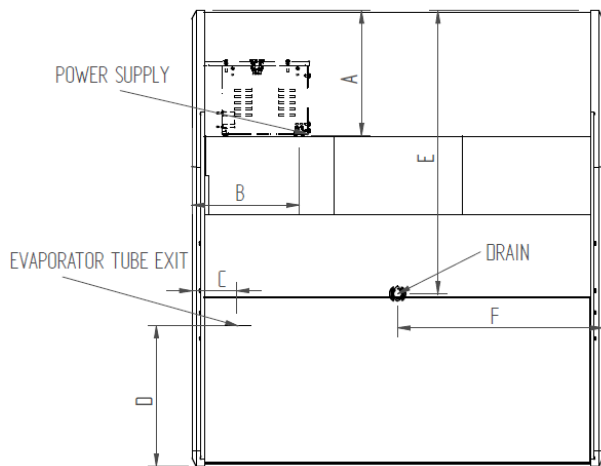
VMC18R

VMC25R

PERFIL



CONEXIONES



MODELOS	A (mm)	B (mm)	C (mm)	D (mm)	E (mm)	F (mm)
VMC9R	303	260	108	341	687	500
VMC12R	303	260	108	341	687	625
VMC15R	303	260	108	341	687	781
VMC18R	303	260	108	341	687	938
VMC25R	303	260	108	341	687	1250