

MODELOS: **VMD9R**
VMD12R
VMD15R
VMD18R
VMD25R
Vitrina Madrid – Ventilada con Reserva Curvo


Fortalezas

- ✓ *Combinación de módulos de diferente sistema frigorífico, tres sistemas de refrigeración: ventilado, semi-estático y estático. Módulos con o sin reserva refrigerada. Ángulos y mostradores para adaptar la línea a un espacio.*
- ✓ *Mayor precisión en el control de la temperatura. Mayor facilidad para el ajuste del intervalo de temperaturas que deseamos conseguir.*
- ✓ *Todas las unidades condensadoras son comprobadas al 100%, en cámara de Helio para la detección de la fuga de gas.*
- ✓ *Incorporación de la iluminación LED altamente eficiente.*
- ✓ *Infrico está auditado y certificado por la organización internacional AENOR en ISO 9001:2015 (Calidad); ISO 14001:2015 (Medio Ambiente); OSHAS 18001:2007 (Seguridad y Salud al trabajador), y por INTERTEK conforme con UL 471 y NSF 7.*

MODELOS	Dimensiones (mm)			Costados (mm)	Nº Puertas	Superficie Exposición (m ²)	Volumen cámara (L)	Volumen bruto (L)	Régimen Temp. (°C)	Ref.	Peso Neto (Kg.)
	Largo	Fondo	Alto								
VMD9R	938	1150	1290	30 + 30	1	0,52	131	1392	0°C/+6°C	R452	116
VMD12R	1250	1150	1290	30 + 30	2	0,69	175	1854	0°C/+6°C	R452	154
VMD15R	1562	1150	1290	30 + 30	2	0,87	219	2317	0°C/+6°C	R452	186
VMD18R	1875	1150	1290	30 + 30	3	1,04	263	2781	0°C/+6°C	R452	206
VMD25R	2500	1150	1290	30 + 30	4	1,39	350	3709	0°C/+6°C	R452	275

MODELOS: **VMD9R**
VMD12R
VMD15R
VMD18R
VMD25R
Vitrina Madrid – Ventilada con Reserva Curvo
CARACTERÍSTICAS ESTÁNDAR
➤ Línea Modular

- Se pueden combinar módulos de diferente sistema frigorífico usando separadores completos.
- Diseñada para carnes y alimentos precocinados y ya envasados, charcutería, lácteos y sándwiches.

➤ Exterior

- Exterior en chapa de acero plastificada.
- Encimera de trabajo en acero inoxidable AISI 304.
- Plano de exposición en acero inoxidable AISI 304.
- Decoración en DM lacado.
- Cristal securizado abatible.

➤ Interior

- Interior en chapa plastificada,
- Bancada en acero esmaltado,
- Plano de exposición y estante intermedio iluminados mediante LED.
- Claro de puerta de acceso media reserva 425x255.

➤ Aislamiento

- Aislamiento de poliuretano inyectado a alta presión libre de CFC's con densidad 40 Kg/m³,
- Zero ODP and Low GWP.

➤ Refrigeración

- Temperatura y desescarche regulada por un controlador digital.
- Desescarche automático.
- Sistema de Condensación Ventilada.
- Sistema de Evaporación Forzada.
- Bandeja evaporativa en acero inoxidable con doble cuba, una a gas caliente y otra con Resistencia eléctrica.
- Clase climática 4 (30°C, 55%HR).

➤ Eléctrica

- Conexión eléctrica: 230 V / 1 ph / 50 Hz.


OPCIONAL

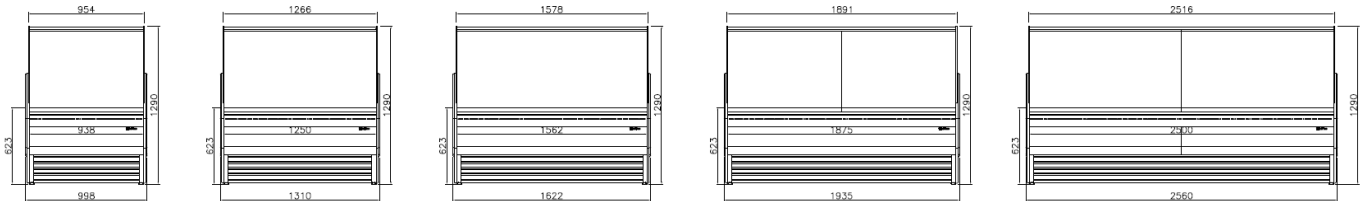
- Puertas correderas traseras
- Cortinas traseras nocturnas.
- Doble plano (sin reserva).
- Lacado frontal + costados.
- Rango de colores en decoración (a consultar).
- Conexión eléctrica 220 V / 1 ph / 60 Hz,
- Conexión eléctrica 115 V / 1 ph / 60 Hz.

MODELOS	Dimensiones Paletización (mm)			Peso Palet (Kg.)	Potencia (W)	Comp. (HP)	Potencia frigorífica (W a -10°C)	Consumo (kWh/24h)	Inten. (A)
	Largo	Fondo	Alto						
VMD9R	1100	1210	1500	190	730	1/2	817	10,2	3,1
VMD12R	1340	1210	1500	200	980	5/8	1096	13,7	3,5
VMD15R	1700	1210	1515	240	1030	3/4	1315	14,4	5,1
VMD18R	2030	1200	1500	275	1260	1	1506	17,6	4,1
VMD25R	2660	1210	1550	416	1520	1 + 1/6	2009	21,3	5,7

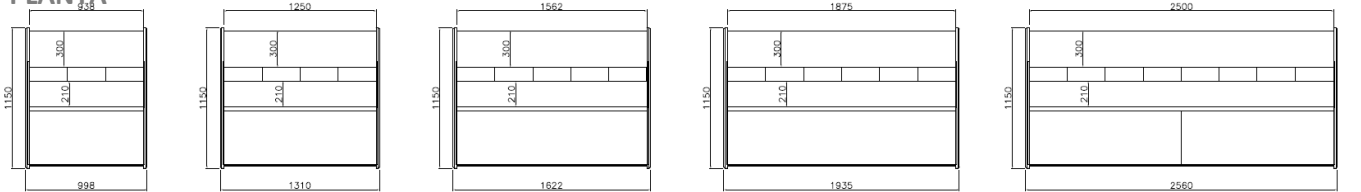
MODELOS: VMD9R VMD12R	VMD15R VMD18R	VMD25R	Vitrina Madrid – Ventilada con Reserva Curvo
----------------------------------	--------------------------	---------------	---

VISTA GENERAL

ALZADO



PLANTA



VMD9R

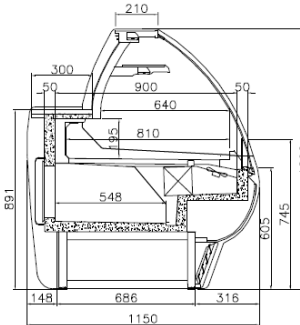
VMD12R

VMD15R

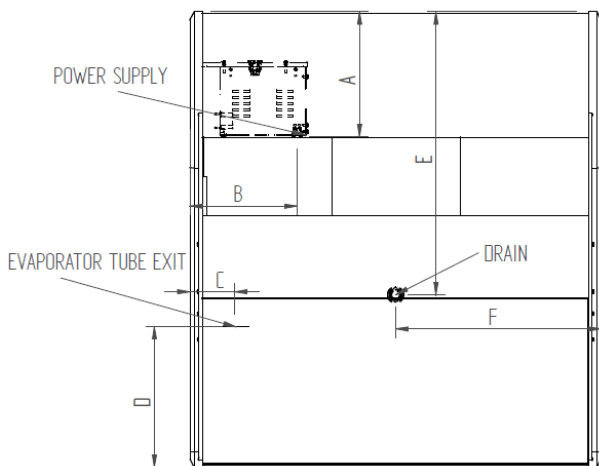
VMD18R

VMD25R

PERFIL



CONEXIONES



MODELOS	A (mm)	B (mm)	C (mm)	D (mm)	E (mm)	F (mm)
VMD9R	303	260	108	341	687	500
VMD12R	303	260	108	341	687	625
VMD15R	303	260	108	341	687	781
VMD18R	303	260	108	341	687	938
VMD25R	303	260	108	341	687	1250