

**MODELOS: VMG9P | VMG12P | Vitrina expositora modular neutra (panera): serie Magnus.**



VMG12P

**Fortalezas**

- ✓ **Línea Modular diseñada para pastelería. Alta capacidad y amplio plano de exposición. Ángulos y mostradores para adaptar la línea a un espacio determinado.**
- ✓ **Mayor precisión en el sistema de control de la temperatura y humedad. Mayor facilidad para el ajuste del intervalo de temperaturas que deseamos conseguir.**
- ✓ **Todas las unidades condensadoras son comprobadas al 100%, en cámara de Helio para la detección de la fuga de gas.**
- ✓ **Incorporación de iluminación LED, llegando a reducir el consumo energético entre un 80% y 90%, respecto a una bombilla tradicional. Iluminación en todos los niveles y frente para realzar los productos.**
- ✓ **Infrico está auditado y certificado por la organización internacional AENOR en ISO 9001:2015 (Calidad); ISO 14001:2015 (Medio Ambiente); OSHAS 18001:2007 (Seguridad y Salud al trabajador), y por INTERTEK conforme con UL 471 y NSF 7.**

Revisión: 01 Fecha: 28/09/2018

MODELO	Dimensiones (mm)			Espesores Laterales (mm)	Nº Estantes	Superficie Exposición (m <sup>2</sup> )	Volumen bruto (L)	Peso Neto (Kg.)
	Largo	Fondo	Alto					
VMG9P	938	990	1345	60 + 60	2	0,6	1248	134
VMG12P	1250	990	1345	60 + 60	2	0,8	1665	166

**NOS RESERVAMOS EL DERECHO DE REALIZAR CAMBIOS TECNICOS SIN PREVIO AVISO**



**Infrico**  
 Ctra. de Aguilar A-318 por Moriles  
 km. 15,5 - A-3132  
 14900 Lucena (Córdoba)  
 España

**www.infrico.com**  
**info@infrico.com**  
 Tel. 00 34 957 51 03 03  
 Fax. 00 34 957 51 03 04

**APROBADO:** \_\_\_\_\_

**DISPONIBLE EN:** \_\_\_\_\_



Proyecto: \_\_\_\_\_  
 Localización: \_\_\_\_\_  
 Item #: \_\_\_\_\_ Cantidad: \_\_\_\_\_  
 Modelo : \_\_\_\_\_

MODELOS: **VMG9P**

**VMG12P**

**Vitrina expositora modular neutra (panera): serie Magnus.**

## CARACTERÍSTICAS ESTÁNDAR

### ➤ Línea Modular

- Los diferentes módulos pueden trabajar como elementos independientes o formando líneas,
- Ángulos y mostradores para adaptar la línea a un espacio determinado.

### ➤ Exterior

- Exterior en chapa plastificada.
- Encimera de trabajo en Compac quartz blanco.
- Plano de exposición en madera.
- Decoración en DM hidrófugo.
- Estructura soporte de cristales en aluminio anodizado.
- Vidrios frontales batientes para una cómoda limpieza.
- Cristal recto frontal y costado securizado.
- Cajón recoge migas.

### ➤ Aislamiento

- Aislamiento de poliuretano inyectado a alta presión libre de CFC's con densidad 40 Kg/m.
- Zero ODP and Low GWP.

### ➤ Interior

- Interior en chapa plastificada.
- Bancada en acero esmaltado con niveladores.
- Plano de exposición y estantes iluminados mediante LED.
- Iluminación de bajo consumo y nulo efecto calórico por medio de tecnología LED.

### ➤ Eléctrica

- Conexión eléctrica: 220 V / 1 ph / 50 Hz.



## OPCIONAL

- Rango de colores en decoración (a consultar).
- Conexión eléctrica 220 V / 1 ph / 60 Hz.
- Conexión eléctrica 115 V / 1 ph / 60 Hz.

Revisión: 01 Fecha: 28/09/2018

MODELOS	Dimensiones Paletización (mm)			Peso Palet (Kg.)	Potencia (W)	Container 20'/40'/40'HC	Trailer
	Largo	Fondo	Alto				
VMG9P	1020	1100	1430	164	24	10 / 22 / 22	26
VMG12P	1340	1100	1430	190	30	8 / 17 / 17	22

**NOS RESERVAMOS EL DERECHO DE REALIZAR CAMBIOS TECNICOS SIN PREVIO AVISO**



**Infrico**  
 Ctra. de Aguilar A-318 por Moriles  
 km. 15,5 - A-3132  
 14900 Lucena (Córdoba)  
 España

**www.infrico.com**  
 info@infrico.com  
 Tel. 00 34 957 51 03 03  
 Fax. 00 34 957 51 03 04

**APROBADO:**

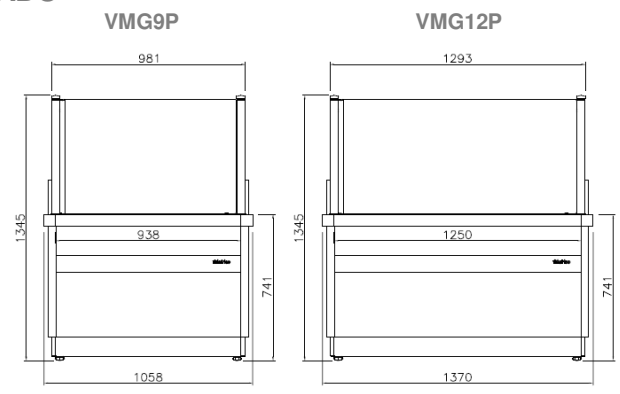
**DISPONIBLE EN:**



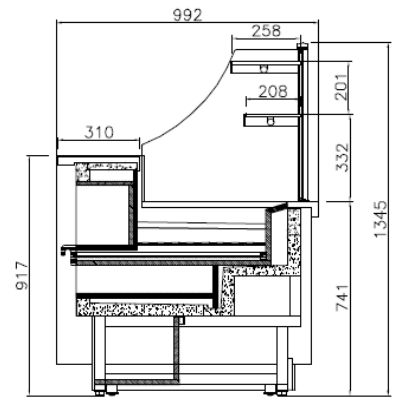
**MODELOS: VMG9P VMG12P** *Vitrina expositora modular neutra (panera): serie Magnus.*

**VISTA GENERAL**

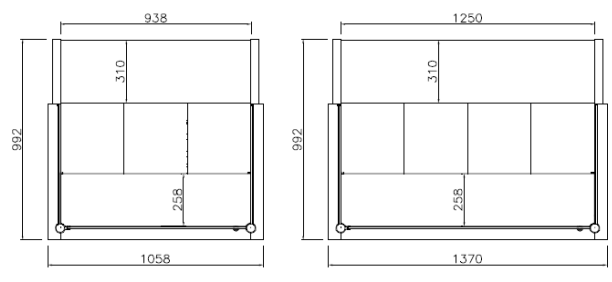
**ALZADO**



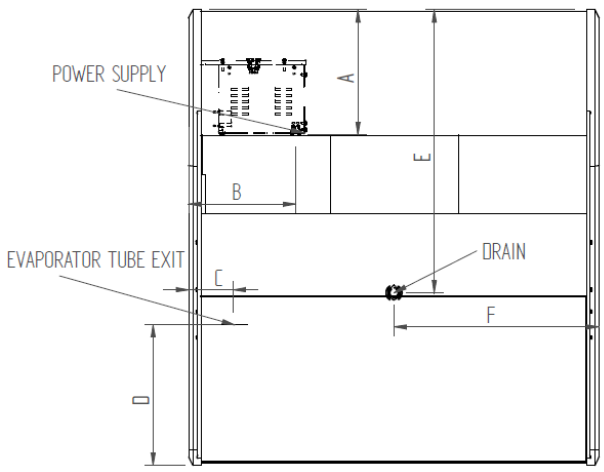
**PERFIL**



**PLANTA**



**CONEXIONES**



MODELOS	A (mm)	B (mm)	C (mm)	D (mm)	E (mm)	F (mm)
VMG9P	303	260	-	-	-	-
VMG12P	303	260	-	-	-	-

Revisión: 01 Fecha: 28/09/2018



NOS RESERVAMOS EL DERECHO DE REALIZAR CAMBIOS TECNICOS SIN PREVIO AVISO