

<b>MODELOS: VMG9R</b> <b>VMG12R</b>	<b>VMG12B</b> <b>VMG15R</b>	<b>VMG18R</b> <b>VMG25R</b>	<b>Vitrina expositora frío ventilado modular para pastelería con reserva - Línea Magnus</b>
--	--------------------------------	--------------------------------	---



VMG12R (Wenge)

VMG9R (Pino)



VMG18R (Nogal)

### Fortalezas

- ✓ **Línea Modular diseñada para pastelería. Alta capacidad y amplio plano de exposición. Ángulos y mostradores para adaptar la línea a un espacio determinado.**
- ✓ **Mayor precisión en el sistema de control de la temperatura y humedad. Mayor facilidad para el ajuste del intervalo de temperaturas que deseamos conseguir.**
- ✓ **Todas las unidades condensadoras son comprobadas al 100%, en cámara de Helio para la detección de la fuga de gas.**
- ✓ **Incorporación de iluminación LED, llegando a reducir el consumo energético entre un 80% y 90%, respecto a una bombilla tradicional. Iluminación en todos los niveles y frente para realzar los productos.**
- ✓ **Infrico está auditado y certificado por la organización internacional AENOR en ISO 9001:2015 (Calidad); ISO 14001:2015 (Medio Ambiente); OSHAS 18001:2007 (Seguridad y Salud al trabajador), y por INTERTEK conforme con UL 471 y NSF 7.**

MODELOS	Dimensiones (mm)			Espesores Laterales (mm)	Nº Puertas	Superficie Exposición (m <sup>2</sup> )	Volumen cámara (L)	Volumen bruto (L)	Régimen Temp. (°C)	Ref.	Peso Neto (Kg.)
	Largo	Fondo	Alto								
VMG9R	938	990	1300	60 + 60	1	0,6	103	1207	+4°C/+8°C	R452	154
VMG12R	1250	990	1345	60 + 60	2	0,8	138	1665	+4°C/+8°C	R452	186
VMG12B	1250	990	1300	60 + 60	-	0,8	138	1665	+4°C/+8°C	R452	186
VMG15R	1562	990	1345	60 + 60	2	0,9	172	2240	+4°C/+8°C	R452	194
VMG18R	1875	990	1345	60 + 60	3	1,1	206	2495	+4°C/+8°C	R452	206
VMG25R	2500	990	1345	60 + 60	4	1,5	275	3328	+4°C/+8°C	R452	240

NOS RESERVAMOS EL DERECHO DE REALIZAR CAMBIOS TECNICOS SIN PREVIO AVISO



**Infrico**  
 Ctra. de Aguilar A-318 por Moriles  
 km. 15,5 - A-3132  
 14900 Lucena (Córdoba)  
 España

**www.infrico.com**  
 info@infrico.com  
 Tel. 00 34 957 51 03 03  
 Fax. 00 34 957 51 03 04

**APROBADO:** \_\_\_\_\_

**DISPONIBLE EN:** \_\_\_\_\_



MODELOS: <b>VMG9R</b> <b>VMG12R</b>	<b>VMG12B</b> <b>VMG15R</b>	<b>VMG18R</b> <b>VMG25R</b>	<b>Vitrina expositora frío ventilado modular para pastelería con reserva - Línea Magnus</b>
--	--------------------------------	--------------------------------	---

## CARACTERÍSTICAS ESTÁNDAR

### ➤ Línea Modular

- Los diferentes módulos pueden trabajar como elementos independientes o formando líneas,
- Ángulos y mostradores para adaptar la línea a un espacio determinado.

### ➤ Exterior

- Exterior en chapa plastificada,
- Encimera de trabajo en Compac quartz blanco.
- Plano de exposición en acero tratado con Epoxi polyester.
- Decoración en DM hidrófugo.
- Estructura soporte de cristales en aluminio anodizado.
- Vidrios frontales batientes para una cómoda limpieza.
- Cristales recto frontal y costado securizados.

### ➤ Aislamiento

- Aislamiento de poliuretano inyectado a alta presión libre de CFC's con densidad 40 Kg/m<sup>3</sup>,
- Zero ODP and Low GWP.

### ➤ Interior

- Interior en chapa plastificada.
- Bancada en acero esmaltado.
- Plano de exposición y estantes iluminados mediante LED.
- Iluminación de bajo consumo y nulo efecto calórico por medio de tecnología LED.

### ➤ Refrigeración

- Temperatura y desescarche regulada por un controlador digital.
- Control de temperatura final de desescarche.
- Sistema de Condensación Ventilada.
- Sistema de Evaporación Forzada.
- Bandeja evaporativa en acero inoxidable con doble cuba, una a gas caliente y otra con Resistencia eléctrica.
- Clase climática 3 (25°C, 60%HR).

### ➤ Eléctrica

- Conexión eléctrica: 220 V / 1 ph / 50 Hz. 

### OPCIONAL

- Rango de colores en decoración (a consultar).
- Conexión eléctrica 220 V / 1 ph / 60 Hz.
- Conexión eléctrica 115 V / 1 ph / 60 Hz.

MODELOS	Dimensiones Paletización (mm)			Peso Palet (Kg.)	Potencia (W)	Comp. (HP)	Potencia frigorífica (W a -10°C)	Consumo (kWh/24h)	Inten. (A)	Container 20'/40'/40"HC	Trailer
	Largo	Fondo	Alto								
VMG9R	1115	1100	1430	184	738	3/8	676	11,8	3,5	10 / 22 / 22	26
VMG12R	1340	1100	1430	210	988	5/8	1096	15,8	5,1	8 / 17 / 17	22
VMG12B	1340	1100	1430	210	738	3/8	676	11,8	4,7	8 / 17 / 17	22
VMG15R	1735	1100	1430	230	988	¾	1315	17,1	4,5	6 / 13 / 13	15
VMG18R	2080	1100	1430	240	1263	1	1506	20,2	6,0	5 / 11 / 11	13
VMG25R	2700	1100	1430	274	1495	1 1/6	2009	23,9	6,1	4 / 8 / 8	10

NOS RESERVAMOS EL DERECHO DE REALIZAR CAMBIOS TECNICOS SIN PREVIO AVISO



**Infrico**  
 Ctra. de Aguilar A-318 por Moriles  
 km. 15,5 - A-3132  
 14900 Lucena (Córdoba)  
 España

**www.infrico.com**  
 info@infrico.com  
 Tel. 00 34 957 51 03 03  
 Fax. 00 34 957 51 03 04

APROBADO: \_\_\_\_\_

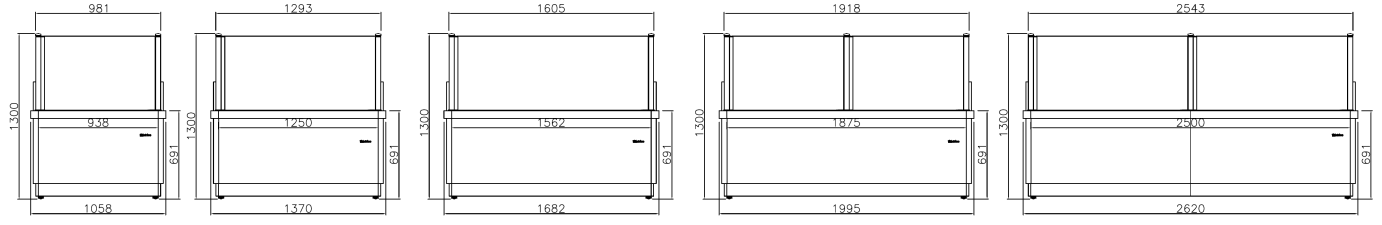
DISPONIBLE EN: \_\_\_\_\_



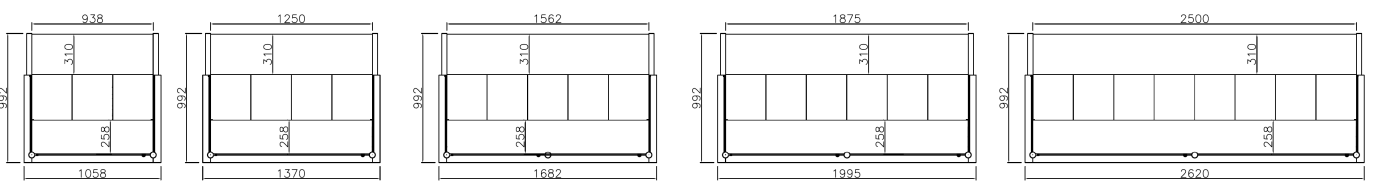
**MODELOS: VMG9R VMG12B VMG12R VMG15R VMG18R VMG25R** *Vitrina expositora frío ventilado modular para pastelería con reserva - Línea Magnus*

**VISTA GENERAL**

**ALZADO**



**PLANTA**



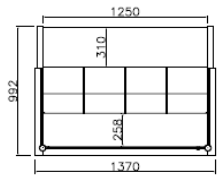
VMG9R

VMG12R

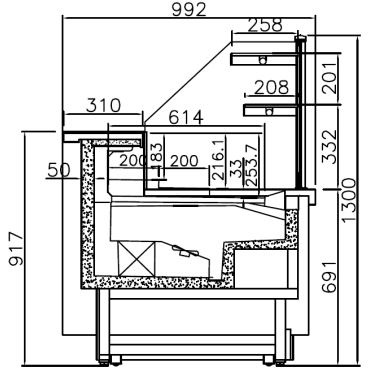
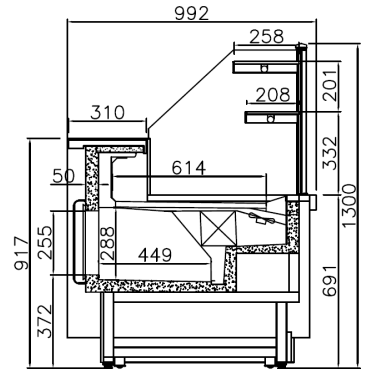
VMG15R

VMG18R

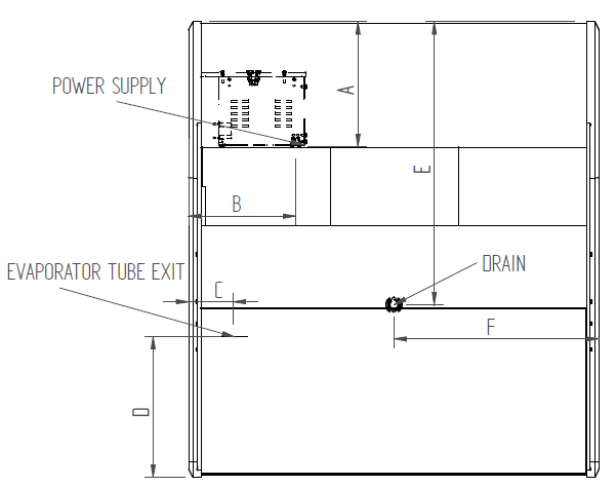
VMG25R



VMG12B



**CONEXIONES**



**PERFIL Bombones**

**PERFIL Cristal**

MODELOS	A (mm)	B (mm)	C (mm)	D (mm)	E (mm)	F (mm)
VMG9R	303	260	108	341	687	500
VMG12R	303	260	108	341	687	625
VMG12B	303	260	108	341	687	625
VMG15R	303	260	108	341	687	781
VMG18R	303	260	108	341	687	938
VMG25R	303	260	108	341	687	1250

Revisión: 01 Fecha: 28/09/2018 VMG9R, VMG12R, VMG12B, VMG15R, VMG18R, VMG25R\_FT\_ES\_0.1