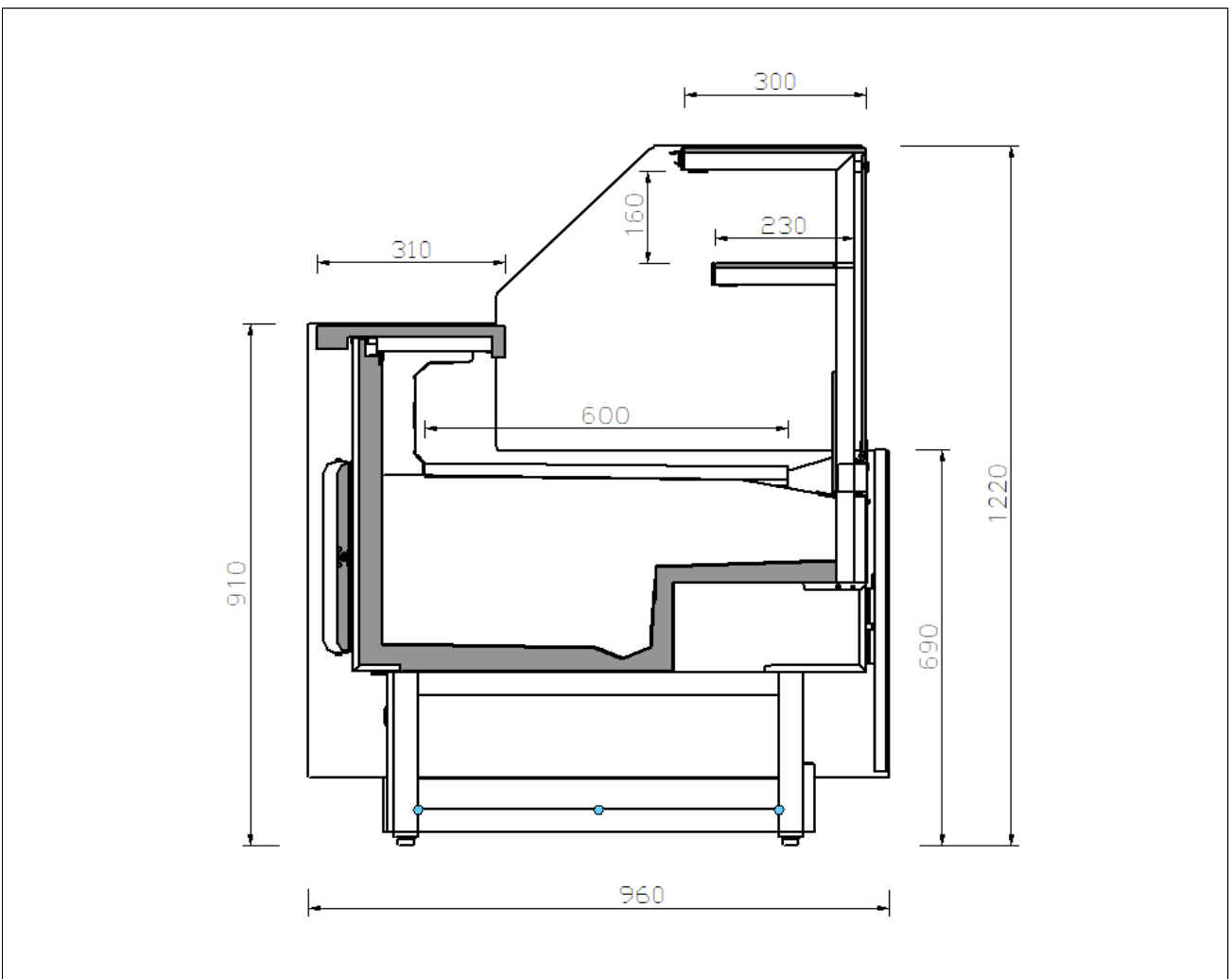


Documentación Técnica



*Modelo:*  
VMG\_RU



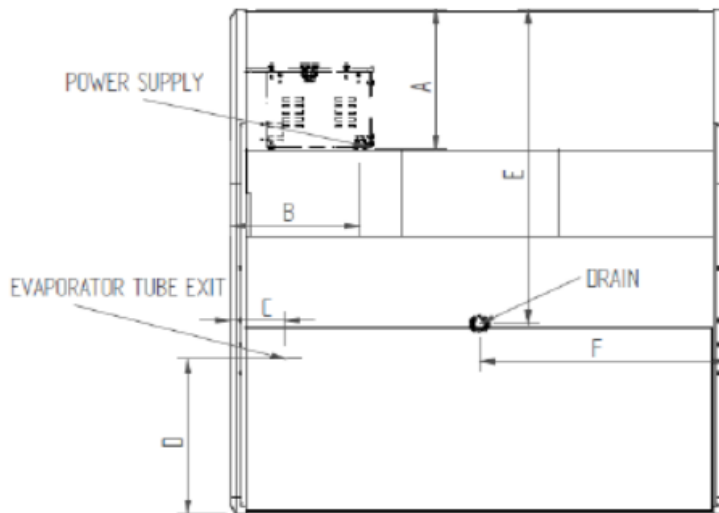
DATOS GENERALES

	MODELO					
	VMG09RU	VMG12RU	VMG15RU	VMG18RU	VMG25RU	
LONGITUD (mm)	938	1250	1562	1875	2500	
ESPESOR LATERALES (mm)	30 + 30					
CONTROL	DIGITAL					
AREA REFRIGERADA (m <sup>2</sup> )	0,78	1,04	1,30	1,56	2,08	
VOLUMEN UTIL (lts.)	106	141	177	212	283	
PESO BRUTO (kg)	154	186	194	206	240	
DIM. EN TRANSPORTE (mm) (L x W x H)	1155 x 1100 x 1515	1475 x 1100 x 1515	1790 x 1100 x 1515	2095 x 1100 x 1515	2715 x 1100 x 1515	

DETALLES INSTALACIÓN

MODELO	938	1250	1562	1875	2500
A (mm)	303	303	303	303	303
B (mm)	260	260	260	260	260
C (mm)	108	108	108	108	108
D (mm)	341	341	341	341	341
E (mm)	687	687	687	687	687
F (mm)	500	625	781	938	1250

CONEXIONES



## CONFIGURACIÓN TÉCNICA

		[4°C/+8°C]
TEMPERATURA INTERIOR	SET POINT	2°C
	DIFERENCIAL	3°C
TIPO DE DESESCARCHE		ELECTRICO
Nº DESESCARCHES x DIA		2
TEMPERATURA FIN DESESCARCHE		8°C
TIEMPO MAXIMO DESESCARCHE		30'

De conformidad con EN ISO23953-1/-2

T Ambiente	Humedad Relativa	Clase climática
+25 °C	60 %	3

EVAPORACIÓN	VENTILADA
CONDENSACIÓN	VENTILADA
EVAP. BANDEJA RECOGIDA AGUA	AUXILIAR

TENSIÓN	220 V/50 Hz
NIVEL SONORO	63dB

## DATOS INSTALACIÓN

EQUIPAMIENTO BASE	MODELO					
		VMG09RU	VMG12RU	VMG15RU	VMG18RU	VMG25RU
Longitud (mm)		938	1250	1562	1875	2500
COMPRESOR	Nº	1	1	1	1	1
	W	342	342	478	552	625
	A	2,65	2,65	3,03	3,51	3,98
REFRIGERANTE	Tipo	R290				
	gr	80	80	120	140	150
VENTILADORES EVAPORADOR	Nº	1	1	2	2	3
	W	4,8	4,8	4,8	4,8	4,8
	A	0,04	0,04	0,04	0,04	0,04
VENTILADORES CONDENSADOR	Nº	1	1	2	2	2
	W	6,7	6,7	6,7	6,7	6,7
	A	0,03	0,03	0,03	0,03	0,03
RESISTENCIA EVAPORACIÓN (*)	W	450	450	450	450	450
	A	2	2	2	2	2
ILUMINACION LED VISERA	W	32	42	53	63	77
	A	0,14	0,19	0,24	0,29	0,35
POTENCIA	W	385	396	554	638	730
	A	2,86	2,91	3,41	3,93	4,51
CONSUMO	kWh/24h	5,54	5,70	7,97	9,18	10,51

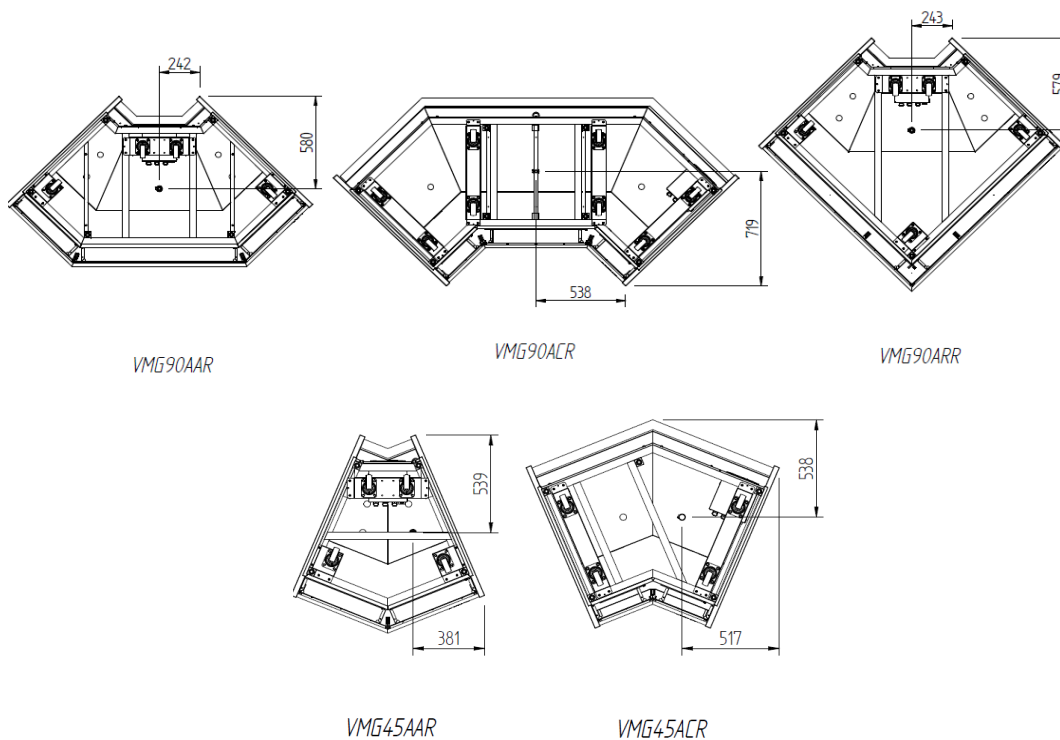
(\*) NOTA: El equipo requiere dos puntos de alimentación independientes, una para el mueble base y otra para la bandeja evaporativa.

DATOS GENERALES

	MODELO					
	VMG45AARU	VMG45ACRU	VMG90AARU	VMG90ACRU	VMG90ARRU	
LONGITUD (mm)	1030	1345	1840	2430	1840	
ESPELOR LATERALES (mm)	30 + 30					
CONTROL	DIGITAL					
AREA REFRIGERADA (m <sup>2</sup> )	0,60	0,78	1,21	1,55	1,51	
VOLUMEN UTIL (lts.)	90	117	182	233	227	
PESO BRUTO (kg)	144	112	162	181	174	
DIM. EN TRANSPORTE (mm) (L x W x H)	1215 x 1215 x 1510	1450 x 1215 x 1510	1995 x 1215 x 1510	1855 x 1215 x 1510	1995 x 1215 x 1510	

DETALLES INSTALACIÓN

DESAGÜES



## CONFIGURACIÓN TÉCNICA

		[4°C/+8°C]
TEMPERATURA INTERIOR	SET POINT	2°C
	DIFERENCIAL	3°C
TIPO DE DESESCARCHE		ELECTRICO
N° DESESCARCHES x DIA		2
TEMPERATURA FIN DESESCARCHE		8°C
TIEMPO MAXIMO DESESCARCHE		30'

De conformidad con EN ISO23953-1/-2

T Ambiente	Humedad Relativa	Clase climática
+25 °C	60 %	3

EVAPORACIÓN	VENTILADA
CONDENSACIÓN	VENTILADA
EVAP. BANDEJA RECOGIDA AGUA	AUXILIAR

TENSIÓN	220 V/50 Hz
NIVEL SONORO	63dB

## DATOS INSTALACIÓN

EQUIPAMIENTO BASE	Longitud (mm)	MODELO					
		VMG45AARU	VMG45ACRU	VMG90AARU	VMG90ACRU	VMG90ARRU	
COMPRESOR	N°	1	1	1	1	1	
	W	476	476	476	531	476	
	A	3,01	3,01	3,01	2,89	3,01	
REFRIGERANTE	Tipo	R290					
	gr	80	80	105	150	120	
VENTILADORES EVAPORADOR	N°	1	1	2	2	1	
	W	4,8	4,8	4,8	4,8	4,8	
	A	0,04	0,04	0,04	0,04	0,04	
VENTILADORES CONDENSADOR	N°	2	1	2	2	2	
	W	6,7	6,7	6,7	6,7	6,7	
	A	0,03	0,03	0,03	0,03	0,03	
RESISTENCIA EVAPORACIÓN (*)	W	450	450	450	450	450	
	A	2	2	2	2	2	
ILUMINACION LED VISERA	W	37	31	75	64	94	
	A	0,17	0,14	0,34	0,29	0,43	
POTENCIA	W	531	518	574	618	588	
	A	3,28	3,22	3,49	3,32	3,54	
CONSUMO	kWh/24h	7,65	7,46	8,27	8,89	8,47	

(\*) NOTA: El equipo requiere dos puntos de alimentación independientes, una para el mueble base y otra para la bandeja evaporativa.