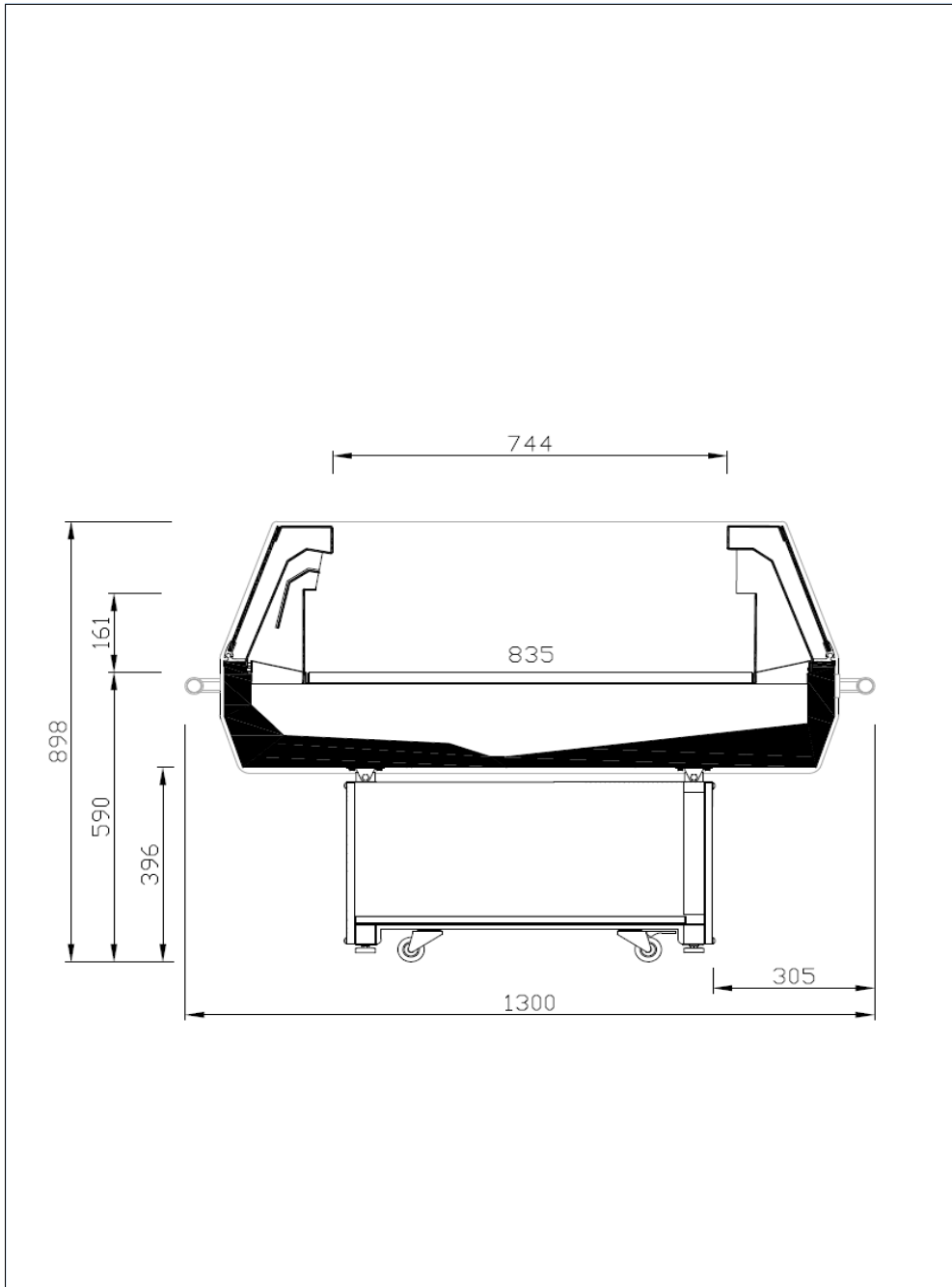




NUMERO	DTI-19607
MODELO	VVL
EDICIÓN	0
FECHA	25/04/2019
VERSIÓN	00





MODELO	
VVL	
MÓDULOS	

Edición : 0 | Fecha: 25/04/2019

Código : DTI-19607

versión: 00

En conformidad con :
EN ISO 23953



DATOS MERCHANDISING

	MODELOS
	VVL
Longitud (mm)	1420
Espesor laterales (mm)	-
Refrigerante	R-290a
Area refrigerada (m ²)	1,05
Volumen útil (Its.)	180
TDA - Area Total de Display (m ²)	0,95
Nº de bandejas	-
Control	DIGITAL
Peso (kg)	215
Dimensiones en transporte (mm)	1520 x 1400 x 1130

TENSION
220v / 50Hz.

NIVEL SONORO
63dB

REFRIGERANTE
R-290a

MODELO
VVL

DATOS FRIGORIFICOS - REGULACIÓN Y CONTROL

TEMPERATURA INTERIOR	CONSIGNA	2
	DIFERENCIAL	2
TIPO DE DESESCARCHE	NATURAL	
Nº DESESCARCHES x DIA	4	
TIEMPO MAXIMO DESESCARCHE	30'	
TEMPERATURA FIN DESESCARCHE	8°C	
TIEMPO MINIMO DESESCARCHE	30'	

De conformidad con EN ISO23953

T Ambiente	Humedad Relativa	Clase climática
+25 °C	60 %	3

CLASIFICACIÓN TEMPERATURA

	Clase climática	3
TEMPERATURA PRODUCTO	-1°C/+7°C	
TEMPERATURA MEDIA PRODUCTO	+2°C/+4°C	
EVAPORACIÓN	VENTILADA	
CONDENSACIÓN	VENTILADA	
EVAPORACIÓN BANDEJA RECOGIDA AGUA	AUTOMATIC	

DATOS INSTALACIÓN MUEBLE BASE

		MODELO	
		VVL	
Longitud (mm)		1420	
COMPRESOR	Nº	1	
	W	315	
	A	2,66	
REFRIGERANTE		R290	
	gr	130	
VENTILADORES EVAPORADOR	Nº	1	
	W	4,8	
	A	0,04	
VENTILADORES CONDENSADOR	Nº	2	
	W	29	
	A	0,19	
RESISTENCIA ANTI-VAHO	W	112	
	A	0,51	
ILUMINACION VISERA	LED	W	-
		A	-
POTENCIA	W	538	
	A	3,77	
CONSUMO	kWh/24h	10,11	

PATAS RUEDAS	DESAGUES	
----------------	----------	--

MODELO
VVL

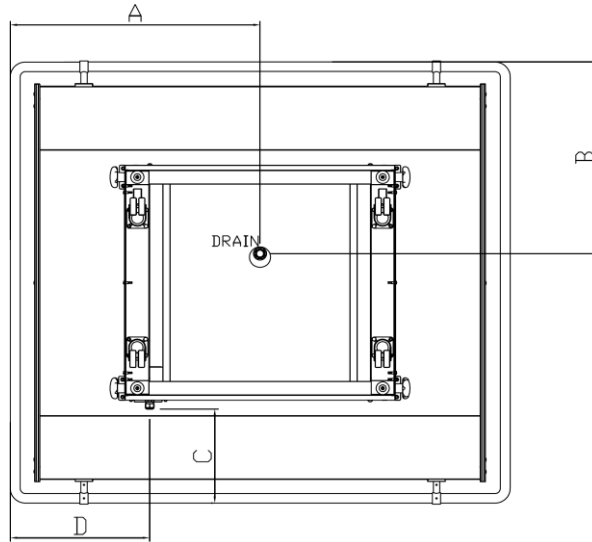


TABLA DE DATOS

	A (mm)	B (mm)	C (mm)	D (mm)
VL12	708	562	276	395