

MODÈLES: MB80NE2	MB80NE3	MB80NE4	MB80NE5	TABLE BUFÉ: <i>Neutres.</i>
-------------------------	----------------	----------------	----------------	---------------------------------------



MB80NE4

Points Forts

- ✓ **Buffet Infrico.** Le tables de buffet Infrico a été conçu pour répondre à chacune des exigences de l'utilisateur en ce qui concerne service et la présentation des repas.
- ✓ **Système de Contrôle.** Grande Précision sur le contrôle de température. Facilité pour régler l'intervalle de températures souhaitées.
- ✓ **100% Testé.** Toutes les Unités Condensatrices sont testées à 100%, en chambre d'hélium pour détecter les fuites de gaz.
- ✓ **Certificat.** Contrôlés et certifiés par un organisme international **AENOR** en ISO 9001:2008 (Qualité); ISO 14001:2004 (Environnement); OSHAS 18001:2007 (Sécurité et Santé de l'employé).
- ✓ **Eclairage.** Eclairage LED, réduisant la consommation énergétique entre 80% et 90%, par rapport à une ampoule traditionnelle. Eclairage sur tous les niveaux afin de mettre en valeur les produits.

MODÈLES	Dimensions (mm)			Etagères	N° Cuvette	Volume intérieur (L)	Volume brut (L)	Température (°C)	Ref.	Gaz (gr.)	Poids Net (Kg.)
	Longueur	Profondeur	Hauteur								
MB80NE2	1100	830	900	2	-	80	822	-	-	-	60
MB80NE3	1400	830	900	2	-	116	1046	-	-	-	80
MB80NE4	1700	830	900	2	-	153	1270	-	-	-	100
MB80NE5	2025	830	900	2	-	192	1513	-	-	-	120

NOUS RÉSERVONS LE DROIT D'APPORTER SANS AVIS TECHNIQUE

MODÈLES: MB80NE2	MB80NE3	MB80NE4	MB80NE5	TABLE BUFÉ: Neutres.
-------------------------	----------------	----------------	----------------	---------------------------------

CARACTÉRISTIQUES STANDARD

➤ **Ligne Modulaire.** La gamme comprend des éléments neutre, réfrigérés et chaud. Des modules comprenant (4) temps: 1100, 1400, 1700 et 2025 mm. (2) profondeurs 830 et 1000 mm.

➤ **Electrique**

- Connection électrique: 220 V / 1 ph / 50 Hz



➤ **Extérieur**

- Etagères et dessous en *COMPAC*,
- Module de base amovible pour tout les modèles,
- Pieds réglables,
- Jeu des roulettes pour tout les modèles,
- Etagères pour plateaux avec LED lumière,
- Latéraux amovibles pour accéder facilement,
- Dessous Blanc Nata de série.

OPTIONS

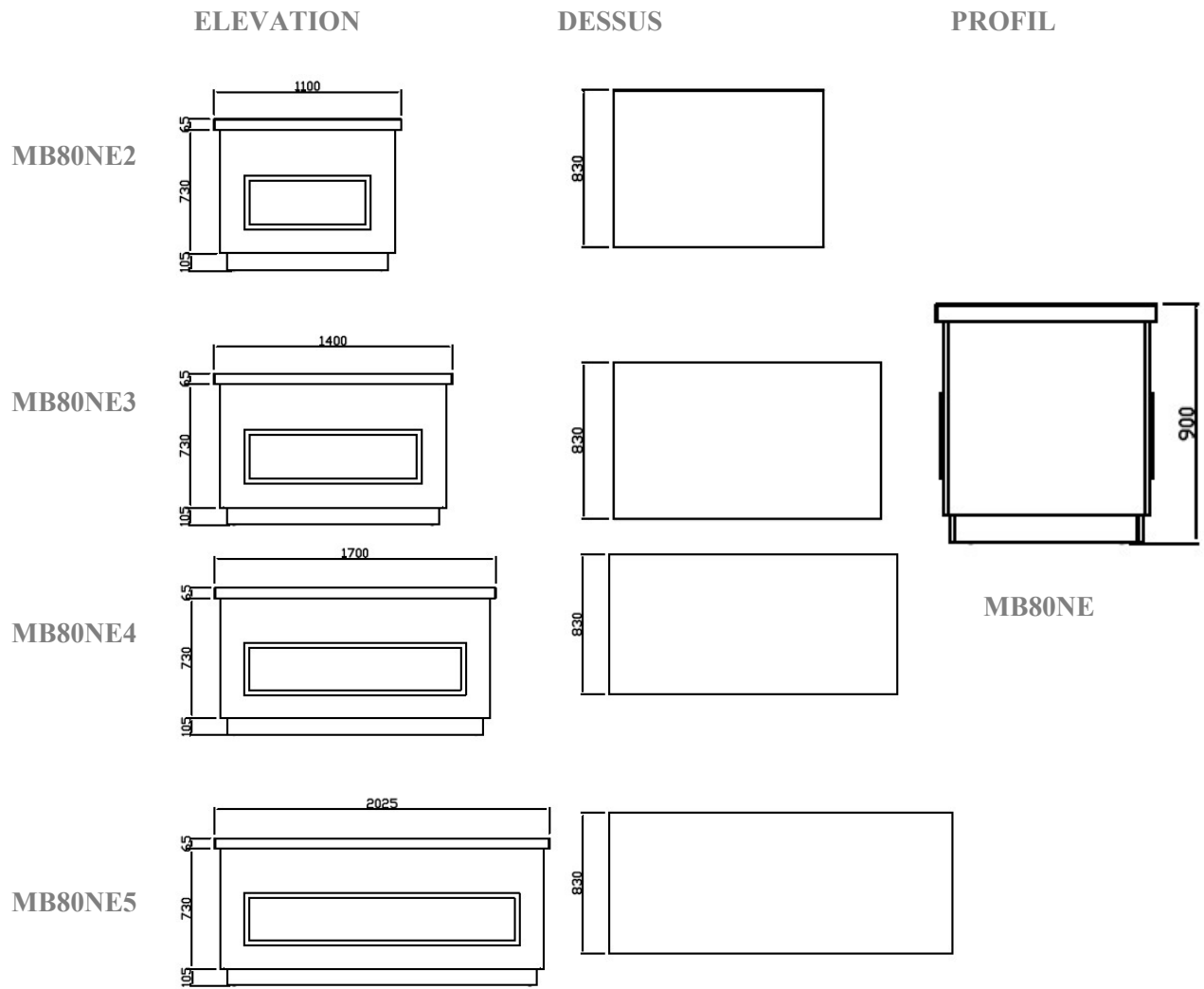
- Différentes couleurs sur les couvertures *COMPAC* (Consulter),
- Différentes couleurs à frontaux (Consulter),
- Éléments auxiliaires (Consulter).
- Connection électrique 220 V / 1 ph / 60 Hz,
- Connection électrique 115 V / 1 ph / 60 Hz.

MODÈLES	Dimensions avec Emballage (mm)			Poid Palette (Kg.)	Puissance (W)	Comp. (HP)	Puissance frigorifique (W a -10°C)	Cons. (kWh/24h)	Inten. (A)	Niveau Sonore (dB)	Container 20'/40'/40'HC	Camion
	Longueur	Profondeur	Hauteur									
MB80NE2	1200	930	1000	75	20	-	-	-	-	-	20 / 44 / 44	56
MB80NE3	1500	930	1000	95	20	-	-	-	-	-	14 / 30 / 30	46
MB80NE4	1800	930	1000	115	20	-	-	-	-	-	12 / 26 / 26	38
MB80NE5	2125	930	1000	135	20	-	-	-	-	-	12 / 24 / 24	28

NOUS RÉSERVONS LE DROIT D'APPORTER SANS AVIS TECHNIQUE

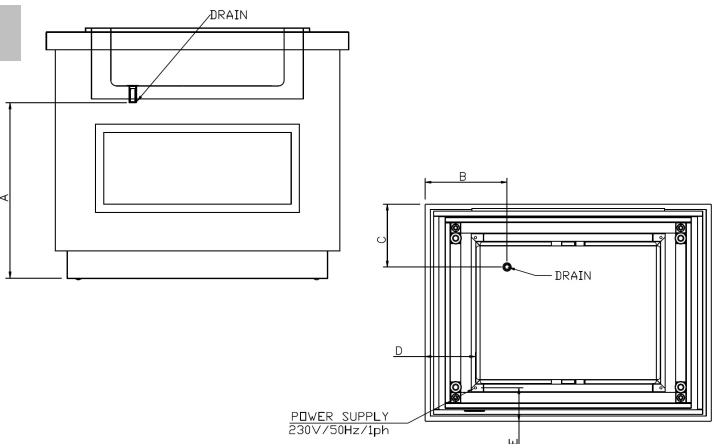
MODÈLES: MB80NE2	MB80NE3	MB80NE4	MB80NE5	TABLE BUFÉ: <i>Neutres.</i>
-------------------------	----------------	----------------	----------------	---------------------------------------

VUE D'ENSEMBLE



CONNECTIONS

MODÈLES	A (mm)	B (mm)	C (mm)	D (mm)	E (mm)
MB80NE2	-	-	-	194	128
MB80NE3	-	-	-	194	128
MB80NE4	-	-	-	194	128
MB80NE5	-	-	-	194	128



Revoir: 01 Date: 13/06/2018 MB80NE2, MB80NE3, MB80NE4, MB80NE5_FT_FT_0_1

NOUS RÉSERVONS LE DROIT D'APPORTER SANS AVIS TECHNIQUE