

# MR1620GR-MR2190GR-MR2750GR



## BENEFICIOS / BENEFITS / AVANTAGES

- ✓ Mejora de la clasificación energética, debido al uso del refrigerante R-290 y de la circulación optimizada del aire para una mejor uniformidad de temperatura en el interior. Mayor precisión en el control de la temperatura. Nuevo diseño de puertas con tirador de doble agarre.
- ✓ Improved energy classification due to the use of R-290 refrigerant and optimized air circulation for better interior temperature uniformity. Greater precision in temperature control. New door design with double grip handle.
- ✓ Classification énergétique améliorée grâce à l'utilisation du réfrigérant R-290 et à une circulation d'air optimisée pour une meilleure uniformité de la température à l'intérieur. Plus grande précision dans le contrôle de la température. Nouveau design de porte avec poignée à double poignée.

MR2190GR

# MR1620GR-MR2190GR-MR2750GR

MR1620GR-MR2190GR-MR2750GR			
Rango Tª / Operating temp / Régime de Température	-2°C/+8°C		
Clase climática / Climate class / Classe climatique	-		
Capacidad / Capacity / Capacité (l)	420-635-850		
Medidas exteriores LxFxA / Overall dimensions LxDxH / Dimensions extérieures LxIxH (mm)	1.390 x 800 x 850 1.957 x 800 x 850 2.524 x 800 x 850		
Características constructivas / Cabinet Construction / Caractéristiques du fabricant			
Material exterior / Exterior Material / Matériau extérieur	Acero inoxidable AISI 304	AISI 304 Stainless Steel	Acier Inoxydable AISI 304
Material respaldo / Back Material / Matériau à l'arrière	Acero inoxidable AISI 304	AISI 304 Stainless Steel	Acier Inoxydable AISI 304
Material interior / Interior Material / Matériau intérieur	Acero inoxidable AISI 304	AISI 304 Stainless Steel	Acier Inoxydable AISI 304
Características del interior / Interior Construction / Caractéristiques intérieures	Uniones de amplio radio.	Rounded interior corner	Intérieur bords arrondis à large rayon
Desagüe / Drain / Vidange	✓		
Iluminación LED / LED lighting Eclairage LED	✗		
Tipo aislamiento / Insulation / Type d'isolation	Poliuretano con densidad 40kg/m3, libre CFCs, cero ODP y bajo GWP	Polyurethane with high density 40kg/m3, CFCs free, zero ODP and low GWP	Isolation en polyuréthane injecté à haute pression de CFC avec une densité de 40kg/m³, Zéro ODP et GWP faible.
Espesor aislamiento / Insulation thickness / Epaisseur de l'isolation (mm)	70		
Espumante / Blowing Agent / Mousse	HFO		
Dotación / Features / Equipement de série			
Nº puertas / Doors / Nombre de portes	2-3-4		
Tipo de puerta / Door construction / Type de porte	Puerta ciega, con tirador integrado de doble agarre y bisagra pivotante con bloqueo de apertura. Contrapuerta embutida con burlete plano "cleanless" de cuatro cámaras, fácilmente sustituible.	Solid door with integrated double-trip handle and pivoting hinge and stay open door mechanism. Pressed rear door with four chamber cleanless door gasket, easily replaceable.	Porte pleine, avec tiroir à double poignée intégrée et bisagra pivotant avec blocage d'ouverture. Contreporte emboutie à bourrelet plan "cleanless" facilement remplaçable.
Cerradura / Door lock / Serrure	✗		

Marcos puerta calefactados / Door frame heaters / Cordon chauffant encadrement porte	×		
Nº total estantes / Shelving / Nombre d'étagères	2-3-4		
Dimensiones estantes Lx F / Shelves dimensions LxD / Dimensions des étagères L x l (mm)	600x400		
Tipo de patas, ruedas / Legs, casters / Type de pieds, roulettes	Patatas en acero inoxidable, regulables en altura 130-180mm	Stainless steel legs, height adjustable from 130-180mm	Pieds en acier inoxydable, hauteur réglable 130-180mm
<b>Características frigoríficas / Refrigeration / Caractéristiques du froid</b>			
Controlador / Thermostat / Thermostat	Táctil, IP65	Touch-screen, IP65	Tactile, IP65
Desescarche / Defrost / Dégivrage	Parada de compresor	Compressor off	Arrêt du compresseur
Dispositivo expansión / Expansion Device / Détendeur	-	-	-
Ventiladores electrónicos / Electronic fans / Ventilateurs électroniques	×		
Sistema de condensación / Condensation / Système de condensation	-	-	-
Sistema de evaporación / Evaporation / Système d'évaporation	Evaporación forzada, evaporador tratado con epoxi de poliéster anticorrosión	Forced evaporation, evaporator with anti corrosion epoxy coating	Évaporation forcée, évaporateurs traités avec polyester anticorrosion,
<b>Datos técnicos / Technical Features / Informations techniques</b>			
Refrigerante / Refrigerant / Gaz réfrigérant	NO PERTENECE		
Carga / Ref amount / Charge de gaz (gr)	-		
Tensión/fases/frecuencia / Power Supply / Tension /phase/Fréquence	230V / 1 / 50 Hz		
Potencia frigorífica / Refrigeration Capacity / Puissance frigorifique (W)	-		
Potencia / Power / Puissance (W)	209		
Intensidad / Amps / Intensité (A)	1		
Consumo / Energy Consumption / Consommation (kWh/24h)	-		
Clasificación Energética / Energy Class / Classification énergétique	-		
<b>Paletización / Crating / Palettisation</b>			
Medidas paletización LxFxA / Crated dimensions / Dimensions palettisation L x l x H (mm)	1.430 x 870 x 985 2.010 x 870 x 985 2.530 x 870 x 985		
Volumen bruto / Crated volume / Volume brut (l)	945-1331-1716		
Peso neto / Net Weight / Poids net (kg)	117-131-179		
Peso paletización / Crated Weight / Poids palettisation (kg)	138-154-211		
<b>Opcionales / Options</b>			
	Parrilla	Wire shelf	Grille métallique
	Guías adicionales	Slides	Guides supplémentaires
	Puerta de cristal	Glass door	Porte vitrée
	Bandeja inoxidable	Stainless steel tray 60x40	Bac inoxydable
	Cerradura	Lock door	Serrure
	115V/1ph/60Hz	115V/1ph/60Hz	115V/1ph/60Hz
	230V/1ph/60Hz	230V/1ph/60Hz	230V/1ph/60Hz

[www.infrico.com](http://www.infrico.com)  
[info@infrico.com](mailto:info@infrico.com)

Ctra. de Aguilar A-318 por Moriles Km. 15,5 – A-3132 - 14900, Lucena (Córdoba)

Características técnicas y constructivas sujetas a variación sin previo aviso

We reserve the right to change specifications without prior notice

Les caractéristiques techniques et la conception peuvent être sujettes à modifications, sans préavis

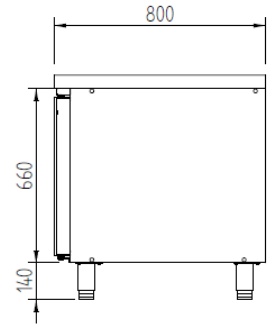
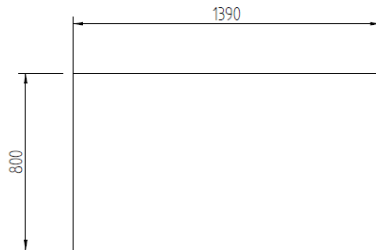
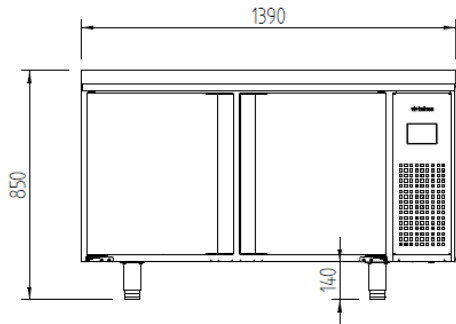


# MR1620GR-MR2190GR-MR2750GR

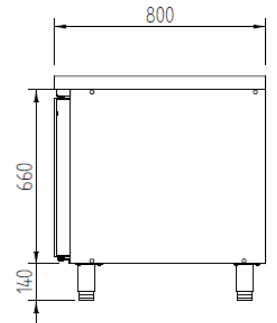
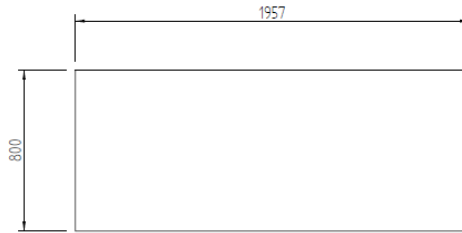
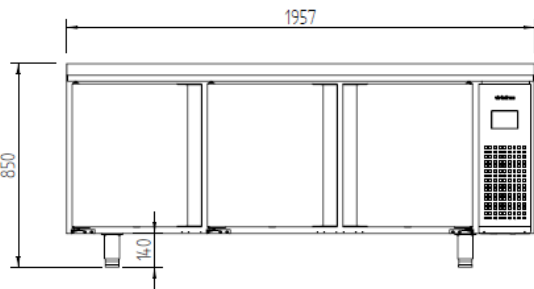
ALZADO/ ELEVATION/ VUE LATÉRAL

PLANTA/PLAN VIEW/DESSUS/VUE DE PROFIL

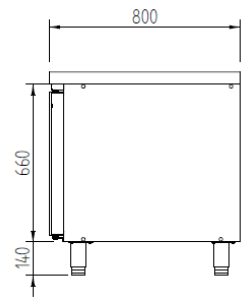
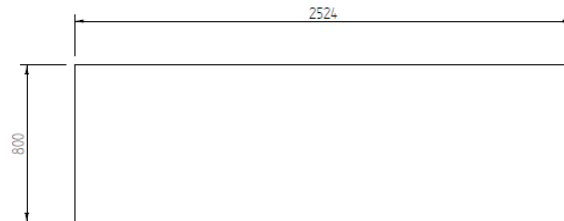
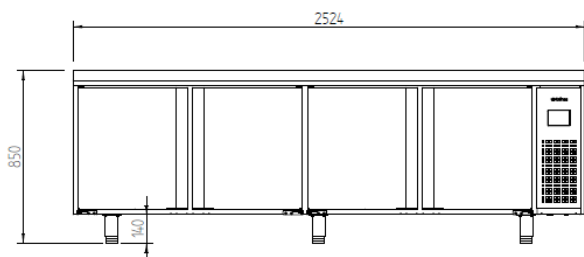
PERFIL / RIGHT VIEW / VUE EN PLAN



**MR1620GR**



**MR2190GR**



**MR2750GR**

[www.infrico.com](http://www.infrico.com)  
[info@infrico.com](mailto:info@infrico.com)

Ctra. de Aguilar A-318 por Moriles Km. 15,5 – A-3132 - 14900, Lucena (Córdoba)

Características técnicas y constructivas sujetas a variación sin previo aviso  
 We reserve the right to change specifications without prior notice

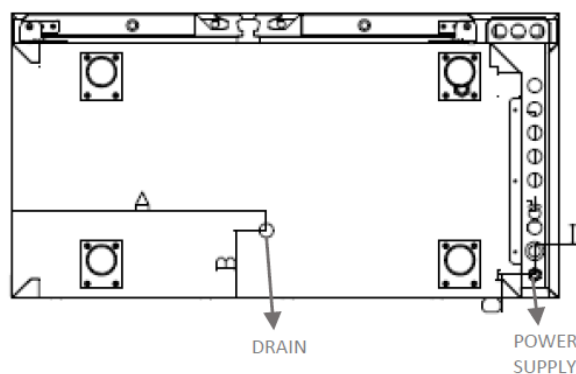
Les caractéristiques techniques et la conception peuvent être sujettes à modifications, sans préavis



# MR1620GR-MR2190GR-MR2750GR

## CONEXIONES / CONNECTION / CONNEXIONS

MODELOS	A (mm)	B (mm)	C (mm)	D (mm)
MR 1620 GR	689	243	48	50
MR 2190 GR	939	243	48	50
MR 2750 GR	1220	243	48	50



Rev: 01 Fecha/Date: 16/09/2019 FT\_MR1620GR\_00.ES.EN.FR\_19\_01 FT\_MR2190GR\_00.ES.EN.FR\_19\_01 FT\_MR2750GR\_00.ES.EN.FR\_19\_01

[www.infrico.com](http://www.infrico.com)  
[info@infrico.com](mailto:info@infrico.com)

Ctra. de Aguilar A-318 por Moriles Km. 15,5 – A-3132 - 14900, Lucena (Córdoba)

Características técnicas y constructivas sujetas a variación sin previo aviso  
 We reserve the right to change specifications without prior notice

Les caractéristiques techniques et la conception peuvent être sujettes à modifications, sans préavis

