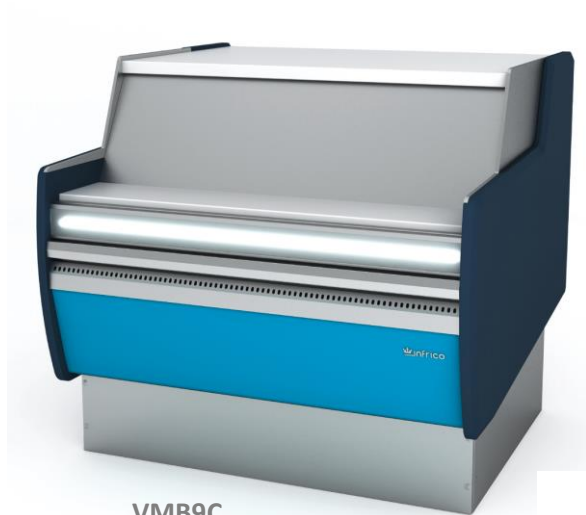


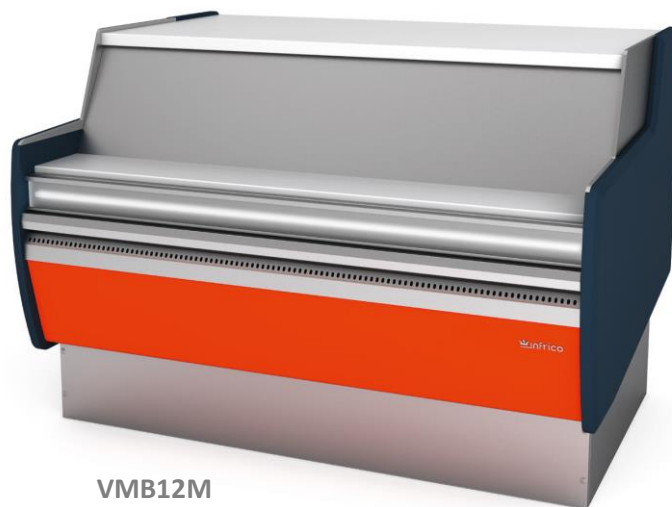
MODÈLES : VMB9C	VMB12M	VMB15M	Vitrine Marbella - Meuble de caisse et de comptoir
------------------------	---------------	---------------	---

Points forts

- ✓ *Infrico est audité et certifié par une organisation internationale AENOR ISO 9001: 2015 (qualité); ISO 14001: 2015 (Environnement); OSHAS 18001: 2007 (Sécurité et santé des travailleurs) et par INTERTEK en conformité avec UL 471 et NSF 7.*



VMB9C



VMB12M

MODÈLES	Dimension (mm)			Épaisseurs Latéraux (mm)	Nombre de portes	Surface Exposition (m ²)	Volume de chambre (L)	Volume brut (L)	Régime de température (°C)	Réf.	Charge de gaz (gr.)	Poids Net (Kg.)
	Longueur	Profondeur	Hauteur									
VMB9C	938	953	920	30 + 30	-	0,55	-	822	-	-	-	130
VMB12M	1250	953	920	30 + 30	-	0,74	-	1100	-	-	-	150
VMB15M	1562	953	920	30 + 30	-	0,92	-	1370	-	-	-	170

NOUS NOUS RÉSERVONS LE DROIT DE FAIRE DES MODIFICATIONS TECHNIQUES SANS AVIS PRÉALABLE

MODÈLES : VMB9C	VMB12M	VMB15M	Vitrine Marbella - Meuble de caisse et de comptoir
------------------------	---------------	---------------	---

CARACTÉRISTIQUES STANDARD

➤ Extérieur

- Plan de travail et soutien des sacs en polylaminate stratifié,
- Décoration en tôle plastifiée,

Facultatif

- Bande éclairée avec LED dans la décoration avant.

➤ Intérieur

- Banc en acier émaillé,
- Module et étagères arrière en Bois stratifié blanc.

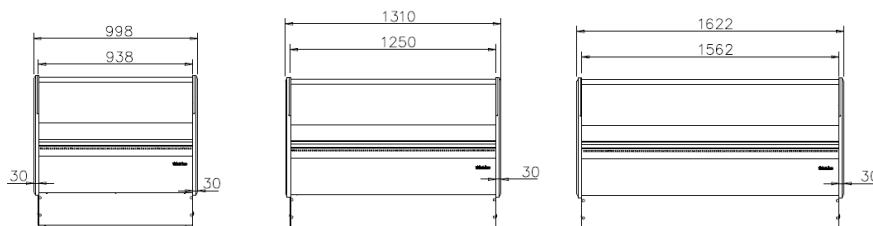
➤ Isolement

- Isolation en polyuréthane injecté à haute pression de CFC avec une densité de 40 kg / m³,
- Zéro ODP et GWP faible.

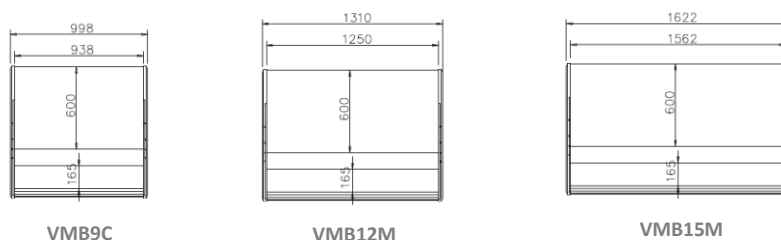
MODÈLES	Dimensions Palettisation (mm)			Poids de la palette (Kg.)	Puissance (W)	Comp. (HP)	Puissance de refroidissement (W à -10°C)	Consomm. (kWh/24h)	Inten. (A)	Niveau de bruit (dB)	Container 20' / 40' / 40' HC	Trailer
	Longueur	Profondeur	Hauteur									
VMB9C	1100	1200	1120	150	5	-	-	-	-	-	20 / 40 / 40	48
VMB12M	1340	1200	1120	170	6	-	-	-	-	-	8 / 18 / 18	40
VMB15M	1660	1200	1120	190	7	-	-	-	-	-	8 / 18 / 18	32

VUE D'ENSEMBLE

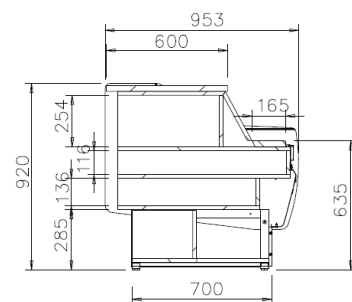
VUE LATÉRAL



VUE EN PLAN



VUE DE PROFIL



Révision : 01 Date : 13/04/2018 VMB9C, VMB12M, VMB15M_FT_FT_0_1

NOUS NOUS RÉSERVONS LE DROIT DE FAIRE DES MODIFICATIONS TECHNIQUES SANS AVIS PRÉALABLE