

MODÈLES : VMB9R VMB12R	VMB15R VMB18R	VMB25R	Vitrine Marbella - Ventilée avec réserve incurvée
---	--------------------------------	---------------	--

Points forts

- ✓ Le système de contrôle a une plus grande précision dans le contrôle de la température. Plus facile d'ajuster la gamme de température que nous voulons atteindre.
- ✓ Toutes les unités de condensation sont testées à 100% dans une chambre à hélium pour la détection des fuites de gaz.
- ✓ Incorporation de l'éclairage LED, permettant de réduire la consommation d'énergie entre 80% et 90%, par rapport à une ampoule traditionnelle. Éclairage à tous les niveaux et à l'avant pour améliorer les produits.
- ✓ Infrico est audité et certifié par une organisation internationale AENOR ISO 9001: 2015 (qualité); ISO 14001: 2015 (Environnement); OSHAS 18001: 2007 (Sécurité et santé des travailleurs) et par INTERTEK en conformité avec UL 471 et NSF 7.



VMB15R

MODÈLES	Dimension (mm)			Épaisseurs Latéraux (mm)	Nombre de portes	Surface Exposition (m ²)	Volume de chambre (L)	Volume brut (L)	Régime de température (°C)	Réf.	Charge de gaz (gr.)	Poids Net (Kg.)
	Longueur	Profondeu	Hauteur									
VMB9R	938	953	1300	30 + 30	1	0,62	103	1180	+2°C / +6°C	R452A	375	154
VMB12R	1250	953	1300	30 + 30	2	0,83	138	1570	+2°C / +6°C	R452A	375	172
VMB15R	1562	953	1300	30 + 30	2	1,03	172	1660	+2°C / +6°C	R452A	400	186
VMB18R	1875	953	1300	30 + 30	3	1,24	206	2350	+2°C / +6°C	R452A	450	206
VMB25R	2500	953	1300	30 + 30	4	1,65	275	3270	+2°C / +6°C	R452A	475	275

NOUS NOUS RÉSERVONS LE DROIT DE FAIRE DES MODIFICATIONS TECHNIQUES SANS AVIS PRÉALABLE

MODÈLES : VMB9R VMB12R	VMB15R VMB18R	VMB25R	Vitrine Marbella - Ventilée avec réserve incurvée
---	--------------------------------	---------------	--

CARACTÉRISTIQUES STANDARD

➤ Extérieur

- Extérieur en tôle plastifiée,
- Plan de travail en poly laminate stratifié,
- Plan d'exposition en acier galvanisé traité à l'époxy blanc,
- Cristaux trempés.

➤ Intérieur

- Intérieur en tôle plastifiée,
- Banc en acier émaillé,
- (1) étagère intermédiaire (sans lumière),
- Plan d'exposition éclairé par LED,

➤ Isolement

- Isolation en polyuréthane injecté à haute pression de CFC avec une densité de 40 kg / m³,
- Zéro ODP et GWP faible.

➤ Réfrigération

- Température et dégivrer régulée par un contrôleur numérique,
- Système de condensation ventilé,
- Système d'évaporation forcé,
- Bac évaporatif en acier inoxydable avec réservoir double, une gaz chaud et l'autre avec résistance électrique,
- Classe climatique 4 (30°C, 55%HR).

➤ Électrique

- Connexion électrique : 230 V / 1 ph / 50 Hz



FACULTATIF

- | | |
|--|--|
| <input type="checkbox"/> Lumière LED étagère mtr/linéaire, | <input type="checkbox"/> Gamme de couleurs en décoration (sur demande) |
| <input type="checkbox"/> Lumière LED avant / mtr linéaire, | <input type="checkbox"/> Connexion électrique 220 V / 1 ph / 60 Hz., |
| <input type="checkbox"/> Portes de nuit, | <input type="checkbox"/> Connexion électrique 115 V / 1 ph / 60 Hz. |
| <input type="checkbox"/> Plan d'exposition en acier inox, | |

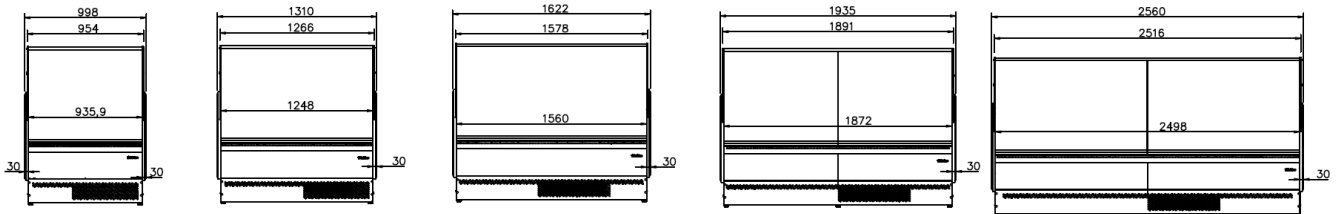
MODÈLES	Dimensions Palettisation (mm)			Poids de la palette (Kg.)	Puissance (W)	Comp. (HP)	Puissance de refroidissement (W à -10°C)	Consomm. (kWh/24h)	Inten. (A)	Niveau de bruit (dB)	Container 20' / 40' / 40'HC	Trailer
	Longueur	Profondeur	Hauteur									
VMB9R	1020	1100	1430	184	610	1/2	817	9,13	3,1	58,4	10 / 22 / 22	26
VMB12R	1340	1100	1430	212	680	5/8	1096	10,3	3,5	58,7	8 / 17 / 17	22
VMB15R	1660	1100	1430	225	975	3/4	1315	15,0	5,1	59,1	6 / 14 / 14	16
VMB18R	2080	1100	1430	238	800	1	1506	12,0	4,1	59,6	5 / 11 / 11	12
VMB25R	2600	1100	1430	315	1100	1 + 1/6	2009	16,0	5,7	61,2	4 / 8 / 8	10

NOUS NOUS RÉSERVONS LE DROIT DE FAIRE DES MODIFICATIONS TECHNIQUES SANS AVIS PRÉALABLE

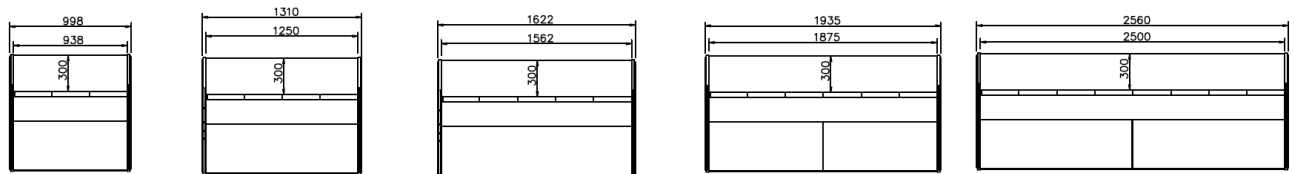
MODÈLES : VMB9R VMB12R	VMB15R VMB18R	VMB25R	Vitrine Marbella - Ventilée avec réserve incurvée
---	--------------------------------	---------------	--

VUE D'ENSEMBLE

VUE LATÉRAL



VUE EN PLAN



VMB9R

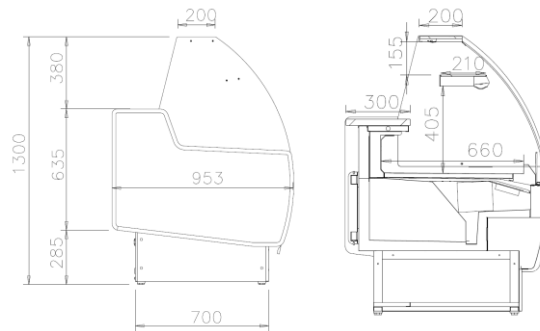
VMB12R

VMB15R

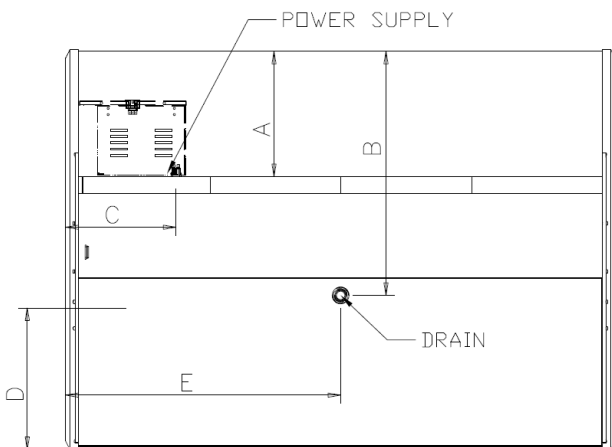
VMB18R

VMB25R

VUE DE PROFIL



CONNEXIONS



MODÈLES	A (mm)	B (mm)	C (mm)	D (mm)	E (mm)
VMB9R	300	583	263	338	469
VMB12R	300	583	263	338	625
VMB15R	300	583	263	338	781
VMB18R	300	583	263	338	937,5
VMB25R	300	583	263	338	1250

Révision : 01 Date : 12/04/2018 VMB9R, VMB12R, VMB15R, VMB18R, VMB25R_FT_Fr_0.1

NOUS NOUS RÉSERVONS LE DROIT DE FAIRE DES MODIFICATIONS TECHNIQUES SANS AVIS PRÉALABLE