

MODÈLES : VML12	VML15	VML18	Vitrine pour le poisson Série Málaga
------------------------	--------------	--------------	---

Points forts

- ✓ Il y a un drain à l'intérieur de l'équipement pour l'évacuation des liquides de nettoyage ou pour la rupture de tout conteneur.
- ✓ Le système de contrôle a une plus grande précision dans le contrôle de la température. Plus facile d'ajuster la gamme de température que nous voulons atteindre.
- ✓ Toutes les unités de condensation sont testées à 100% dans une chambre à hélium pour la détection des fuites de gaz.
- ✓ Incorporation de l'éclairage LED, permettant de réduire la consommation d'énergie entre 80% et 90%, par rapport à une ampoule traditionnelle. Éclairage à tous les niveaux et à l'avant pour améliorer les produits.
- ✓ Infrico est audité et certifié par une organisation internationale AENOR ISO 9001: 2015 (qualité); ISO 14001: 2015 (Environnement); OSHAS 18001: 2007 (Sécurité et santé des travailleurs) et par INTERTEK en conformité avec UL 471 et NSF 7.



VML15

MODÈLES	Dimension (mm)			Épaisseurs Latéraux (mm)	Surface Exposition (m ²)	Volume brut (L)	Régime de température (°C)	Réf.	Charge de gaz (gr.)	Poids Net (Kg.)
	Longueur	Profondeur	Hauteur							
VML12	1250	900	1235	40 + 40	0,79	1480	-1°C / +1°C	R134a	360	142
VML15	1562	900	1235	40 + 40	0,99	1825	-1°C / +1°C	R134a	550	163
VML18	1875	900	1235	40 + 40	1,19	2173	-1°C / +1°C	R134a	650	187

NOUS NOUS RÉSERVONS LE DROIT DE FAIRE DES MODIFICATIONS TECHNIQUES SANS AVIS PRÉALABLE

MODÈLES : VML12	VML15	VML18	Vitrine pour le poisson Série Málaga
------------------------	--------------	--------------	---

CARACTÉRISTIQUES STANDARD

➤ Extérieur

- Intérieur en acier inoxydable AISI 304,
- Plan de travail en acier inoxydable AISI 304,
- Verre incurvé sécurisé,
- Portes arrière coulissantes

➤ Intérieur

- Intérieur en acier inoxydable AISI 304,
- Banc en acier émaillé,
- Il y a un drain à l'intérieur de la chambre,
- Éclairage LED.



➤ Isolement

- Isolation en polyuréthane injecté à haute pression de CFC avec une densité de 40 kg / m³,
- Zéro ODP et GWP faible.

➤ Réfrigération

- Température et dégivrer réglée par un contrôleur numérique,
- Dégivrage manuel,
- Système de condensation ventilé,
- Système d'évaporation statique + plaque,
- Évaporateurs traités avec un époxy polyester anti-corrosion,
- Classe climatique 4 (30°C, 55%HR).

➤ Électrique

- Connexion électrique : 230 V / 1 ph / 50 Hz



FACULTATIF

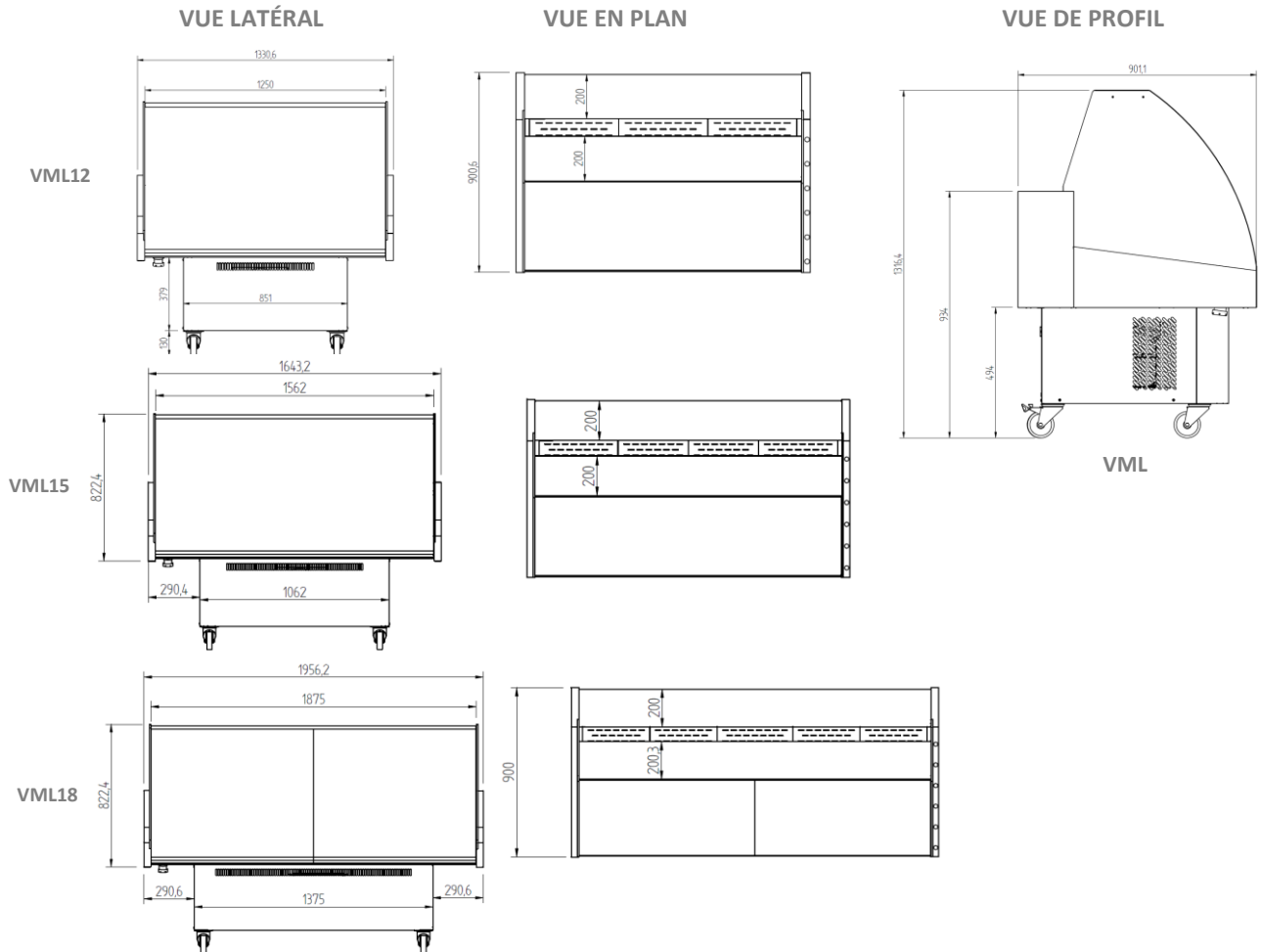
- Éclairage LED avant.
- Connexion électrique 220 V / 1 ph / 60 Hz.,
- Connexion électrique 115 V / 1 ph / 60 Hz.

MODÈLES	Dimensions Palettisation (mm)			Poids de la palette (Kg.)	Puissance (W)	Comp. (HP)	Puissance de refroidissement (W à -10°C)	Consomm. (kWh/24h)	Inten. (A)	Niveau de bruit (dB)	Container 20' / 40' / 40'HC	Trailer
	Longueur	Profondeur	Hauteur									
VML12	1340	1020	1340	155	620	1/3	464	8,7	3,1	54,7	8 / 17 / 17	23
VML15	1720	1020	1340	182	895	1/2	1208	12,5	3,2	55,6	6 / 13 / 13	15
VML18	2030	1020	1340	195	1094	7/8	1606	15,3	4,5	56,4	5 / 11 / 11	13

NOUS NOUS RÉSERVONS LE DROIT DE FAIRE DES MODIFICATIONS TECHNIQUES SANS AVIS PRÉALABLE

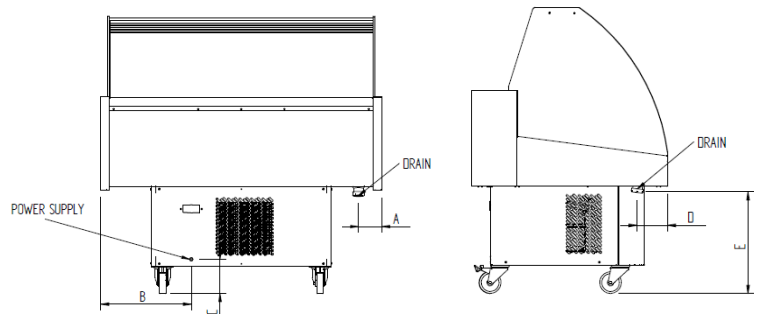
MODÈLES : VML12 VML15 VML18 **Vitrine pour le poisson Série Málaga**

VUE D'ENSEMBLE



CONNEXIONS

MODÈLES	A (mm)	B (mm)	C (mm)	D (mm)	E (mm)
VML12	110,6	430	164	140,5	468
VML15	110,6	430	164	140,5	468
VML18	110,6	430	164	140,5	468



Revue: 01 Date : 12/08/2018 VML12, VML15, VML18 FT - Fr 0 1

NOUS NOUS RÉSERVONS LE DROIT DE FAIRE DES MODIFICATIONS TECHNIQUES SANS AVIS PRÉALABLE