

MODÈLES : <b>VMS1000I</b>	<b>VMS1350I</b>	<b>VMS1500I</b>	<b>Vitrine murale sur le comptoir, série VMS</b>
---------------------------	-----------------	-----------------	--

## Points forts

- ✓ *Le système de contrôle a une plus grande précision dans le contrôle de la température. Plus facile d'ajuster la gamme de température que nous voulons atteindre.*
- ✓ *Toutes les unités de condensation sont testées à 100% dans une chambre à hélium pour la détection des fuites de gaz.*
- ✓ *Infrico est audité et certifié par une organisation internationale AENOR ISO 9001: 2015 (qualité); ISO 14001: 2015 (Environnement); OSHAS 18001: 2007 (Sécurité et santé des travailleurs) et par INTERTEK en conformité avec UL 471 et NSF 7.*



VMS1000I

MODÈLES	Dimension (mm)			N° étagères	N° portes	Surface Exposition (m <sup>2</sup> )	Volume de la chambre (L)	Volume brut (L)	Régime de température (°C)	Réf.	Charge de gaz (gr.)	Poids Net (Kg.)
	Longueur	Profondeur	Hauteur									
VMS1000I	1003	580	1110	2	2	0,36	220	646	3°C / +6°C	R134a	280	97
VMS1350I	1354	580	1110	2	2	0,50	300	872	3°C / +6°C	R134a	350	121
VMS1500I	1504	580	1110	2	2	0,56	340	968	3°C / +6°C	R134a	380	128

NOUS NOUS RÉSERVONS LE DROIT DE FAIRE DES MODIFICATIONS TECHNIQUES SANS AVIS PRÉALABLE

MODÈLES : **VMS1000I**
**VMS1350I**
**VMS1500I**
**Vitrine murale sur le comptoir, série VMS**
**CARACTÉRISTIQUES STANDARD**

## &gt; Extérieur

- Intérieur en acier inoxydable AISI 304,
- Côtés injectés dans HIPS,
- Portes coulissantes en vitres.

## &gt; Intérieur

- Intérieur en acier inoxydable AISI 304,
- Miroir pour démarquer le produit.

## &gt; Isolement

- Isolation en polyuréthane injecté à haute pression de CFC avec une densité de 40 kg / m<sup>3</sup>,
- Zéro ODP et GWP faible.

## &gt; Réfrigération

- Température et dégivrer régulée par un contrôleur numérique,
- Dégivrage automatique,
- Système de condensation ventilé,
- Système d'évaporation par gravité,
- Bac d'évaporation,
- Classe climatique 4 (30°C, 55%HR).

## &gt; Électrique

- Connexion électrique : 220 V / 1 ph / 50 Hz


**FACULTATIF**

- Bac G/N 1/3 x 40
- Palette : Pin, Miel, Noyer, Wengé,
- Connexion électrique 220 V / 1 ph / 60 Hz.,
- Connexion électrique 115 V / 1 ph / 60 Hz.

MODÈLES	Dimensions Palettisation (mm)			Poids de la palette (Kg.)	Puissance (W)	Comp. (HP)	Puissance de refroidissement (W à -10°C)	Consomm. (kWh/24h)	Inten. (A)	Niveau de bruit (dB)	Container 20'/40'/40'HC	Trailer
	Longueur	Profondeur	Hauteur									
VMS1000I	1110	660	1230	125	475	1/5	254	6,8	2,7	52,3	17 / 33 / 70	86
VMS1350I	1430	660	1230	152	540	1/4	298	7,8	3,07	54,8	12 / 25 / 50	58
VMS1500I	1595	660	1230	163	540	1/4	298	7,8	3,07	54,8	11 / 24 / 48	56

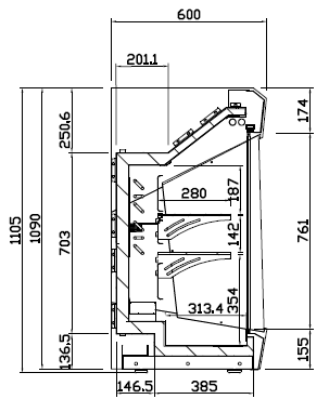
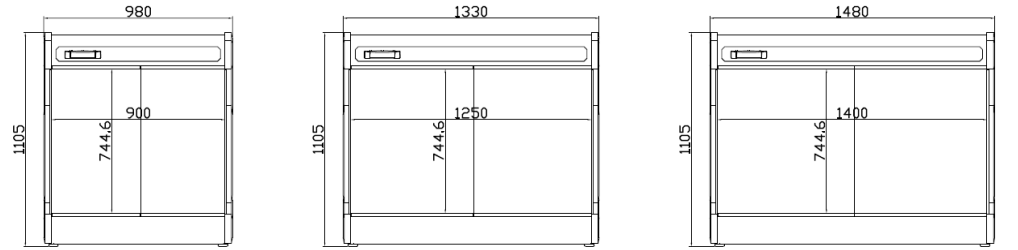
NOUS NOUS RÉSERVONS LE DROIT DE FAIRE DES MODIFICATIONS TECHNIQUES SANS AVIS PRÉALABLE

**MODÈLES : VMS1000I VMS1350I VMS1500I** *Vitrine murale sur le comptoir, série VMS*

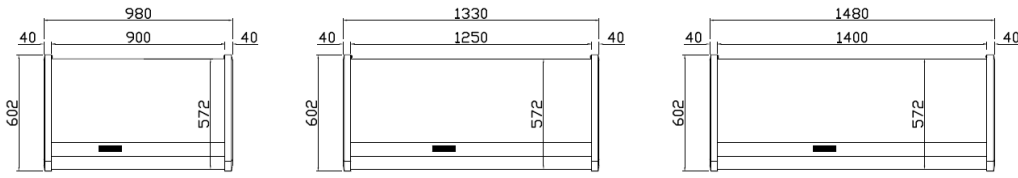
**VUE D'ENSEMBLE**

**VUE LATÉRAL**

**VUE DE PROFIL**



**VUE EN PLAN**

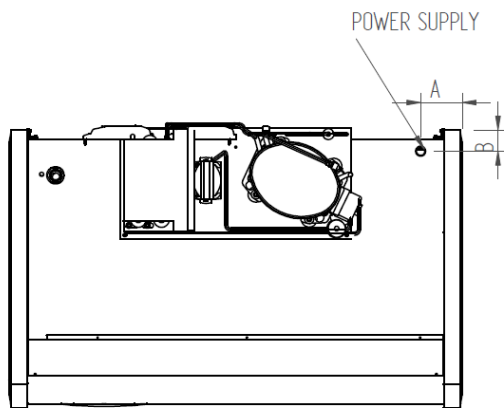


VMS1000I

VMS1350I

VMS1500I

**CONNEXIONS**



MODÈLES	A (mm)	B (mm)	C (mm)	D (mm)
VMS1000I	90	46	-	-
VMS1350I	90	46	-	-
VMS1500I	90	46	-	-

Révision : 01 Date : 12/04/2018 VMS1000I, VMS1350I, VMS1500I\_FT\_Fr\_0\_1

NOUS NOUS RÉSERVONS LE DROIT DE FAIRE DES MODIFICATIONS TECHNIQUES SANS AVIS PRÉALABLE