

Compresseur / Compressor  
Code tension / Voltage code : F

**AEZ4425Y**

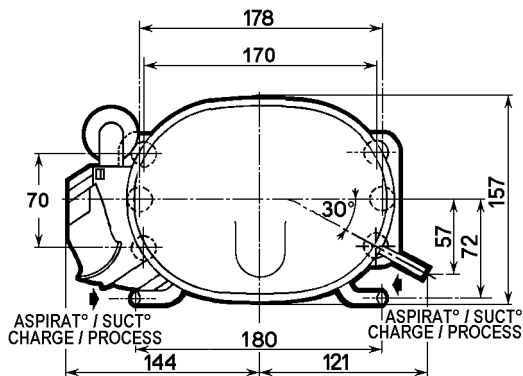
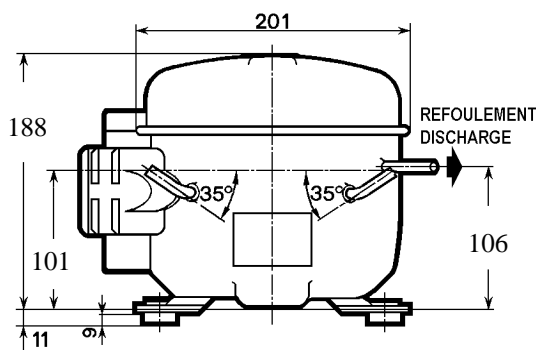
Froid commercial et industriel positif (HP)  
Commercial & industrial application (HBP)

220-240V / 50Hz - 1~

R134a

N° 212JS-F - ind a

Conditions <i>Conditions</i>	fréquence <i>frequency</i>	Prod frigorifique nominale / <i>nominal refrigerating capacity</i>			Puis. sonore <i>Sound level</i>
		Watts	Kcal/h	BTU/h	
Standard	50 Hz	635	546	2165	50 dBA
Cecomaf	50 Hz	528			



**Cylindrée / Displacement :** 7,55 cm<sup>3</sup>  
**Poids net / Net weight :** 9,5 Kg  
**Charge en huile / Oil charge :** 450 cm<sup>3</sup>  
**Type d'huile / Oil type :** P.O.E /  
**Détente / Expansion device :** Capillaire/Détendeur  
 Capillary/Exp° valve  
**Refroidissement / Cooling :** Ventilé / Forced

**Résistance à 20° C / Windings resistances at 20° C**  
 Phase princ. / *Main Winding :* 8,5 Ohms  
 aux. / *Auxiliary Winding :* 34,5 Ohms

**Intensité / Current**  
 nom. / *Rated current RLA :* 1,8 A  
 max. / *Max current :* 2,4 A  
 dém. / *Start current LRA :* 9 A

**Ap. Electrique / Electrical equipment :** CSIR

**Protecteur / Overload :** MRP63AMK  
 Temporisation / *Time Check :* 7,5s - 14s / 7,1 A  
 T° ouverture / *Opening temp. :* 105° C  
 fermeture / *Closing temp. :* 61° C  
 Option / *optional :* T0069

**Relais Intensité / Current relay :** MTRP37  
 enclenchement / *Pick up :* 4,55A  
 déclenchement / *Drop out :* 3,9A  
 Option / *optional :* /

**Condensateur dém. / Start capacitor :** 50 µF / 260 V

Pour conduites Ø ext / *For tubing O.D.*

Aspiration <i>Suction</i>	Refoulement <i>Discharge</i>	Charge <i>Process</i>
6,35 (1/4")	4,76 (3/16")	6,35 (1/4")



# AEZ4425Y

Tension F - 220-240V 50Hz

## R134a

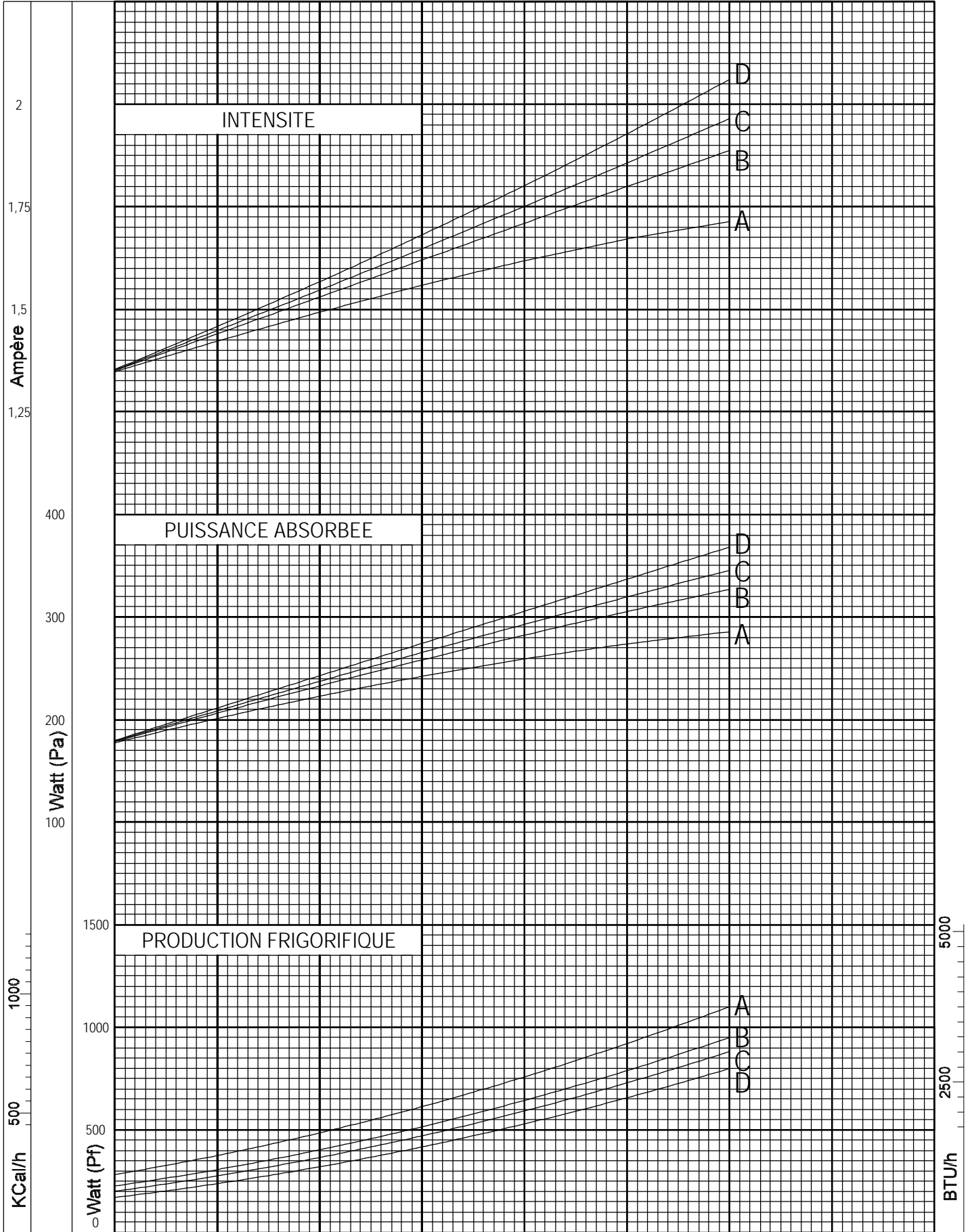
N° 212JS-F Ind a

Température ambiante : 35 °C  
Sous-refroidissement liquide : 8,5 K  
Sortie évap./gaz aspirés : 11 K

— : Courbes à 50 Hz

Température de condensation

A: 40 °C  
B: 50 °C  
C: 54,5 °C  
D: 60 °C



© Tecumseh Europe

